

BOWMAN[®]

Swimming Pool Heat Exchangers

Schwimmbadwärmetauscher

**Echangeurs de chaleur
pour piscines**



BS EN ISO 9001-2008
Reg. No. FM38224

Swimming Pool Heat Exchangers

There are two ranges of Bowman Swimming Pool Heat Exchangers, one for use with boilers (refer to pages 4-7) and the other for use with Solar Panels/Heat Pumps (see pages 8-9). Available worldwide, Bowman units offer reliability and durability and come with the following features:

- Available in cupronickel, titanium and stainless steel.
- Transfer up to 1050 kW to your pool quickly making more efficient use of the energy, therefore saving money.
- Integral 7mm thermostat pockets (on most models) for easier installation.
- Removable tube stack makes the units easy to service.
- Composite end covers with solvent weld connections fit directly into the pool pipework on 5113 and 5114 series heat exchangers.
- Units are also ideal for cooling pools in warmer climates via a chiller system.
- Titanium materials in contact with pool water come with a 10 year anti-corrosion guarantee.

Schwimmbadwärmetauscher

Es gibt zwei Sortimente von Bowman Schwimmbadwärmetauschern, eines zur Verwendung mit Heizkesseln (siehe Seiten 4 - 7) und das andere zur Verwendung mit Solarkollektoren / Wärmepumpen (siehe Seiten 8 - 9). Bowman Wärmetauscher sind weltweit erhältlich und bieten Zuverlässigkeit, eine lange Lebensdauer sowie die folgenden Eigenschaften:

- Lieferbar in Kupfernickel, Titan und Edelstahl.
- Schnelle Wärmeübertragung bis zu 1050 kW auf Ihren Pool, was effiziente Nutzung von Energie und daher Ersparnisse ermöglicht.
- Eingebaute Tauchhülsen von 7 mm (bei den meisten Wärmetauscher-Typen) erleichtern die Installation.
- Demontierbares Rohrbündel ermöglicht eine leichte Wartung der Wärmetauscher.
- Composite-Enddeckel mit Verbindungsteilen zum Quellschweißen passen direkt an die Schwimmbad-Rohrleitung bei den Wärmetauscher-Serien 5113 und 5114.
- Die Wärmetauscher eignen sich ebenfalls ideal für die Kühlung von Schwimmbädern durch ein Kühlaggregat in wärmeren Klimaten.
- Titanmaterialien, die mit dem Schwimmbadwasser in Berührung kommen, verfügen über eine Anti-Korrosions-Garantie von 10 Jahren.

Échangeurs de chaleur pour piscines

Bowman propose deux gammes d'échangeurs pour piscines, dont une est conçue pour être utilisée avec les chaudières (voir pages 4-7) et l'autre pour une utilisation avec des pompes à chaleur ou avec les panneaux solaires (voir pages 8-9). Disponibles partout dans le monde, les échangeurs Bowman offrent la fiabilité, une durabilité aussi bien que les caractéristiques suivantes:

- Disponible en cupronickel, titane et acier inoxydable.
- Capable de transférer jusqu'à 1050 kW de chaleur à votre piscine rapidement, exploitant plus efficacement l'énergie et donc effectuant des économies.
- La plupart des modèles ont une poche de thermostat de 7 mm intégrée facilitant l'installation.
- Les échangeurs sont complètement démontables pour un entretien facile.
- Pour les séries d'échangeurs 5113 et 5114, les couvercles d'extrémités sont en plastique composite avec des connexions "solvant weld", ils vont directement à la tuyauterie de la piscine.
- Les échangeurs sont également appropriés pour le refroidissement des piscines dans les climats plus chauds via une unité de refroidissement.
- Les matériaux en titane qui sont en contact avec l'eau de la piscine ont une garantie anti-corrosion de 10 ans.

More efficient – Incorporating more heat transfer tubes than many of our competitors' heat exchangers, Bowman units will heat your pool more quickly, dramatically reducing your fuel costs.

Effizienter – Bowman Wärmetauscher werden mit mehr Wärmeübertragungsröhren als die vieler unserer Konkurrenten angefertigt und beheizen Ihr Schwimmbad schneller, wodurch Ihre Heizkosten drastisch reduziert werden.

Plus efficace – Incorporant plus de tubes de transfert thermique que beaucoup d'échangeurs de chaleur fabriqués par nos concurrents. Les échangeurs Bowman peuvent chauffer votre piscine plus rapidement, réduisant les coûts du chauffage d'une façon significative.



Easy to maintain – Special feature enables the end covers and tube stack to be removed for cleaning purposes.

Wartungsfreundlich – Als besondere Eigenschaft können die Enddeckel und das Rohrbündel zu Reinigungszwecken entnommen werden.

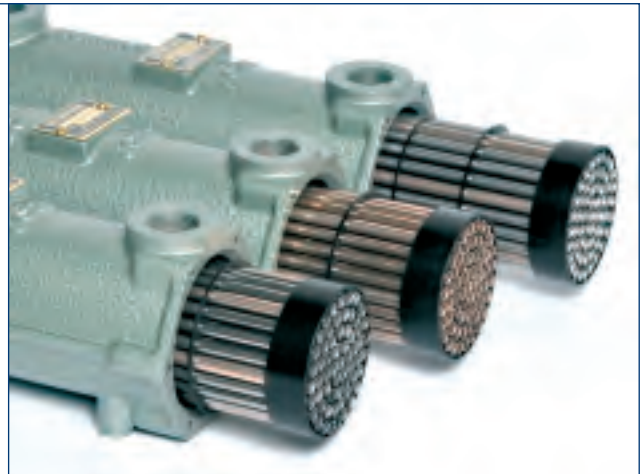
Facile à entretenir – Ils sont complètement démontables. Les couvercles d'extrémités et le faisceau de tubes peuvent être enlevés pour un nettoyage facile.



Corrosion-resistant materials – Units are available in titanium, cupronickel and stainless steel making them suitable for all types of pool set-up.

Korrosionsbeständige Materialien – Die Wärmetauscher sind lieferbar in Titan, Kupfernicker und Edelstahl und eignen sich für alle Arten von Badewasseraufbereitung.

Matériaux résistants à la corrosion – Les échangeurs de chaleur en titane, cupronickel et acier inoxydable sont convenables pour tous types d'installation de piscine.



Easy to install – 5113 and 5114 units come complete with imperial and metric solvent weld adaptors allowing for easy installation into pool pipework.

Leicht zu installieren – Die Wärmetauscher-Typen 5113 und 5114 werden komplett mit Verbindungsteilen zum Quellschweißen in metrischen und imperialen Maßen geliefert; diese ermöglichen leichten Anschluss an die Schwimmbad-Rohrleitung.

Facile à installer – Les échangeurs de chaleur modèles 5113 et 5114 sont livrés avec des adaptateurs "solvant weld" impériales et métriques permettant une installation facile avec la tuyauterie de piscine.



*Thermostat not supplied

Swimming Pool Heat Exchangers for use with boilers

The table below enables the selection of the appropriate heat exchanger and shows the output that can be achieved from our units with different boiler inlet temperatures and swimming pool sizes. The performance capabilities of the heat exchanger are based on achieving a pool water temperature of 30°C.

Schwimmbadwärmetauscher zur Verwendung mit Heizkesseln

Mit Hilfe der nachstehenden Tabelle kann die Auswahl des geeigneten Wärmetauschers vorgenommen werden. Die Tabelle führt Leistungen auf, die von unseren Wärmetauschern mit verschiedenen Einlasstemperaturen des Kesselwassers für Schwimmbekken verschiedener Größe erzielt werden können. Die Leistungsfähigkeiten des Wärmetauschers sind auf der Grundlage berechnet worden, daß eine Badewassertemperatur von 30°C erzielt wird.

Échangeurs de chaleur pour piscines pour utilisation avec des chaudières

Le tableau ci-dessous permet la sélection de l'échangeur de chaleur approprié et indique le rendement que les échangeurs pourraient atteindre suivant les différentes températures d'entrée de la chaudière et les différentes tailles de piscines. Les performances thermiques de l'échangeur de chaleur sont fondées sur la réalisation d'une température d'eau de la piscine de 30°C.

Type	Pool capacity		Boiler water flow		Maximum pool water flow		Heat transfer		Heat transfer	
	Schwimmbadvolumen		Durchfluss Kesselwasser		Maximaler Durchfluss Schwimmbadwasser		Wärmeübertragung		Wärmeübertragung	
Type	Volume de la piscine		Débit d'eau de la chaudière		Débit d'eau de la piscine maximal		82°C Boiler water 82°C Kesselwasser 82°C Eau de la chaudière		60°C Boiler water 60°C Kesselwasser 60°C Eau de la chaudière	
	m ³	gal	m ³ /h	l/m	m ³ /h	l/m	kW	BTU	kW	BTU
5113-2 C/S/T*	80	18000	2.4	40	10.2	170	40	135000	22	75000
5113-3 C/S/T*	120	26000	3.6	60	15.0	250	70	240000	40	135000
5114-2 C/S/T*	170	37000	5.4	90	21.0	350	100	340000	55	190000
5115-2 C/S/T*	230	50000	7.2	120	28.8	480	160	545000	92	310000
5114-5 S/T*	240	52000	7.8	130	28.8	480	200	680000	130	440000
5115-5 S/T*	320	70000	9.6	160	39.0	650	300	1000000	170	570000
3708-2 C	400	88000	12.6	210	50.4	840	300	1000000	170	570000
3709-3 C	600	130000	19.2	320	75.0	1250	550	1900000	310	1050000
3711-3 C	910	200000	28.6	475	114.0	1900	780	2650000	440	1500000
3710-3 C	1400	300000	44	730	175.2	2920	1050	3600000	590	2000000

* Add the appropriate suffix indicating tube material when ordering these part numbers (C, S or T).

* Bei der Bestellung dieser Teilenummern den entsprechenden Zusatz zur Angabe des Rohrmaterials hinzufügen (C, S oder T).

* Ajoutez le suffixe approprié indiquant le matériau du tube, lorsque vous commandez ces échangeurs de chaleur (C, S ou T).

C = Cupronickel

S = Stainless steel

T = Titanium

C = Kupfernicker

S = Edelstahl

T = Titan

C = Cupronickel

S = Acier inoxydable

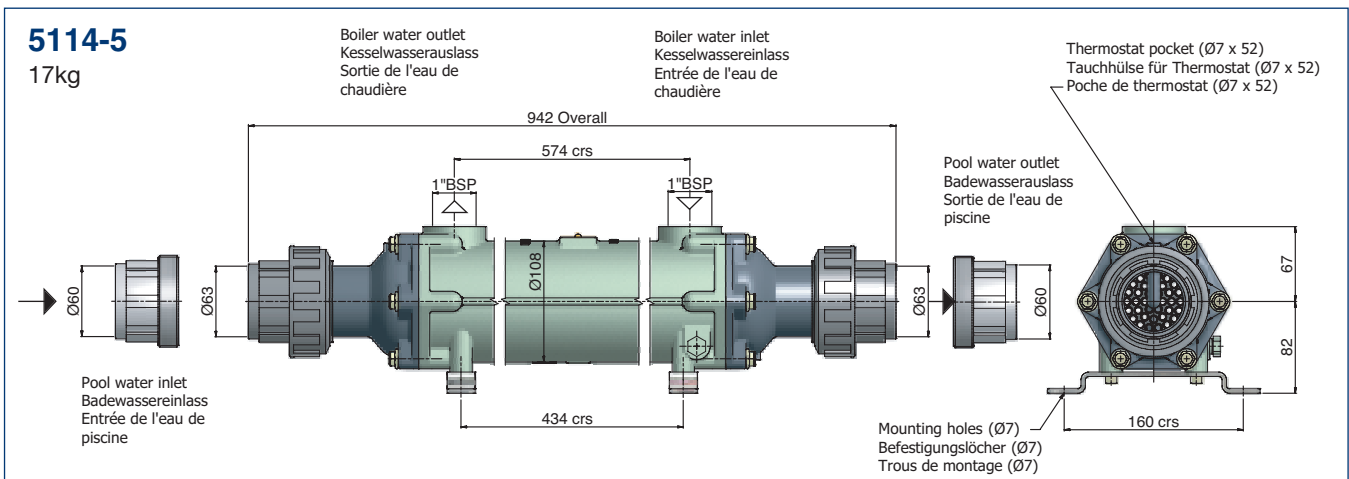
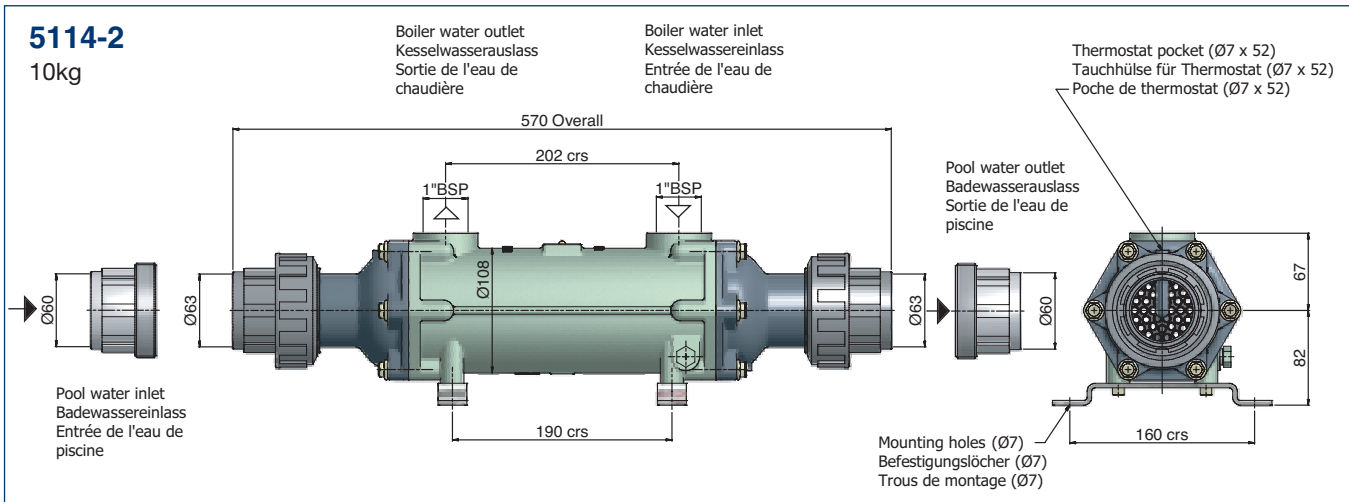
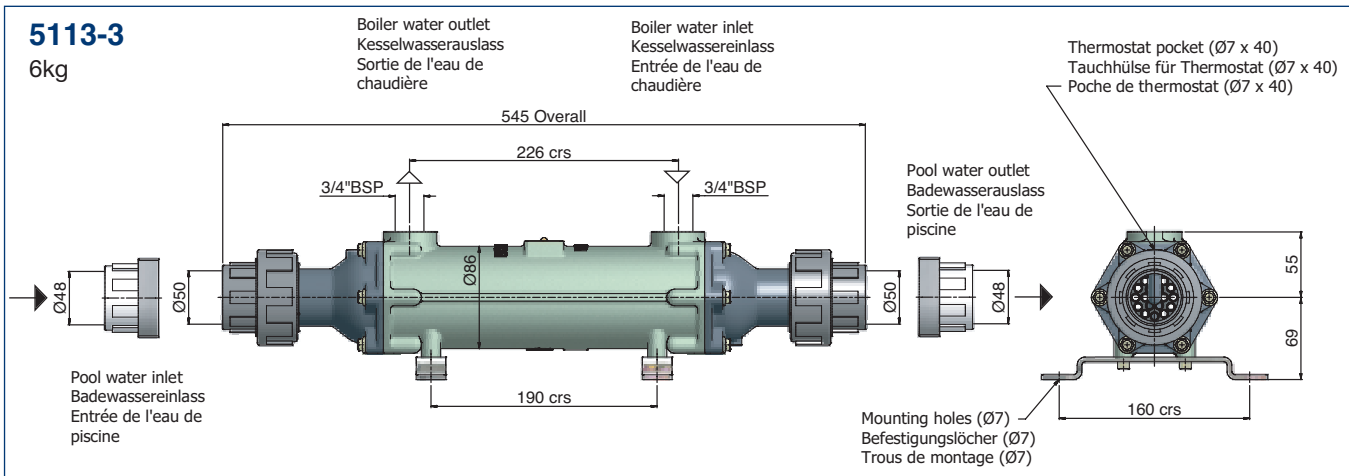
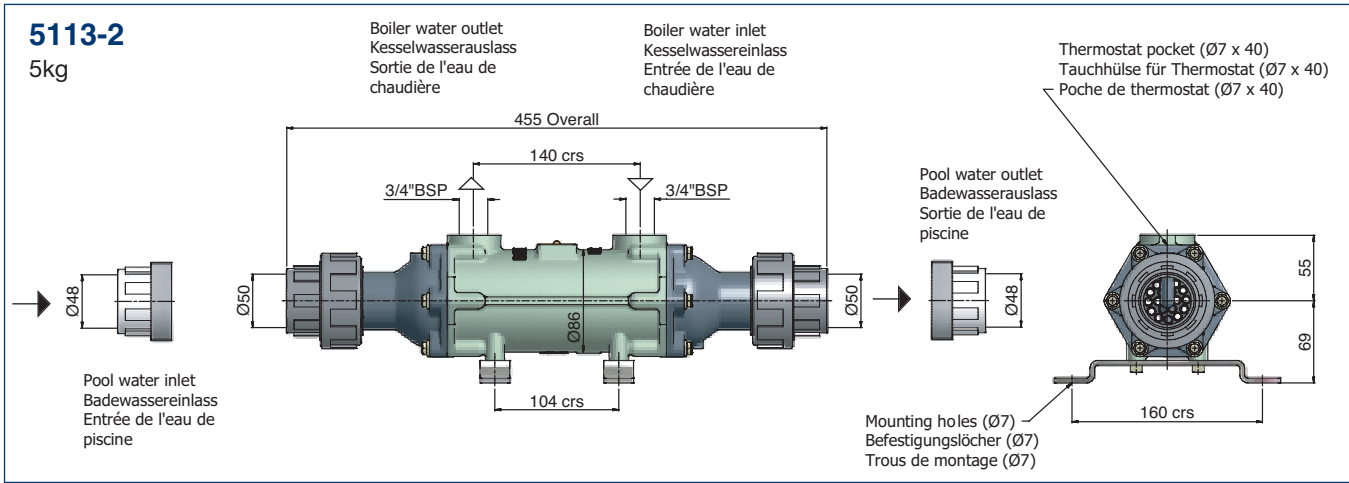
T = Titane

N.B. Stainless steel heat exchangers should not be used on pools fitted with chlorinators or salt water pools.

Anmerkung: Edelstahlwärmetauscher sollten nicht in mit Chlor-Elektrolyse-Anlagen ausgestatteten Schwimmbekken verwendet werden.

Nota: Echangeurs de chaleur en acier inoxydable ne devraient pas être utilisés avec des piscines équipées avec un chlorinateur d'eau salée.

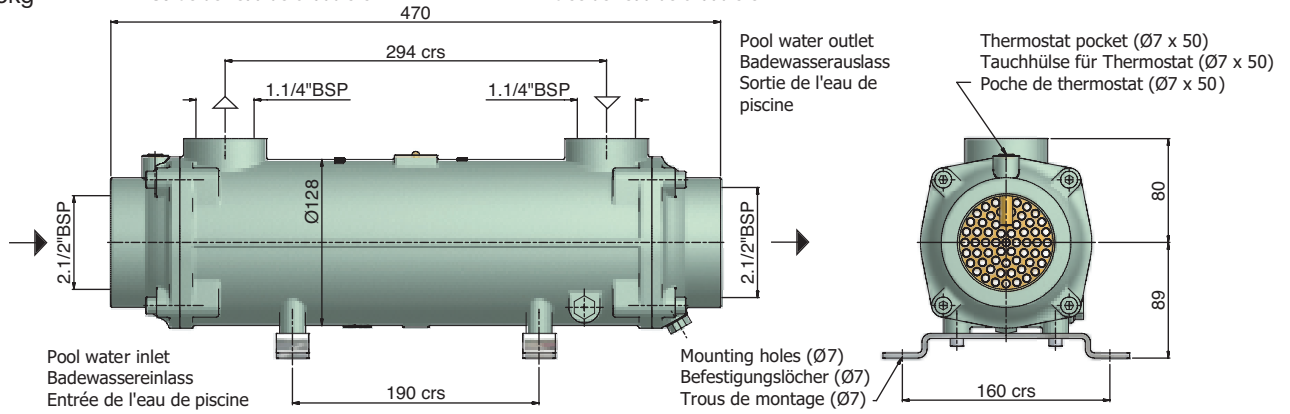




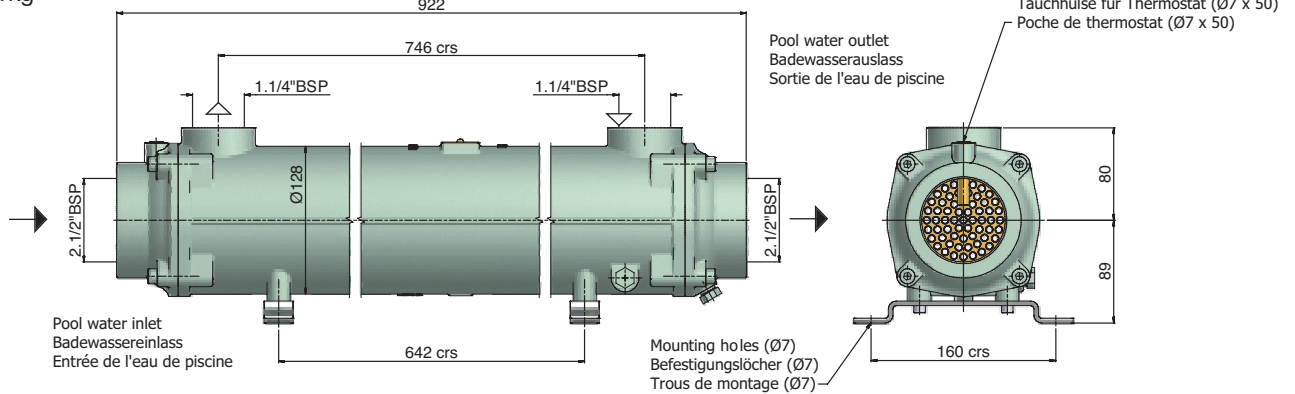
All dimensions in mm. Alle Dimensionen in mm. Toutes les dimensions en mm.

5115-2

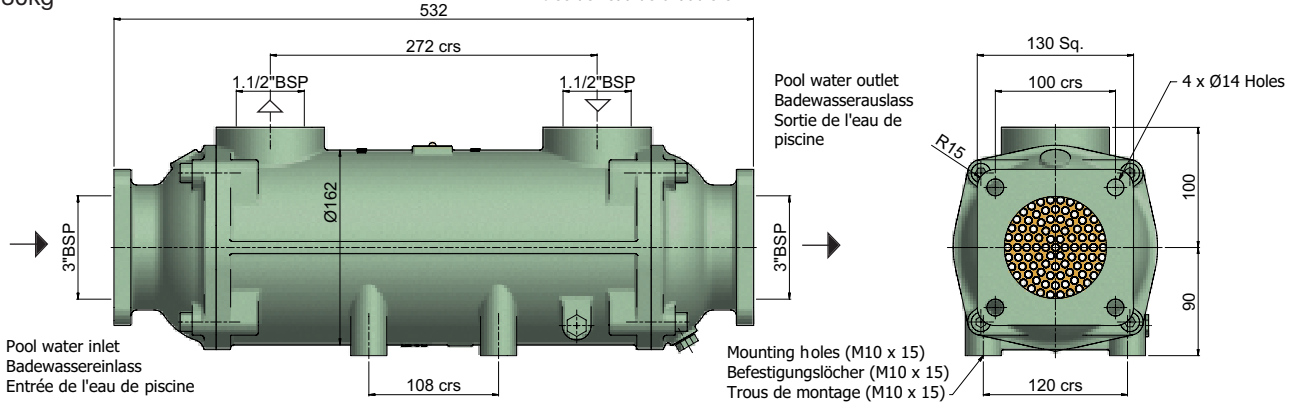
16kg

Boiler water outlet
Kesselwasserauslass
Sortie de l'eau de chaudièreBoiler water inlet
Kesselwassereinlass
Entrée de l'eau de chaudière**5115-5**

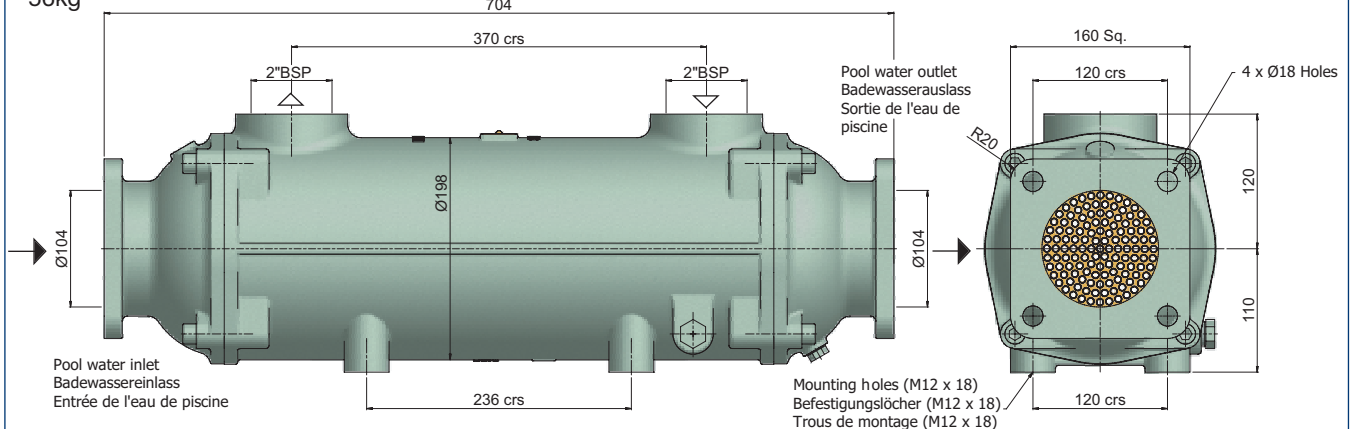
21kg

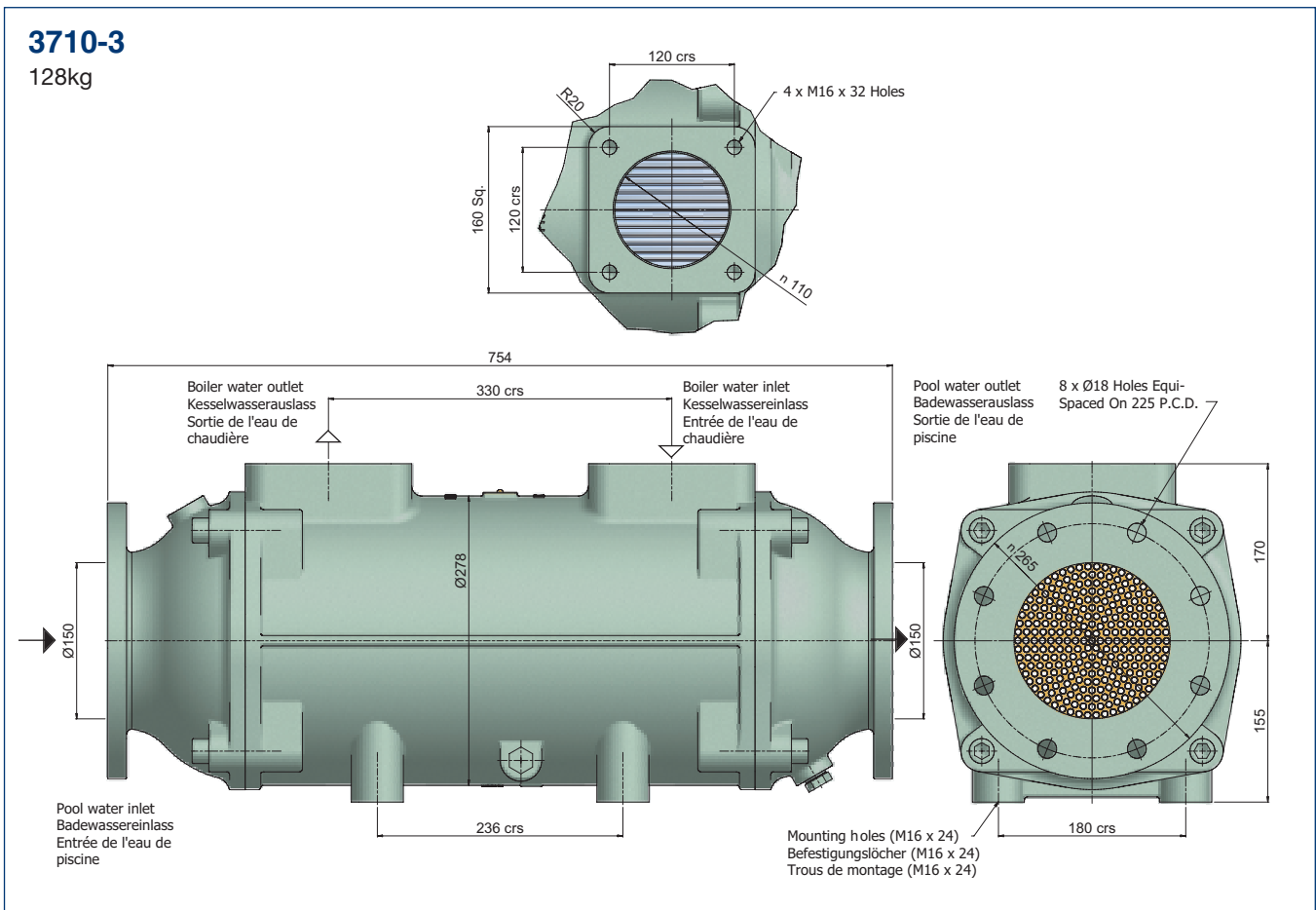
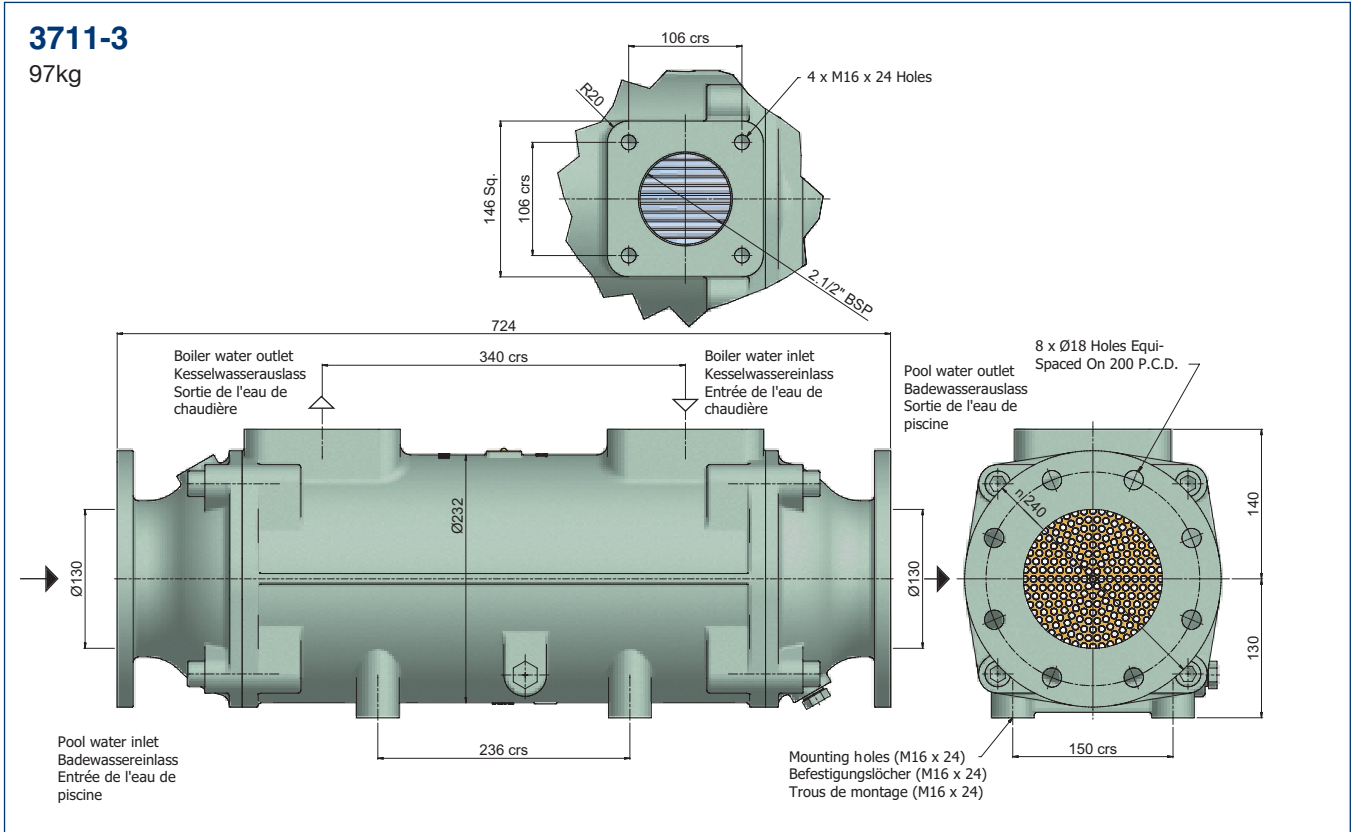
Solar water outlet
Solarwasserauslass
Sortie de l'eau solaireSolar water inlet
Solarwassereinlass
Entrée de l'eau solaire**3708-2**

30kg

Boiler water outlet
Kesselwasserauslass
Sortie de l'eau de chaudièreBoiler water inlet
Kesselwassereinlass
Entrée de l'eau de chaudière**3709-3**

56kg

Boiler water outlet
Kesselwasserauslass
Sortie de l'eau de chaudièreBoiler water inlet
Kesselwassereinlass
Entrée de l'eau de chaudière



All dimensions in mm.
Alle Dimensionen in mm.
Toutes les dimensions en mm.

Flanges to BS4504 table 6.
Brides conformément au norme BS4504.
Flansche gemäß DIN 2631.

Swimming Pool Heat Exchangers for use with solar panels and heat pumps

The table below shows the heat that can be transferred by Bowman units with the water temperature from the solar panels or heat pump being 70°C (158°F), 60°C (140°F) or 45°C (113°F) for various pool capacities and the swimming pool water at 30°C (86°F).

Schwimmbadwärmetauscher zur Verwendung mit Solarkollektoren und Wärmepumpen

Die nachstehende Tabelle zeigt die Wärmeübertragung an, die Bowman Wärmetauscher mit einer Wassertemperatur der Solarkollektoren oder der Wärmepumpe von 70°C (158°F), 60°C (140°F) oder 45°C (113°F) für verschiedene Schwimmbadvolumen und mit einer Badewassertemperatur von 30°C (86°F) erzielen können.

Échangeurs de chaleur pour piscines pour utilisation avec des panneaux solaires et avec des pompes à chaleur

Le tableau ci-dessous vous montre la chaleur qui peut être transférée par les échangeurs Bowman avec les températures d'eau à l'entrée de l'échangeur provenant des panneaux solaires ou d'une pompe à chaleur. Ces températures étant 70°C (158°F), 60°C (140°F) ou 45°C (113°F) pour des différents volumes de piscines et avec la température de l'eau de la piscine à 30°C (86°F).

Type	Pool capacity		Solar/heat pump water flow		Maximum pool water flow		Heat transfer	
Typ	Schwimmbadvolumen		Durchfluss Solar-/Wärmepumpen-Wasser		Maximaler Durchfluss Schwimmbadwasser		Wärmeübertragung	
Type	Volume de la piscine		Débit d'eau des panneaux solaires/ de la pompe à chaleur		Débit d'eau de la piscine maximal		Transfert thermique	
	m ³	gal	m ³ /h	l/m	m ³ /h	l/m	kW	BTU
HOT WATER AT 70°C BEI 70°C HEIßEM WASSER EAU CHAUDE À 70°C								
5113-3 C/S/T*	50	11000	1.2	20	6.2	104	24	82000
5113-5 C/S/T*	120	26000	3	50	15.0	250	70	240000
5114-5 C/S/T*	180	40000	4.5	76	23.0	380	123	420000
5115-5 C/S/T*	230	50000	5.7	96	29.0	480	176	600000
HOT WATER AT 60°C BEI 60°C HEIßEM WASSER EAU CHAUDE À 60°C								
5113-3 C/S/T*	50	11000	1.2	20	6.2	104	18	61000
5113-5 C/S/T*	120	26000	3	50	15.0	250	52	175000
5114-5 C/S/T*	180	40000	4.5	76	23.0	380	91	310000
5115-5 C/S/T*	230	50000	5.7	96	29.0	480	131	440000
HOT WATER AT 45°C BEI 45°C HEIßEM WASSER EAU CHAUDE À 45°C								
5113-3 C/S/T*	50	11000	1.2	20	6.2	104	9	30000
5113-5 C/S/T*	120	26000	3	50	15.0	250	25	850000
5114-5 C/S/T*	180	40000	4.5	76	23.0	380	45	150000
5115-5 C/S/T*	230	50000	5.7	96	29.0	480	64	220000

* Add the appropriate suffix indicating tube material when ordering these part numbers (C, S or T).

* Bei der Bestellung dieser Teilenummern den entsprechenden Zusatz zur Angabe des Rohrmaterials hinzufügen (C, S oder T).

* Ajoutez le suffixe approprié indiquant le matériau du tube, lorsque vous commandez ces échangeurs de chaleur (C, S ou T).

C = Cupronickel
S = Stainless steel
T = Titanium

C = Kupfernichel
S = Edelstahl
T = Titan

C = Cupronickel
S = Acier inoxydable
T = Titane

N.B. Stainless steel heat exchangers should not be used on pools fitted with chlorinators or salt water pools.

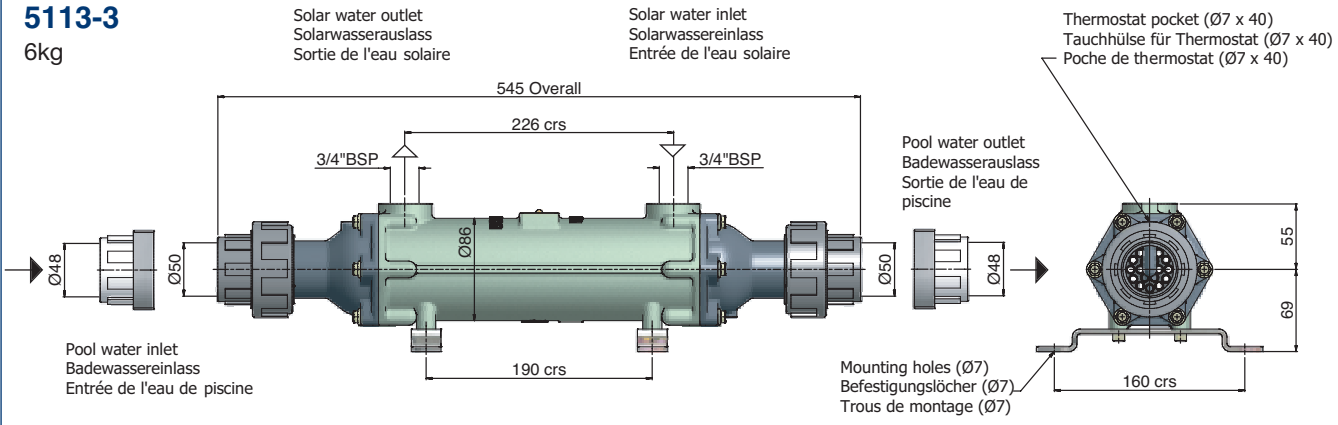
Anmerkung: Edelstahlwärmetauscher sollten nicht in mit Chlor-Elektrolyse-Anlagen ausgestatteten Schwimmbecken verwendet werden.

Nota: Echangeurs de chaleur en acier inoxydable ne devraient pas être utilisés avec des piscines équipées avec un chlorinateur d'eau salée.



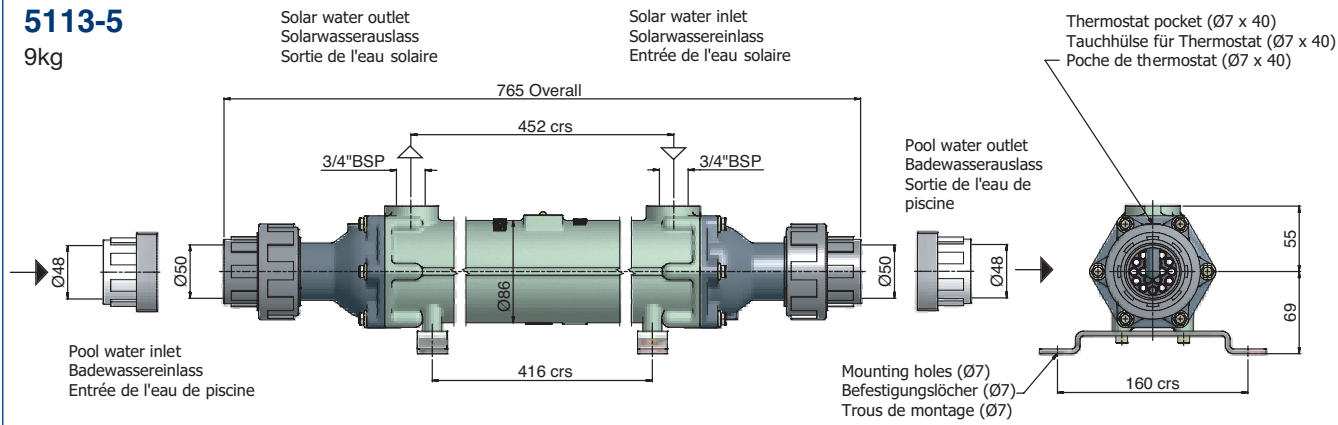
5113-3

6kg



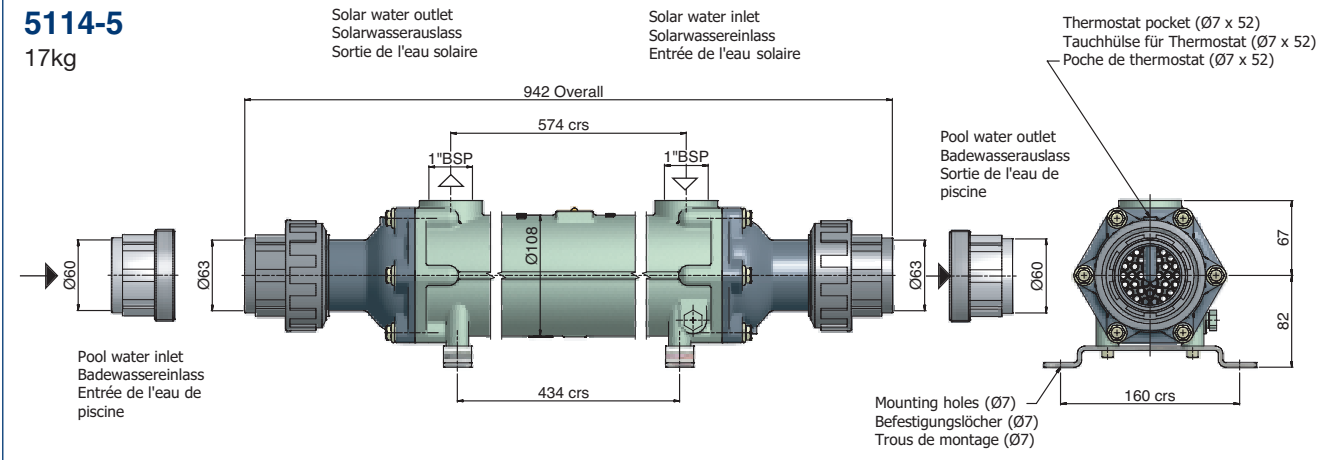
5113-5

9kg



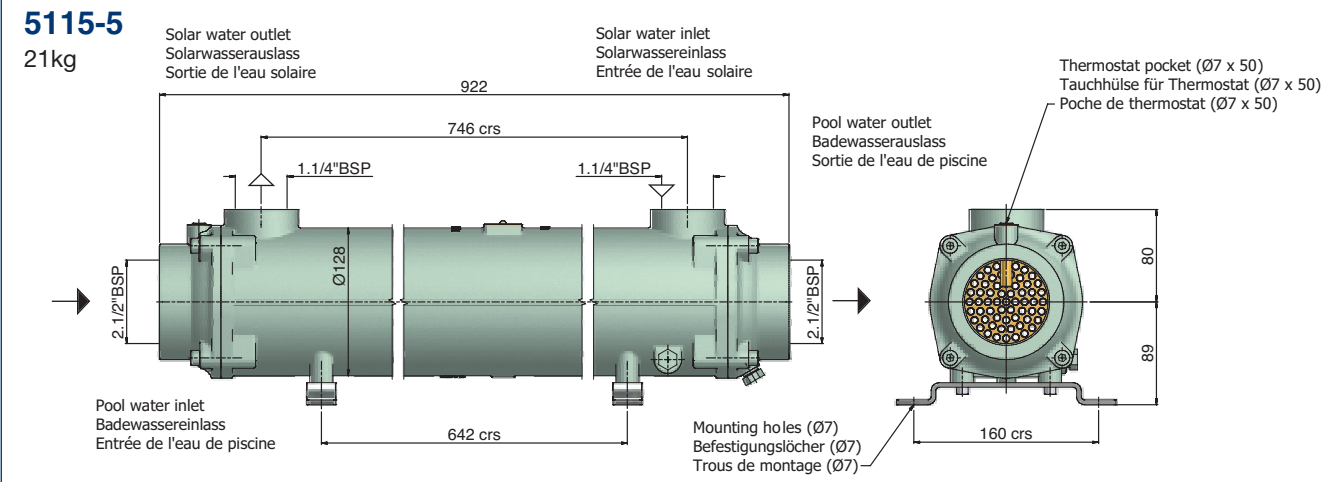
5114-5

17kg



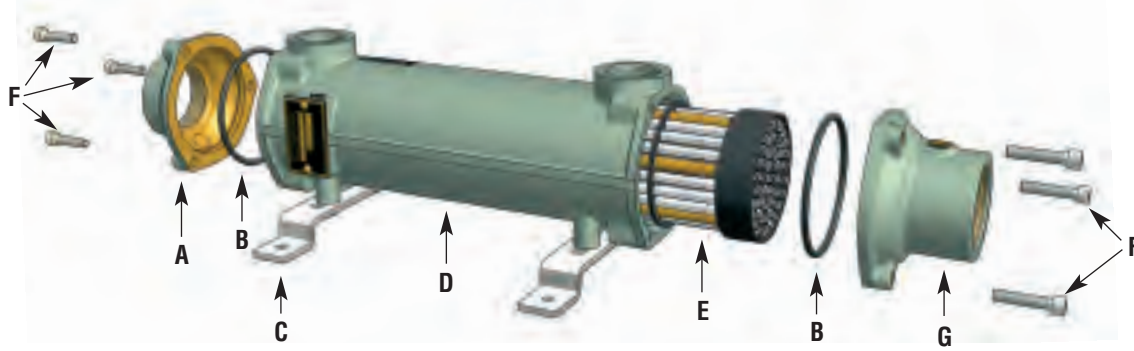
5115-5

21kg

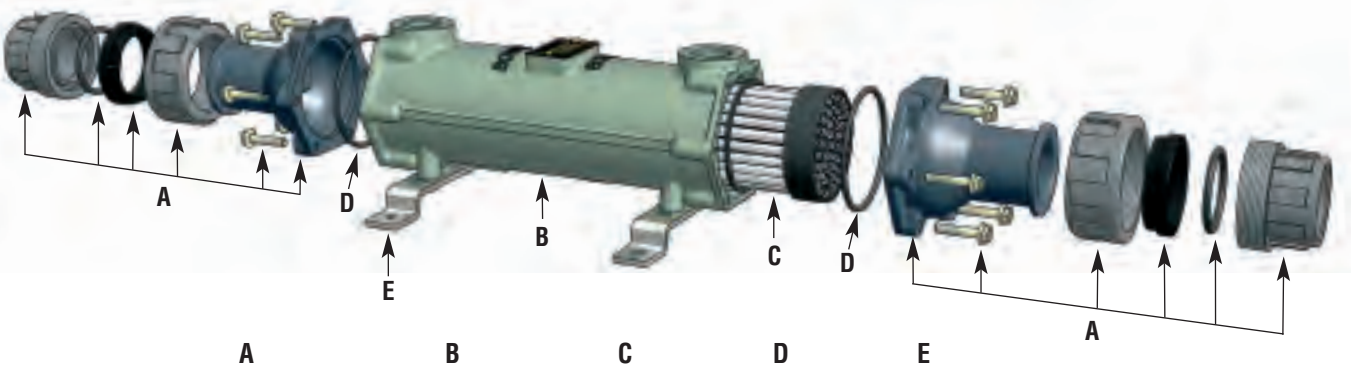


All dimensions in mm. Alle Dimensionen in mm. Toutes les dimensions en mm.

Spare parts / Ersatzteile / Pièces détachées



	A	B	C	D	E	F	G
Type	Plain end cover	"O" Seals	Mounting brackets	Body	Tube stack	End cover screws	Thermostat pocket end cover
Typ	Einfacher Enddeckel	O-Dichtungen	Halte-rungen	Gehäuse	Rohrbündel	Enddeckel-schrauben	Enddeckel mit Tauchhülse
Type	Couvercle d'extrémité simple	"O" Joints toriques	Supports de fixation	Corps	Faisceau de tubes	Vis pour les couvercles d'extrémités	Couvercle d'extrémité avec poche pour sonde de thermostat
3705-3 4495-3	EC033-784GM	AN12NT	4154	EC071-4568-3CI	5088-3TN2P	HS06X30	- EC060-3920NB
3706-2 4496-2	FC033-1176GM	OS46NT	4154	FC010-1200-2CI	5089-2TN2P	HS08X35	- FC033-4760GM
3707-2 4497-2	FG007-2802GM	OS52NT	4154	FG010-1650-2CI	3446-2TN2P	HS08X35	- FG007-4761GM
3708-2	GL037-3140GM	OS63NT	-	GL015-3136-2CI	3447-2TN2B	HS10X40	-
3709-3	GK063-3255GM	OS69NT	-	GK019-2865-3CI	3448-3TN2B	HS12X50	-
3711-3	JK004-3331GM	OS74NT	-	JK019-3332-3CI	3450-3TN2B	HS16X70	-
3710-3	PK004-2926GM	OS81NT	-	PK019-2919-3CI	3449-3TN2B	HS16X70	-



	A	B	C	D	E
Type	End cover assembly	Body	Tube stack	"O" Seals	Mounting brackets
Typ	Anordnung des Enddeckels	Gehäuse	Rohrbündel	O-Dichtungen	Halte-rungen
Type	Assemblage du couvercle d'extrémité	Corps	Faisceau de tubes	"O" Joints toriques	Supports de fixation
5113-2C 5113-2S 5113-2T	5030	EC070 4568-2CI	5095-2TNP 5095-2STP 5095-2TIP	AN12NT	4154
5113-3C 5113-3S 5113-3T	5030	EC071 4568-3CI	5095-3TNP 5095-3STP 5095-3TIP	AN12NT	4154
5113-5C 5113-5S 5113-5T	5030	EC073 4568-5CI	5095-5TNP 5095-5STP 5095-5TIP	AN12NT	4154
5114-2C 5114-2S 5114-2T	5031	FC070 4668-2CI	5096-2TNP 5096-2STP 5096-2TIP	OS46NT	4154
5114-5C 5114-5S 5114-5T	5031	FC073 4668-5CI	5096-5TNP 5096-5STP 5096-5TIP	OS46NT	4154

When replacing the tube stack, always fit new seals - 2 off per unit.
 Nach Austausch des Rohrbündels immer neue Dichtungen verwenden (2 Stück pro Wärmetauscher).
 Lorsque vous remplacez un faisceau de tubes, il faut toujours remplacer les joints toriques par des joints neufs (2 par échangeur).

Installation and Maintenance

All Bowman swimming pool heat exchangers must be installed in accordance with the 'Installation, Operation & Maintenance Guide' which can be downloaded from the Bowman website - www.ejbowman.co.uk

Pool Water Flow - The maximum pool water flow rates detailed in the ratings charts must not be exceeded.

Operating Temperature - Heating water must not exceed 120°C.

Operating Pressure - The maximum working pressure on both sides is 6 bar (87 psi).

Mounting - The heat exchanger can be mounted vertically or horizontally as per the diagram below.

Installation und Wartung

Alle Bowman Wärmetauscher sind gemäß der Installations-, Betriebs- und Wartungsanleitung zu installieren, die von der Website von Bowman www.ejbowman.co.uk heruntergeladen werden kann.

Durchfluss Schwimmbadwasser – Die in den Leistungstabellen aufgeführten maximalen Durchflussmengen des Schwimmbadwassers dürfen nicht überschritten werden.

Betriebstemperatur – Das Heizwasser darf 120°C nicht überschreiten.

Betriebsdruck – Der maximale Betriebsdruck beträgt beidseitig 6 bar (87 psi).

Montage – Der Wärmetauscher kann vertikal oder horizontal wie im nachstehenden Diagramm angebracht werden.

Installation et Entretien

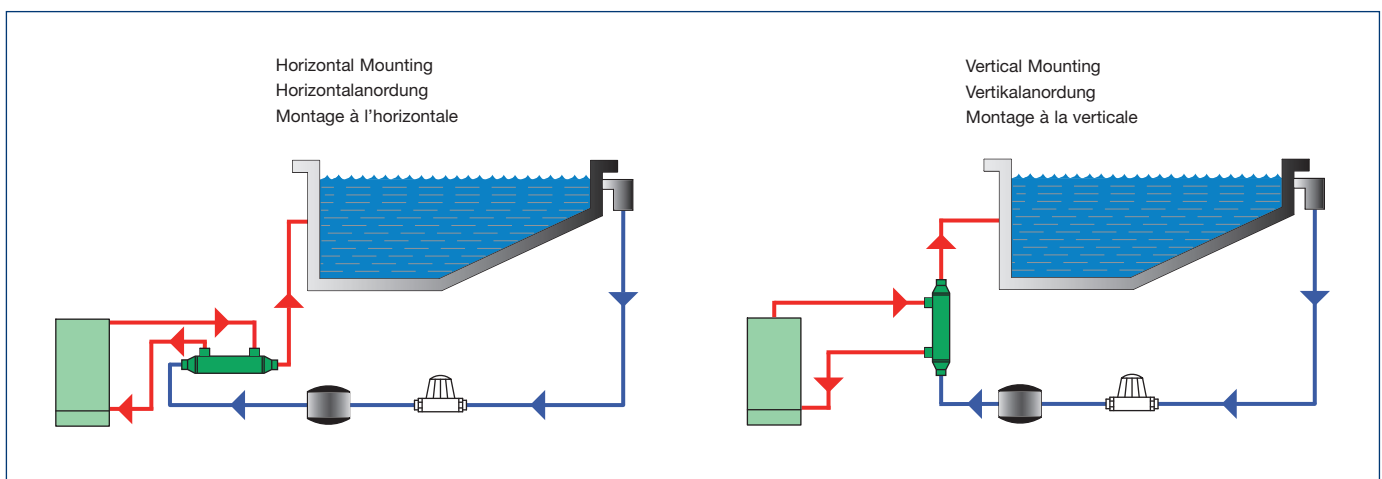
Tous les échangeurs de chaleur pour piscines Bowman doivent être installés conformément au 'Guide d'installation, d'exploitation et d'entretien', qui peut être téléchargé sur le site Web Bowman www.ejbowman.co.uk ou fourni par votre distributeur.

Débit de l'eau de piscine – Les débits d'eau maximaux de la piscine indiqués dans les tableaux de performances ne doivent pas être dépassés.

La température d'utilisation – L'eau de la chaudière ne doit pas dépasser 120°C.

La pression d'utilisation – La pression d'utilisation maximale sur les deux côtés est 3 bars (43,5 psi).

Installation – L'échangeur de chaleur peut être monté verticalement ou horizontalement comme indiqué dans le schéma ci-dessous.





E. J. Bowman (Birmingham) Limited

Chester Street, Birmingham, B6 4AP, UK

Telephone: +44 (0) 121 359 5401 Facsimile: +44 (0) 121 359 7495

E-mail: info@ejbowman.co.uk Web Address: www.ejbowman.co.uk