



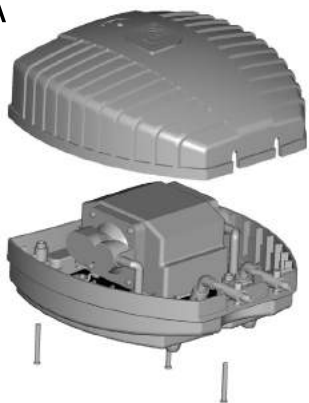
## AquaOxy 1000/2000

- DE Gebrauchsanleitung
- EN Operating instructions
- FR Notice d'emploi
- NL Gebruiksaanwijzing
- ES Instrucciones de uso
- PT Instruções de uso
- IT Istruzioni d'uso
- DA Brugsanvisning
- NO Bruksanvisning
- SV Bruksanvisning
- FI Käyttöohje
- HU Használati útmutató
- PL Instrukcja użytkowania
- CS Návod k použití
- SK Návod na použitie
- SL Navodila za uporabo
- HR Uputa o upotrebi
- RO Instrucțiuni de folosință
- BG Упътване за употреба
- UK Посібник з експлуатації
- RU Руководство по эксплуатации
- CN 使用说明书

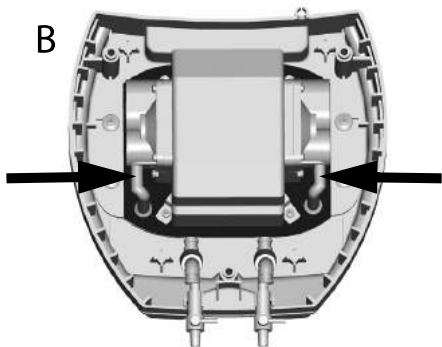




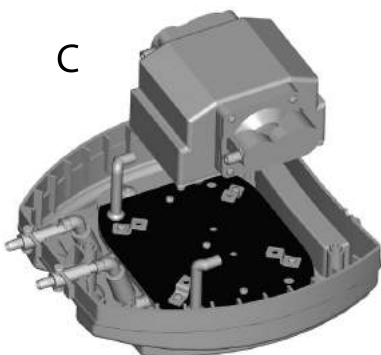
A



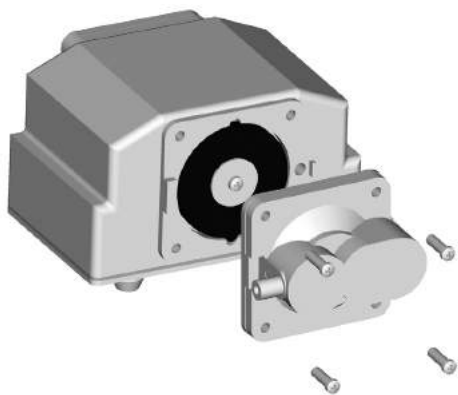
B



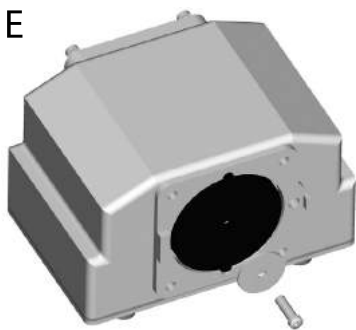
C



D



E



## Vertaling van de oorspronkelijke gebruiksaanwijzing

### Instructies betreft deze gebruiksaanwijzing

Welkom bij OASE Living Water. Met de aanschaf van het product **AquaOxy 1000/2000** heeft u een goede keuze gemaakt.

Voordat u het apparaat in gebruik neemt dient u de gebruiksaanwijzing zorgvuldig door te lezen en zich met het apparaat vertrouwd te maken. Alle werkzaamheden aan en met dit apparaat mogen uitsluitend verricht worden als ze conform de onderhavige handleiding zijn.

Houdt u zich voor een juist en veilig gebruik stipt aan de veiligheidsvoorschriften.

Bewaar deze gebruiksaanwijzing zorgvuldig. Geef de gebruiksaanwijzing aan de nieuwe eigenaar wanneer het apparaat van eigenaar verwisselt.

### Symbolen in deze handleiding

De in deze gebruiksaanwijzing gebruikte symbolen hebben de volgende betekenis:



#### Gevaar voor persoonlijke schade door gevaarlijke elektrische spanning

Het symbool wijst op een onmiddellijk dreigend gevaar, dat de dood of zware verwondingen tot gevolg kan hebben als geen passende maatregelen worden getroffen.



#### Gevaar voor persoonlijke schade door een algemene gevaarbron

Het symbool wijst op een onmiddellijk dreigend gevaar, dat de dood of zware verwondingen tot gevolg kan hebben als geen passende maatregelen worden getroffen.



Belangrijke aanwijzing voor een storingsvrije werking.

A Verwijst naar één of meer afbeeldingen. In dit voorbeeld: Verwijst naar afbeelding A.

### Beoogd gebruik

AquaOxy 1000/2000, verder "apparaat" genoemd, mag alleen als volgt worden gebruikt:

- Voor de beluchting en zuurstofvoorziening van tuinvijvers.
- Voor gebruik in fonteininstallaties en vijvers.
- Gebruik onder naleving van de technische gegevens.

Tijdens de winterperiode kan het apparaat als ijsvrijhouder worden gebruikt en voorkomen, dat de vijver dichtvriest. Algemeen geldende uitspraken hierover kunnen niet worden gedaan. De vijverbezitter dient de toestand van zijn vijver dagelijks te blijven controleren.

### Veiligheidsinstructies

Dit apparaat kan gevaar opleveren voor personen en goederen, indien het op onoordeelkundige c.q. ondoelmatige wijze gebruikt wordt of als de veiligheidsvoorschriften niet worden opgevolgd.

Dit apparaat kan worden gebruikt door kinderen vanaf 8 jaar en daarnaast door personen met verminderde fysieke, sensorische of mentale vermogens of een gebrek aan ervaring en kennis, mits zij onder toezicht staan of geïnstrueerd werden over het veilige gebruik van het apparaat en de gevaren begrijpen, die hiermee samenhangen. Kinderen mogen niet met het apparaat spelen. Reiniging en onderhoud door de gebruiker mogen niet worden uitgevoerd door kinderen, die niet onder toezicht staan.

### Gevaren als gevolg van de combinatie van water en elektriciteit

- De combinatie van water en elektriciteit kan - in geval van een niet volgens de voorschriften gemaakte aansluiting of door onoordeelkundig gebruik - leiden tot elektrische schokken die ernstig letsel of de dood veroorzaken.
- Schakel eerst alle watervoerende apparaten spanningvrij alvorens u in het water grijpt.

## Elektrische installatie volgens de voorschriften

- Elektrische installaties dienen te voldoen aan de nationale vestigingsbepalingen en mogen slechts door een elektricien worden uitgevoerd.
- Een persoon is een elektricien als hij of zij op grond van zijn of haar opleiding, kennis en ervaring in staat en bevoegd is, de aan hem of haar overgedragen werkzaamheden te beoordelen en uit te voeren. De werkzaamheden als specialist omvatten ook het herkennen van mogelijke gevaren en het in acht nemen van geldige regionale en nationale normen, voorschriften en bepalingen.
- Neem voor uw eigen veiligheid in geval van vragen of problemen contact op met een elektricien.
- De aansluiting van het apparaat is slechts toegestaan als de elektrische gegevens van het apparaat en de voeding overeenkomen. De apparatuurgegevens bevinden zich op het typeplaatje op het apparaat, op de verpakking, of in deze handleiding.
- Het apparaat moet beveiligd zijn via een aardlekschakelaar met een vastgestelde lekstroom van maximaal 30 mA.
- Verlengkabels en stroomverdelers (bijv. stekkerdelen) moeten voor het gebruik buitenshuis geschikt zijn (spatwaterbestendig).
- De veiligheidsafstand tussen het apparaat en het water moet minstens 2 m bedragen.
- Stroomkabels mogen geen kleinere doorsnede hebben dan rubberen slangen met de afkorting H05RN-F. Verlengkabels moeten voldoen aan DIN VDE 0620.
- Bescherm de stekkerverbindingen tegen vochtigheid.
- Gebruik het apparaat uitsluitend op een volgens de voorschriften geïnstalleerde contactdoos.

## Veilig gebruik

- Gebruik het apparaat niet als er sprake is van defecte elektrische kabels of een defecte behuizing.
- Het apparaat niet dragen, of aan de elektrische kabel trekken.
- Zorg, bij het aanleggen van de kabels, voor bescherming tegen beschadigingen en let er op dat niemand erover kan struikelen.
- Maak de behuizing van het apparaat of onderdelen ervan alleen open als daar in de gebruiksaanwijzing uitdrukkelijk om gevraagd wordt.
- Voer alleen werkzaamheden aan het apparaat uit, die in deze gebruiksaanwijzing zijn beschreven. Neem contact op met een erkende serviceafdeling of bij twijfel met de fabrikant, in het geval dat problemen niet kunnen worden verholpen.
- Gebruik alleen originele reserveonderdelen en accessoires voor het apparaat.
- Breng nooit technische veranderingen aan het apparaat aan.
- De aansluitsnoeren kunnen niet worden vervangen. Bij een beschadigd snoer moet het apparaat resp. de onderdelen worden afgevoerd.
- Gebruik het apparaat uitsluitend met de meegeleverde trafo.
- Houd de contactdoos en de netsteker droog.

## Plaatsen en aansluiten

### Het plaatsen van het apparaat

- Apparaat waterpas en overstromingverzekerd opstellen.  
Minstens 2 m zekerheidsafstand van het water aanhouden.
- Het apparaat boven het waterniveau opstellen, anders wordt het door teruglopend water beschadigd. Schade door verkeerde plaatsing valt niet onder de garantie of aansprakelijkheid.

### Apparaat aansluiten



**Let op! Gevaarlijke elektrische spanning.**

**Mogelijke gevolgen:** Dood of ernstig letsel.

**Veiligheidsmaatregelen:**

- Elektrische apparaten en installaties met nominale spanning  $U > 12$  V AC of  $U > 30$  V DC, die in het water liggen: Spanning van apparaten en installaties loskoppelen voordat u in het water grijpt.
  - Alvorens werkzaamheden aan het apparaat te verrichten, apparaat spanningsvrij maken.
  - Beveiligen tegen onbedoeld opnieuw inschakelen.
- Luchtpijp beschut aanleggen, daarbij de pijp zoveel mogelijk kort houden
  - Beluchtungssteen met luchtpijp verbinden en in de vijver plaatsen.
  - Vrije einden van luchtpijp op de uitblaasopening aan apparaat steken.

## Ingebruikneming

**Apparaat inschakelen:** Plaats de netstekker van de trafo in de contactdoos. Het apparaat schakelt onmiddellijk aan.

**Apparaat uitschakelen:** Trek de netstekker van de trafo uit de contactdoos.

## Reiniging en onderhoud



**Let op! Gevaarlijke elektrische spanning.**

**Mogelijke gevolgen:** Dood of ernstig letsel.

**Veiligheidsmaatregelen:**

- Elektrische apparaten en installaties met nominale spanning  $U > 12$  V AC of  $U > 30$  V DC, die in het water liggen: Spanning van apparaten en installaties loskoppelen voordat u in het water grijpt.
  - Alvorens werkzaamheden aan het apparaat te verrichten, apparaat spanningsvrij maken.
  - Beveiligen tegen onbedoeld opnieuw inschakelen.
- Als het vermogen minder wordt, moet u de luchtinlaatopening in de bodem van de behuizing schoonmaken.

## Membranen vernieuwen



**Aanwijzing!**

- Het apparaat mag niet met defecte membranen worden gebruikt.
  - Ook als er maar één membraan defect is, moeten de membranen verwisseld worden. De werkwijze is identiek.
  - Mocht u het vervangen niet zelf willen uitvoeren, neem dan contact op met uw dealer.
- Verwijder de kap door de schroeven aan de onderzijde van het apparaat (A) los te draaien.
- Trek aan de linker en de rechter zijde de verbindingsslang van de pompkop af (B).
- Til het motorblok (C) omhoog en verwijder de met vier schroeven bevestigde membraankamer (D).
- Als u de schroef hebt losgedraaid en de steunschijf (E) hebt verwijderd, kunt u de membraan vervangen. Zorg er tevens voor dat alles correct ingebouwd is (let op de vorm).
- Zet het apparaat in omgekeerde volgorde weer in elkaar en neem het opnieuw in gebruik.

## Opslag en overwintering

Als het apparaat in continubedrijf werkt, kan het bij vorst geïnstalleerd blijven. Anders het apparaat in een droge ruimte binnenshuis (kamertemperatuur) opslaan.

## Slijtagedelen

De membranen zijn slijtage- onderdelen en vallen niet onder de garantie.

## Storingen verhelpen




Storing	Oorzaak	Remedie
Het apparaat draait niet	Netspanning ontbreekt	Netspanning controleren
Apparaat transporteert geen lucht of de transporthoeveelheid is onvoldoende	Beluchtungsstenen verontreinigd	Beluchtungsstenen reinigen
	Luchtfilter verontreinigd	Luchtfilter reinigen
	Membraan defect	Membranen vervangen
Apparaat is ongewoon luid	Membraan defect	Membranen vervangen

## Afvoer van het afgedankte apparaat

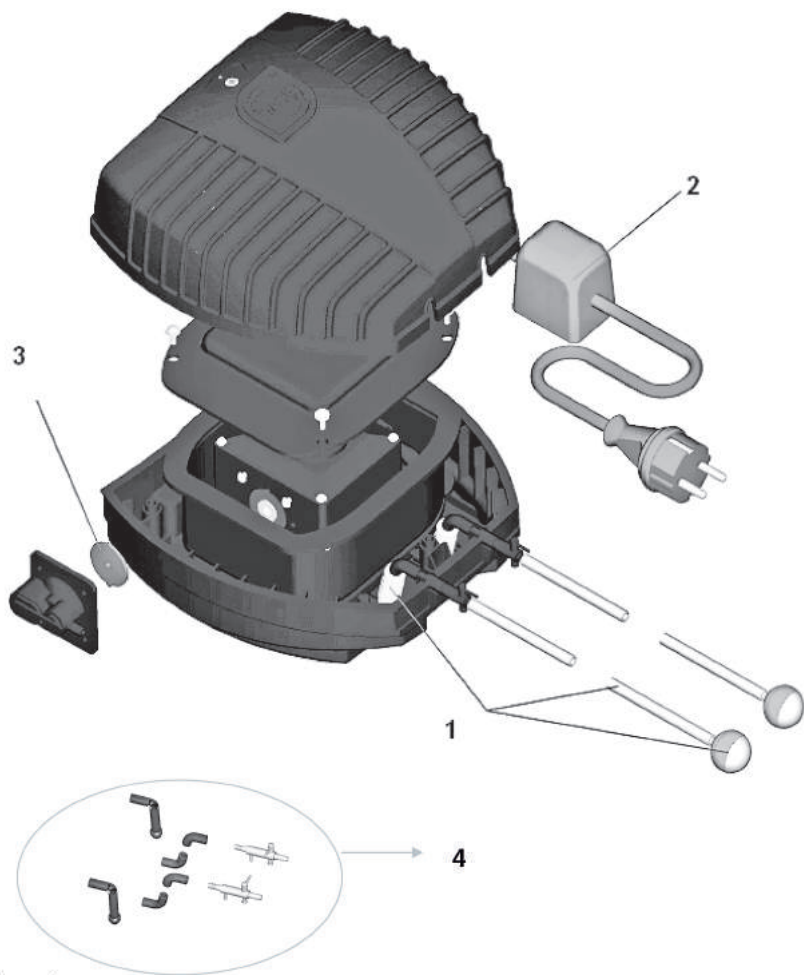


Dit apparaat niet met het huishoudelijk afval afvoeren! Maak gebruik van het hiervoor bestemde recyclingstroom. Maak het apparaat eerst door het afsnijden van de kabels onbruikbaar.

DE	Typ	Abmessungen	Gewicht	Bemessungsspannung	Sicherheitstransformator	Leistungsaufnahme	Luffördermenge	Druck	Ausgänge	Außentemperatur
EN	Type	Dimensions	Weight	Rated voltage	Safety transformer	Power consumption	Air flow rate	Pressure	Outlets	Outside temperature
FR	Type	Dimensions	Poids	Tension de mesure	Transformateur de sécurité	Puissance absorbée	Débit d'air	Pression	Sorties	Température extérieure
NL	Type	Afmetingen	Gewicht	Dimensioneringsspanning	Veiligheidstransformator	Vermogensopname	Luchtstroom	Druk	Uitgangen	Buitentemperatuur
ES	Tipo	Dimensiones	Peso	Tensión asignada	Transformador de seguridad	Consumo de potencia	Caudal de aire	Presión	Salidas	Temperatura exterior
PT	Tipo	Dimensões	Peso	Voltagem considerada	Transformador de segurança	Potência absorvida	Caudal de ar	Pressão	Salidas	Temperatura exterior
IT	Tipo	Dimensioni	Peso	Tensione di taratura	Trasformatore di sicurezza	Potenza assorbita	Quantità di aria convogliata	Pressione	Uscite	Temperatura esterna
DA	Type	Dimensioner	Vægt	Nominal spænding	Sikkerhedstransformator	Effektforbrug	Luftstrøm	Tryk	Udgange	Ude temperatur
NO	Type	Mål	Vekt	Merkespenning	Sikkerhetstransformator	Effektforbruk	Transportert luftmengde	Trykk	Utganger	Ytre temperatur
SV	Typ	Mått	Vikt	övre märkspänning	Säkerhetstransformator	Effekt	Luftkapacitet	Tryck	Utgångar	Utomhus temperatur
FI	Tyyppi	Mitat	Paino	mitoitustajännite	Varmuusmuuntaja	Ototeho	Ilmankuujetustaarä	Paine	Lähdöt	Ulkolämpötila
HU	Típus	Méretek	Súly	mért feszültség	Biztonsági transzformátor	Teljesítményfelvétel	Szállított levegő mennyisége	Nyomás	Kimenetek	Külső hőmérséklet
PL	Typ	Wymiary	Ciężar	napięcie znamionowe	Transformator zabezpieczający	Pobór mocy	Ilość Iloczonego powietrza	Cisnienie	Wyloty	Temperatura zewnętrzna
CS	Typ	Rozměry	Hmotnost	domezovací napětí	Bezpečnostní transformátor	Příkon	Přítok vzduchu	Tlak	Výstupy	Ventkovní teplota
SK	Typ	Rožmery	Hmotnosť	dimenzačné napätie	Bezpečnostný transformátor	Prikon	Dopravované množstvo vzduchu	Tlak	Výstupy	Vonkajšia teplota
SL	Tip	Dimenzije	Teža	dimenzionirana napetost	Varnostni transformator	Poraba moči	Pretok zraka	Tlak	Izhodi	Zunanja temperatura
HR	Tip	Dimenzije	Masa	gornji nazivni napon	Sigurnosni transformator	Potrošnja energije	Protok zraka	Tlak	Izlazi	Vanjska temperatura
RO	Tip	Dimensiuni	Masă	tensiunea măsurată	Transformator de siguranță	Puteie consumată	Debit de aer	Presiune	Ieșiri	Temperatura exteroară
BG	Тип	Размери	Тегло	номинално напрежение	Предпазен трансформатор	Потребявана мощност	Дебит на въздуха	Налягане	Изходи	Външна температура
UK	Тип	Розміри	Вага	розрахункова напруга	Захисний трансформатор	Споживання електроенергії	Кількість повітря, що подається	Тиск	Виходи	Температура ззовні
RU	Тип	Размеры	Вес	расчетное напряжение	Предохранительный трансформатор	Потребление мощности	Количество подаваемого воздуха	Давление	Выходы	Температура снаружи
CN	型号	尺寸	重量	设计电压	安全变压器	功耗	送风量	压力	出口数量	室外温度
AquaOxy	1000 2000	220 × 225 × 135 mm	3.8 kg 4.2 kg	12 V/AC	AC 230 V, 50 Hz	15 W 25 W	1000 l/h 2000 l/h	2 m (0,2 bar) 2,5 m (0,25 bar)	2	-15 ... +45 °C

	<b>IP X4</b>			
DE	Schutz gegen das Eindringen von Spritzwasser.	Vor direkter Sonneneinstrahlung schützen.	Nicht mit normalem Hausmüll entsorgen!	Achtung! Lesen Sie die Gebrauchsanleitung
EN	Protection against the ingress of splash water.	Protect from direct sun radiation.	Do not dispose of together with household waste!	Attention! Read the operating instructions
FR	Protection contre la pénétration de projection d'eau	Protéger contre les rayons directs du soleil.	Ne pas recycler dans les ordures ménagères !	Attention ! Lire la notice d'emploi
NL	Beveiliging tegen het binnendringen van spatwater.	Beschermen tegen direct zonlicht.	Niet met het normale huisvuil afvoeren!	Let op! Lees de gebruiksaanwijzing
ES	Protección contra la entrada de agua salpicante..	Protéjase contra la radiación directa del sol.	¡No deseche el equipo en la basura doméstica!	¡Atención! Lea las instrucciones de uso
PT	Protecção contra respingos de água.	Proteger contra radiação solar directa.	Não deitar ao lixo doméstico!	Atenção! Leia as instruções de utilização
IT	Protezione contro la penetrazione di spruzzi d'acqua..	Proteggere contro i raggi solari diretti.	Non smaltire con normali rifiuti domestici!	Attenzione! Leggete le istruzioni d'uso!
DA	Beskyttelse mod indtrængning af vand-sprøjt.	Beskytt mod direkte sollys.	Må ikke bortskaffes med det almindelige husholdningsaffald!	OBS! Læs brugsanvisningen
NO	Beskyttelse mot inntrenging av vannsprut.	Beskytt mot direkte sollys.	Ikke kast i alminnelig husholdningsavfall!	NB! Les bruksanvisningen
SV	Skydd mot inträngande stänkavatten.	Skydda mot direkt solstrålning.	Får inte kastas i hushållsoporna!	Varning! Läs igenom bruksanvisningen
FI	Suojaoisikeuden sisäänpääsemisen estämiseksi	Suojattava suoralta auringonvalolta.	Älä hävitä laitetta tavallisen kotitalousjätteen mukana!	Huomio! Lue käyttöohje
HU	Permetvív behatólása elleni védelem.	Óvja közvetlen napsugárzástól.	A készülék nem a normál háztartási szeméttel együtt kell megsemmisíteni!	Figyelem! Olvassa el a használati útmutatót
PL	Zabezpieczenie przed przenikaniem rozpryskującej się wody.	Chronić przed bezpośrednim nasłonecznieniem.	Nie wyrzucać wraz ze śmieciami domowymi!	Uwaga! Przeczytać instrukcję użytkowania!
CS	Ochrana proti pronikání odstříkující vody.	Chránit před přímým slunečním zářením.	Nelikvidovat v normálním komunálním odpadu!	Pozor! Přečtete Návod k použití!
SK	Ochrana proti prenikaniu odstrekujúcej vody	Chránit' pred priamym slnečným žiarením.	Nelikvidovať v normálnom komunálnom odpade!	Pozor! Prečítajte si Návod na použitie
SL	Zaščita pred vdiranjem pršee vode	Zaščitite pred neposrednimi sončnimi žarki.	Ne zavrzite skupaj z gospodinjiskimi odpadki!	Pozor! Preberite navodila za uporabo!
HR	Zaštita od prodiranja prskajuće vode	Zaštittite od izravnog sunčevog zračenja.	Ne bacati u običan kućni otpad!	Pažnja! Pročitajte upute za upotrebu!
RO	Protecție împotriva intrării apei de stropire.	Protejați împotriva razelor directe ale soarelui.	Nu aruncați în gunoierul menajer !	Atenție ! Citiți instrucțiunile de utilizare !
BG	Заштита од нахлување на вода од разпрскавана водна струја	Да се пази од слнччеви лчи.	Не изхврпјајте заедно с обикновениа домаќински боклук!	Внимание! Прочетете уптвването
UK	Захист від бризок води.	Пристрій повинен бути захищений від прямого сонячного випромінювання.	Не викидайте з побутовим сміттям!	Увага! Читайте інструкцію.
RU	Защита от проникновения водяных брызг	Защищать от прямого воздействия солнечных лучей.	Не утилизировать вместе с домашним мусором!	Внимание! Прочитайте инструкцию по использованию
CN	C防止溅水渗入。	防止阳光直射。	不要与普通的家庭垃圾一起处理！	注意! 请阅读使用说明书。

Pos.	AquaOxy 1000	AquaOxy 2000
1	29246	29246
2	27346	29069
3	27347	29311
4	29245	29245







OASE GmbH · [www.oase-livingwater.com](http://www.oase-livingwater.com)

Tecklenburger Straße 161 · 48477 Hörstel · Postfach 20 69 · 48469 Hörstel · Germany

CE

29162/12-14