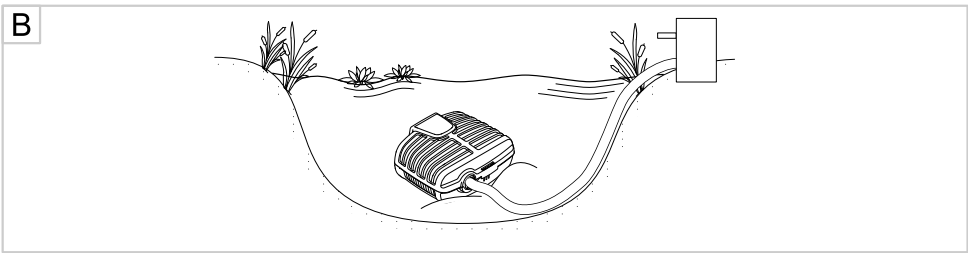
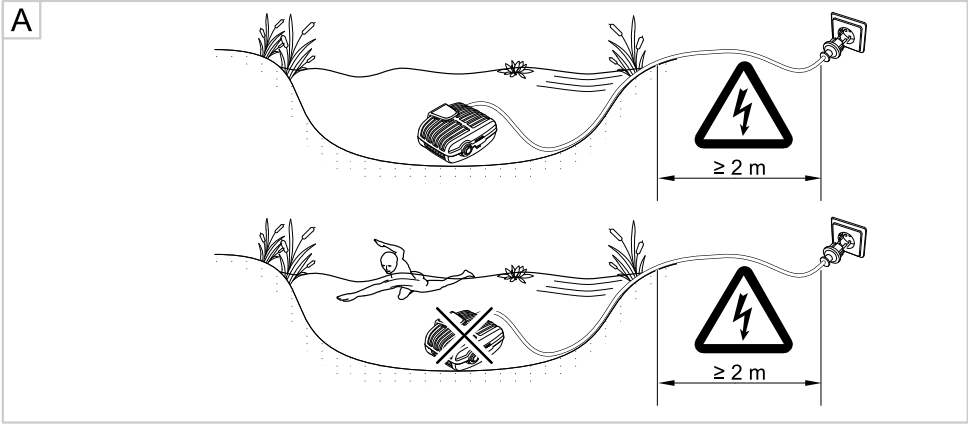




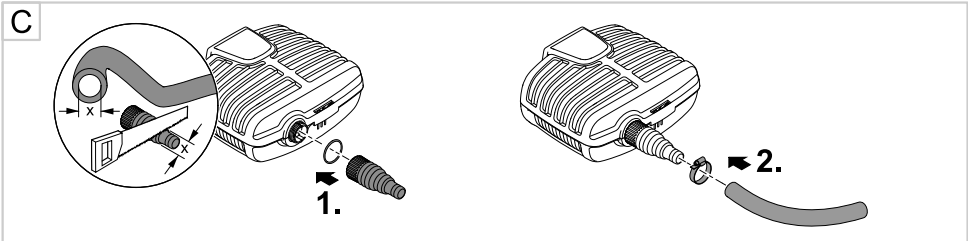
AquaMax Eco Classic **2500/3500/5500/8500/11500/14500/17500**

- DE Gebrauchsanleitung
- EN Operating instructions
- FR Notice d'emploi
- NL Gebruiksaanwijzing
- ES Instrucciones de uso
- PT Instruções de uso
- IT Istruzioni d'uso
- DA Brugsanvisning
- NO Bruksanvisning
- SV Bruksanvisning
- FI Käyttöohje
- HU Használati útmutató
- PL Instrukcja użytkowania
- CS Návod k použití
- SK Návod na použitie
- SL Navodila za uporabo
- HR Uputa o upotrebi
- RO Instrucțiuni de folosință
- BG Упътване за употреба
- UK Посібник з експлуатації
- RU Руководство по эксплуатации
- CN 使用说明书

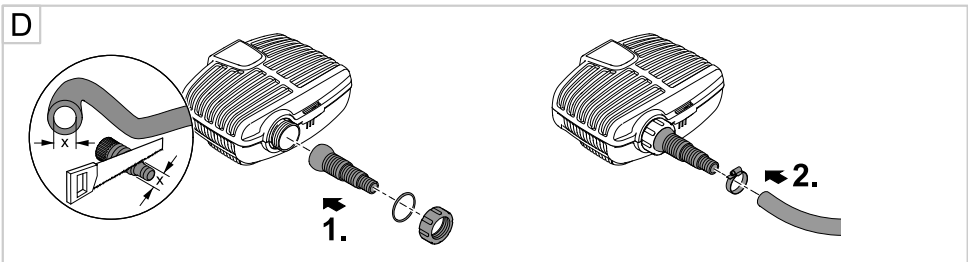




Aquamax Eco Classic 2500



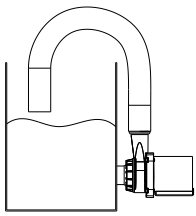
Aquamax Eco Classic 3500/5500/8500/11500/14500/17500



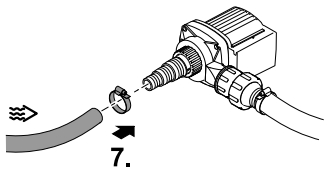
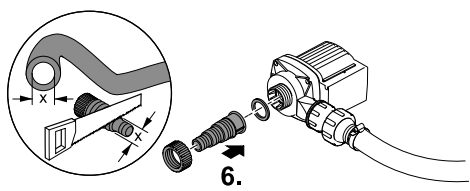
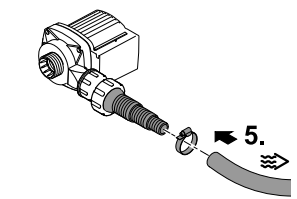
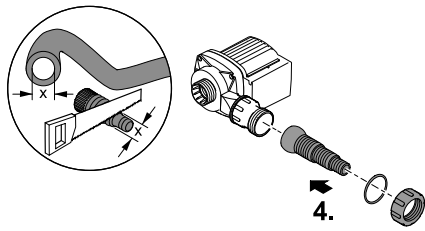
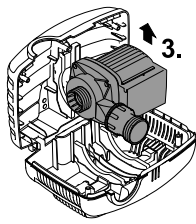
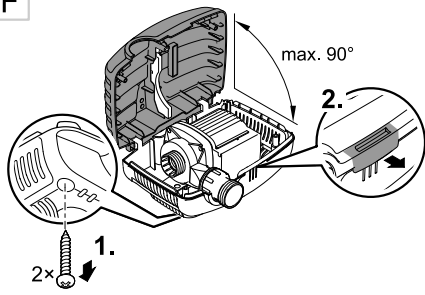


Aquamax Eco Classic 3500/5500/8500/11500/14500/17500

E



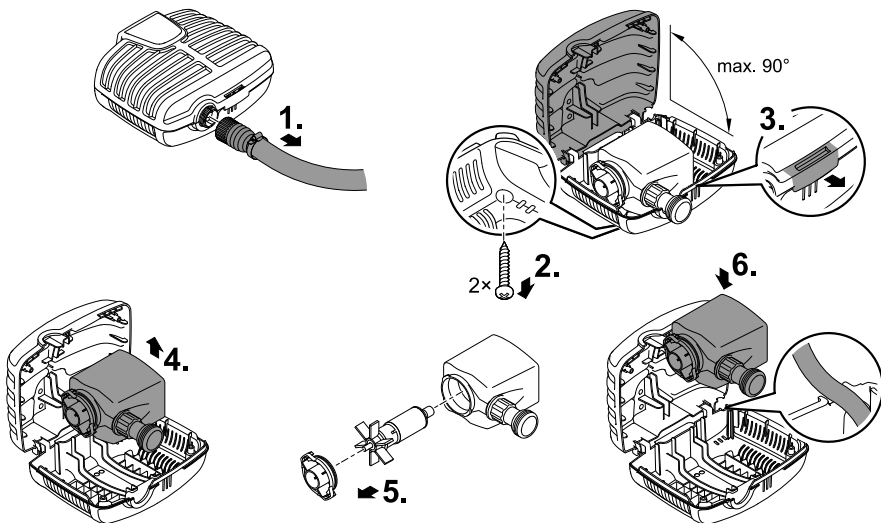
F





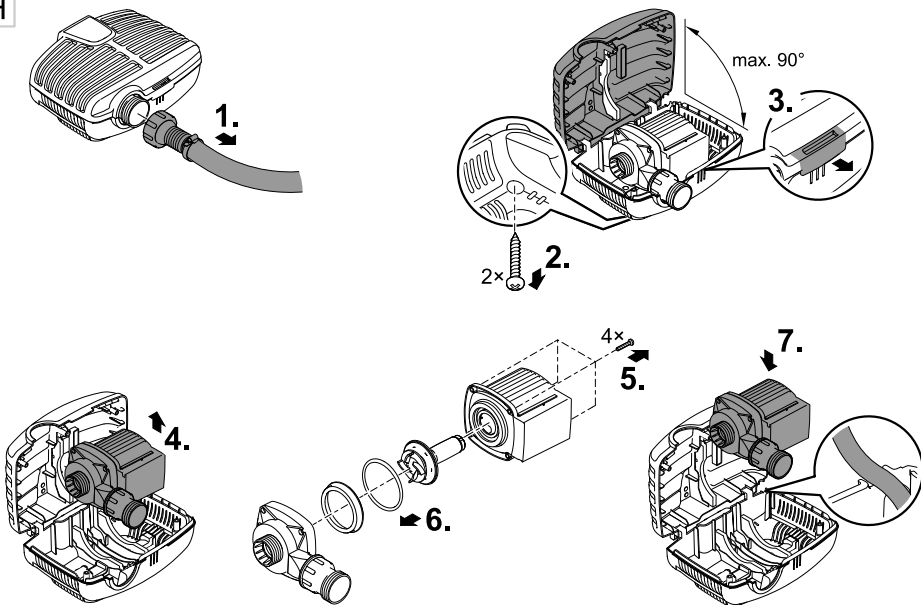
Aquamax Eco Classic 2500

G



Aquamax Eco Classic 3500/5500/8500/11500/14500/17500

H



Vertaling van de oorspronkelijke gebruiksaanwijzing

Instructies betreft deze gebruiksaanwijzing

Welkom bij OASE Living Water. Met de aanschaf van het product **AquaMax Eco Classic 2500/3500/5500/8500/11500/14500/17500** heeft u een goede keuze gemaakt.

Voordat u het apparaat in gebruik neemt dient u de gebruiksaanwijzing zorgvuldig door te lezen en zich met het apparaat vertrouwd te maken. Alle werkzaamheden aan en met dit apparaat mogen uitsluitend verricht worden als ze conform de onderhavige handleiding zijn.

Houdt u zich voor een juist en veilig gebruik stipt aan de veiligheidsvoorschriften.

Bewaar deze gebruiksaanwijzing zorgvuldig. Geef de gebruiksaanwijzing aan de nieuwe eigenaar wanneer het apparaat van eigenaar vervisselt.

Symbolen in deze handleiding

De in deze gebruiksaanwijzing gebruikte symbolen hebben de volgende betekenis:



Gevaar voor persoonlijke schade door gevaarlijke elektrische spanning

Het symbool wijst op een onmiddellijk dreigend gevaar, dat de dood of zware verwondingen tot gevolg kan hebben als geen passende maatregelen worden getroffen.



Gevaar voor persoonlijke schade door een algemene gevaarbron

Het symbool wijst op een onmiddellijk dreigend gevaar, dat de dood of zware verwondingen tot gevolg kan hebben als geen passende maatregelen worden getroffen.



Belangrijke aanwijzing voor een storingsvrije werking.

Beoogd gebruik

AquaMax Eco Classic 2500/3500/5500/8500/11500/14500/17500, verder "apparaat" genoemd, mag alleen als volgt worden gebruikt:

- Voor het verpompen van normaal vijverwater voor filter, waterval en beekloopinstallaties.
- Gebruik onder naleving van de technische gegevens.
- Gebruik onder naleving van de aanbevolen waterwaarden.

De volgende inperkingen gelden voor het apparaat:

- Niet gebruiken in zwembuizen.
- Transporteer nimmer andere vloeistoffen dan water.
- Nooit gebruiken zonder doorstromend water.
- Niet gebruiken voor commerciële of industriële doeleinden.
- Niet gebruiken in combinatie met chemicaliën, levensmiddelen, licht brandbare of explosieve stoffen.
- Niet op de drinkwatervoorziening aansluiten.

Veiligheidsinstructies

Dit apparaat kan gevaar opleveren voor personen en goederen, indien het op onoordeelkundige c.q. ondoelmatige wijze gebruikt wordt of als de veiligheidsvoorschriften niet worden opgevolgd.

Dit apparaat kan worden gebruikt door kinderen vanaf 8 jaar en daarnaast door personen met verminderde fysieke, sensorische of mentale vermogens of een gebrek aan ervaring en kennis, mits zij onder toezicht staan of geïnstrueerd werden over het veilige gebruik van het apparaat en de gevaren begrijpen, die hiermee samenhangen.

Kinderen mogen niet met het apparaat spelen.

Reiniging en onderhoud door de gebruiker mogen niet worden uitgevoerd door kinderen, die niet onder toezicht staan.

Gevaren als gevolg van de combinatie van water en elektriciteit

- De combinatie van water en elektriciteit kan - in geval van een niet volgens de voorschriften gemaakte aansluiting of door onoordeelkundig gebruik - leiden tot elektrische schokken die ernstig letsel of de dood veroorzaken.
- Schakel eerst alle watervoerende apparaten spanningvrij alvorens u in het water grijpt.

Elektrische installatie volgens de voorschriften

- Elektrische installaties dienen te voldoen aan de nationale opstellingsvoorschriften en mogen slechts door een elektricien worden uitgevoerd.
- Een persoon is een elektricien als hij of zij op grond van zijn of haar opleiding, kennis en ervaring in staat en bevoegd is, de aan hem of haar overgedragen werkzaamheden te beoordelen en uit te voeren. De werkzaamheden als specialist omvatten ook het herkennen van mogelijke gevaren en het in acht nemen van geldige regionale en nationale normen, voorschriften en bepalingen.
- Neem voor uw eigen veiligheid in geval van vragen of problemen contact op met een elektricien.
- De aansluiting van het apparaat is slechts toegestaan als de elektrische gegevens van het apparaat en de voeding overeenkomen. De apparatuurgegevens bevinden zich op het typeplaatje op het apparaat, op de verpakking, of in deze handleiding.
- Het apparaat moet beveiligd zijn via een aardlekschakelaar met een vastgestelde lekstroom van maximaal 30 mA.
- Verlengkabels en stroomverdelers (bijv. stekkerdelen) moeten voor het gebruik buitenshuis geschikt zijn (spatwaterbestendig).
- Bescherm de stekkerverbindingen tegen vochtigheid.
- Gebruik het apparaat uitsluitend op een volgens de voorschriften geïnstalleerde contactdoos.

Veilig gebruik

- Gebruik het apparaat niet als er sprake is van defecte elektrische kabels of een defecte behuizing.
- Het apparaat niet aan de elektrische leiding dragen of aan de leiding trekken.
- Installeer de leidingen zodat deze tegen beschadigingen zijn beschermd en let erop, dat er niemand over kan struikelen.
- Maak de behuizing van het apparaat of onderdelen ervan alleen open als daar in de gebruiksaanwijzing uitdrukkelijk om gevraagd wordt.
- Voer alleen werkzaamheden aan het apparaat uit, die in deze gebruiksaanwijzing zijn beschreven. Neem contact op met een erkende serviceafdeling of bij twijfel met de fabrikant, in het geval dat problemen niet kunnen worden verholpen.
- Gebruik alleen originele vervangingsonderdelen en -toebehoren voor het apparaat.
- Breng nooit technische veranderingen aan het apparaat aan.
- De aansluitkabels kunnen niet worden vervangen. Voer het apparaat of de componenten af bij een beschadigde kabel.
- Gebruik het apparaat uitsluitend, als er zich geen personen in het water bevinden.
- Houd de contactdoos en de netstekker droog.
- De rotor in het apparaat bevat een magneet met een krachtig magneetveld, dat pacemakers of geïmplanteerde defibrillatoren (ICD) kan beïnvloeden. Minstens 20 centimeter afstand tussen het implantaat en de magneet aanhouden.

Plaatsen en aansluiten

A



Let op! Gevaarlijke elektrische spanning.

Mogelijke gevolgen: Dood of zware letsels bij het gebruik van dit apparaat in een Zwemvijver.

Veiligheidsmaatregelen:

- Het apparaat nooit in een Zwemvijver gebruiken.
- Nationale en regionale voorschriften naleven.



Let op! Gevaarlijke elektrische spanning.

Mogelijke gevolgen: Dood of ernstig letsel.

Veiligheidsmaatregelen:

- Elektrische apparaten en installaties met nominale spanning $U > 12$ V AC of $U > 30$ V DC, die in het water liggen: Spanning van apparaten en installaties loskoppelen voordat u in het water grijpt.
- Alvorens werkzaamheden aan het apparaat te verrichten, apparaat spanningsvrij maken.
- Beveiligen tegen onbedoeld opnieuw inschakelen.

Aquamax Eco Classic 2500

Montage

Het apparaat moet in principe onder de waterspiegel zijn geplaatst.

Het apparaat waterpas en stevig op een vaste ondergrond plaatsen.

Gebruik het apparaat in de vijver

B

De pomp ligt in de vijver. Het retoursysteem, bijv. een vijverfilter, is op de pomputgang aangesloten.

Zo gaat u te werk:

C

1. Het trapsgewijze slangmondstuk op de uitgang schroeven.
2. Indien nodig, slangpilaar op de diameter van de gebruikte slang inkorten.
 - Hierdoor worden drukverliezen verminderd.
3. Schuif de slangklem over de slang, steek de slang op de slangtule en zet deze vast met de slangklem.

Aquamax Eco Classic 3500/5500/8500/11500/14500/17500

Montage

Het apparaat kan of ondergedompeld of droog geplaatst worden.

Het apparaat moet in principe onder de waterspiegel zijn geplaatst.

Het apparaat waterpas en stevig op een vaste ondergrond plaatsen.

Gebruik het apparaat in de vijver

B

De pomp ligt in de vijver. Het retoursysteem, bijv. een vijverfilter, is op de pomputgang aangesloten.

Zo gaat u te werk:

D

1. Het trapsgewijze slangmondstuk met wartelmoer en afdichting op de uitgang schroeven.
2. Indien nodig, slangpilaar op de diameter van de gebruikte slang inkorten.
 - Hierdoor worden drukverliezen verminderd.
 - Breng voor het vastdraaien van de wartelmoer het trapsgewijze slangmondstuk in de juiste stand.
3. Schuif de slangklem over de slang, steek de slang op de slangtule en zet deze vast met de slangklem.

Apparaat droog plaatsen

E

Plaats het apparaat zodanig dat het niet wordt blootgesteld aan rechtstreeks zonlicht (max. 40 °C).

Zo gaat u te werk:

F

1. De schroeven verwijderen.
 - De schroeven dienen als transportbeveiliging en zijn niet noodzakelijk voor het gebruik.
2. De vergrendeling losmaken en de bovenschaafl van de filter omhoog klappen.
3. De pomp eruitnemen.
4. Het trapsgewijze slangmondstuk met afdichting op de inlaat schroeven.
5. Indien nodig, slangpilaar op de diameter van de gebruikte slang inkorten.
 - Hierdoor worden drukverliezen verminderd.
6. Schuif de slangklem over de slang, steek de slang op de slangtule en zet deze vast met de slangklem.
 - Breng voor het vastdraaien van de wartelmoer het trapsgewijze slangmondstuk in de juiste stand.
7. Het trapsgewijze slangmondstuk met wartelmoer en afdichting op de uitgang schroeven.
8. Indien nodig, slangpilaar op de diameter van de gebruikte slang inkorten.
 - Hierdoor worden drukverliezen verminderd.
 - Breng voor het vastdraaien van de wartelmoer het trapsgewijze slangmondstuk in de juiste stand.
9. Schuif de slangklem over de slang, steek de slang op de slangtule en zet deze vast met de slangklem.

Inbedrijfstelling



Gevoelige elektrische componenten!

Mogelijke gevolg: Dit beschadigt het apparaat onherstelbaar.

Veiligheidsmaatregel: Sluit het apparaat niet aan op een dimbare voeding.

Zo brengt u de stroomvoorziening tot stand:

Inschakelen: Apparaat aansluiten op het elektriciteitsnet. Het apparaat schakelt zichzelf onmiddellijk in, als de elektrische aansluiting tot stand is gebracht.

Uitschakelen: Koppel het apparaat van het elektriciteitsnet af.

Aquamax Eco Classic 3500/5500/8500/11500/14500/17500

De pomp voert bij het opstarten automatisch een voorgeprogrammeerde, ca. 2 minuten durende zelftest uit (**Environmental Function Control (EFC)**). De pomp herkent, of hij droogloopt c.q. geblokkeerd is of dat hij ondergedompeld is. Bij drooglopen c.q. blokkeren schakelt de pomp automatisch na ca. 90 seconden uit. Bij storingen onderbreekt u eerst de stroomtoevoer en verwijdert u de belemmering, bijvoorbeeld door de pomp met veel water door te spoelen. Vervolgens kunt u het apparaat weer in bedrijf nemen.

Storingen verhelpen

Storing	Oorzaak	Remedie
De pomp begint niet te draaien	Netspanning ontbreekt	<ul style="list-style-type: none"> - Netspanning controleren - Toevoerleidingen controleren
De pomp verpompt niet	Filterhuis verstopt	<ul style="list-style-type: none"> - Reinig de filterschalen
	Water ernstig verontreinigd	<ul style="list-style-type: none"> - Pomp reinigen. Als de motor is afgekoeld, schakelt de pomp automatisch weer in.
De pomppopbrengst is onvoldoende	Rotor is geblokkeerd	<ul style="list-style-type: none"> - Stekker uittrekken en belemmering verwijderen. Schakel vervolgens de pomp weer in.
	Filterhuis verstopt	<ul style="list-style-type: none"> - Reinig de filterschalen
De pomp schakelt na korte tijd uit	Te veel verliezen in de toevoerleidingen	<ul style="list-style-type: none"> - Kies een grotere slangdiameter - Het trapsgewijze slangmondstuk op de slangdiameter aanpassen - Slang inkorten tot de benodigde minimumlengte - Onnodige verbindingstukken vermijden
	Water ernstig verontreinigd	<ul style="list-style-type: none"> - Pomp reinigen. Als de motor is afgekoeld, schakelt de pomp automatisch weer in.
De pomp schakelt na korte tijd uit	Watertemperatuur te hoog	<ul style="list-style-type: none"> - Maximale watertemperatuur van + 35 °C aanhouden. Als de motor is afgekoeld, schakelt de pomp automatisch weer in.
	Rotor is geblokkeerd	<ul style="list-style-type: none"> - Stekker uittrekken en belemmering verwijderen. Schakel vervolgens de pomp weer in.
	Pomp is drooggelopen	<ul style="list-style-type: none"> - Pomp vol laten lopen. Bij gebruik in de vijver het apparaat volledig onderdompelen.

Reiniging en onderhoud



Let op! Gevaarlijke elektrische spanning.

Mogelijke gevolgen: Dood of ernstig letsel.

Veiligheidsmaatregelen:

- Elektrische apparaten en installaties met nominale spanning $U > 12$ V AC of $U > 30$ V DC, die in het water liggen: Spanning van apparaten en installaties loskoppelen voordat u in het water grijpt.
- Alvorens werkzaamheden aan het apparaat te verrichten, apparaat spanningsvrij maken.
- Beveiligen tegen onbedoeld opnieuw inschakelen.

Apparaat reinigen



Let op!

Aanbeveling voor regelmatige reiniging:

- Het apparaat indien nodig, maar minstens 2 maal per jaar reinigen.
- Gebruik geen agressieve reinigingsmiddelen of chemische oplossingen omdat daardoor de behuizing of de werking kan worden aangetast.
- Aanbevolen reinigingsmiddelen bij hardnekkige kalkaanslag:
 - Pompreiniger PumpClean van OASE.
 - Azijn- en chloorvrije huishoudreiniger.
- Na het reinigen alle delen met schoon water afspoelen.

Aquamax Eco Classic 2500

- Bij teruglopende prestaties, het filter met een zachte borstel onder stromend water reinigen.

Pomp reinigen

Zo gaat u te werk:

- G
- 1. Het trapsgewijze slangmondstuk afschroeven.
- 2. De schroeven verwijderen.
 - De schroeven dienen als transportbeveiliging en zijn niet noodzakelijk voor het gebruik.
- 3. De vergrendeling losmaken en de bovenschaal van de filter omhoog klappen.
- 4. De pomp eruitnemen.
- 5. De pompbehuizing afdraaien en de rotor eruitnemen.
 - Alle delen onder stromend water en met een zachte borstel reinigen, beschadigde delen vervangen.
- 6. Bouw het apparaat in omgekeerde volgorde samen.
 - De kabel van de pomp zodanig in de kabelopening van de onderste filterschaal leggen, dat de kabel bij het sluiten van de filter niet bekneld raakt.

Aquamax Eco Classic 3500/5500/8500/11500/14500/17500

- Bij teruglopende prestaties, het filter met een zachte borstel onder stromend water reinigen.

Pomp reinigen

Zo gaat u te werk:

- H
- 1. Het trapsgewijze slangmondstuk afschroeven.
- 2. De schroeven verwijderen.
 - De schroeven dienen als transportbeveiliging en zijn niet noodzakelijk voor het gebruik.
- 3. De vergrendeling losmaken en de bovenschaal van de filter omhoog klappen.
- 4. De pomp eruitnemen.
- 5. De schroeven verwijderen.
- 6. De pompbehuizing met houder, afdichting en rotor uitnemen.
 - Alle delen onder stromend water en met een zachte borstel reinigen, beschadigde delen vervangen.
- 7. Bouw het apparaat in omgekeerde volgorde samen.
 - De kabel van de pomp zodanig in de kabelopening van de onderste filterschaal leggen, dat de kabel bij het sluiten van de filter niet bekneld raakt.

Slijtagedelen

De rotor is een onderdeel dat aan slijtage blootstaat en valt niet onder de garantie.

Opslag en overwintering

Bij vorst moet u het apparaat uit elkaar nemen. Maak het apparaat grondig schoon en controleer het op beschadigingen.



Sla het apparaat vorstvrij op, ondergedompeld in water of met water gevuld. Dompel de stekker niet onder!

Reparatie

Een beschadigde behuizing kan niet worden gerepareerd en mag niet verder worden gebruikt. Voer het apparaat volgens de geldende voorschriften af.

Afvoer van het afgedankte apparaat



Dit apparaat niet met het huishoudelijk afval afvoeren! Maak gebruik van het hiervoor bestemde recyclingstelsel. Maak het apparaat eerst door het afsnijden van de kabels onbruikbaar.