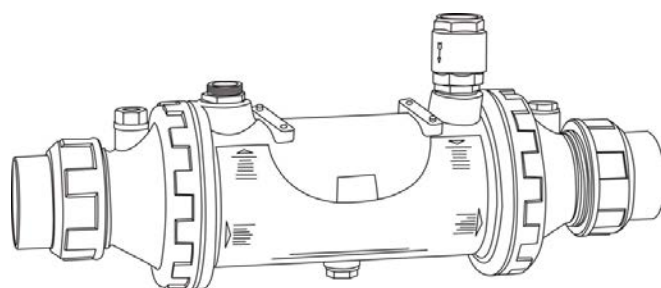
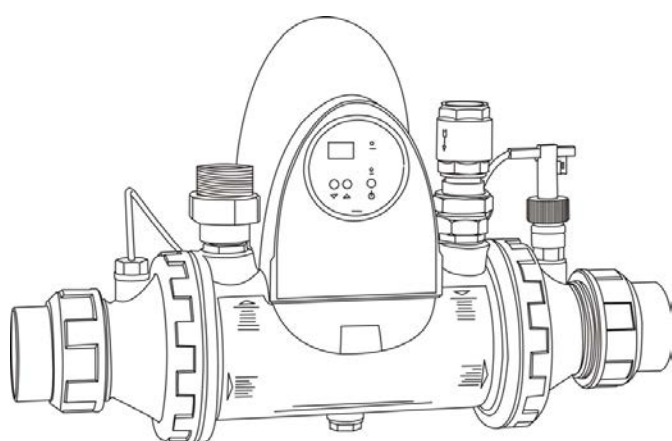
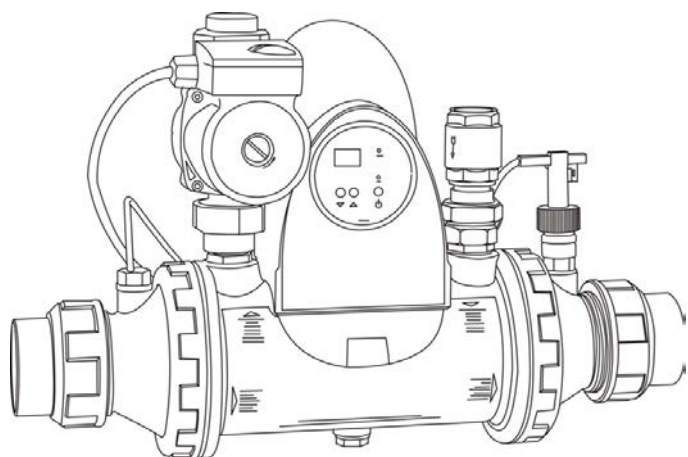
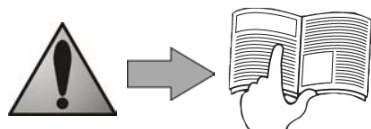




HEAT LINE



Installatie en gebruikshanleiding
Nederlands

NL



- Lees deze handleiding aandachtig voordat u verder gaat met de installatie, het onderhoud of het repareren van dit apparaat!
- Het symbool  geeft belangrijke informatie aan waar verplicht rekening mee moet worden gehouden om elk risico op letsel aan personen of schade aan het toestel te voorkomen.
- Het symbool  geeft nuttige informatie aan, als aanwijzing.



Waarschuwingen



- Daar wij onze producten constant verbeteren, kunnen deze worden gewijzigd zonder voorafgaande kennisgeving.
- Gebruik uitsluitend voor: verwarming van zwembadwater (mag voor geen ander doel gebruikt worden).
- De installatie van het toestel moet worden uitgevoerd door een erkend technicus, volgens de instructies van de fabrikant en de geldende plaatselijke normen. De installateur is verantwoordelijk voor de installatie van het toestel en het respecteren van de geldende plaatselijke normen betreffende de installatie. In geen geval kan de fabrikant aansprakelijk worden gesteld indien de geldende plaatselijke normen betreffende de installatie niet nageleefd worden.
- Het is belangrijk dat dit toestel wordt bediend door competente en (fysiek en mentaal) geschikte personen die vooraf gebruiksinstructies hebben ontvangen (door de gebruiksaanwijzing te lezen). Iedereen die niet aan deze criteria voldoet moet uit de buurt van het toestel blijven, omdat hij anders blootgesteld kan worden aan gevaarlijke elementen.
- Bij gebrekkige werking van het toestel: niet proberen zelf het toestel te repareren, maar contact opnemen met uw installateur.
- Alvorens werkzaamheden uit te voeren aan de machine, controleren of deze spanningloos en buiten gebruik gesteld is,
- Controleer vóór alle werkzaamheden:
 - of de aangegeven spanning op de typemerkplaat overeenkomt met die van het elektriciteitsnet,
 - of het stopcontact en de netvoeding geschikt zijn voor het gebruik van de warmtewisselaar en of ze zijn uitgerust met een aardaansluiting,
 - of de stekker is aangepast aan het stopcontact.
- Het verwijderen of kortsluiten van één van de veiligheidsvoorzieningen leidt automatisch tot verval van de garantie, dit geldt eveneens voor het vervangen van onderdelen door niet uit onze magazijnen afkomstige onderdelen.
- Elke onjuiste installatie kan ernstige materiële of lichamelijke schade veroorzaken (kan de dood tot gevolg hebben).
- Houd het toestel buiten bereik van kinderen.

Inhoud

1. Informatie voor installatie	2
1.1 Algemene leveringsvoorwaarden, opslag en transport	2
1.2 Inhoud	2
1.3 Bedrijfsvoorwaarden	2
1.4 Technische gegevens	3
2. Plaatsing	3
2.1 Keuze van de installatieplaats	3
2.2 Hydraulische aansluitingen	4
2.3 Elektrische aansluitingen (alleen voor Heat Line + en SC)	4
3. Gebruik	5
3.1 Presentatie van de bediening (alleen voor Heat Line + en SC)	5
3.2 Inschakelen van het toestel	5
3.3 Uit te voeren controles na een tijdje werking	6
3.4 Overwintering	6
4. Onderhoud	6
4.1 Onderhoudsinstructies	6
4.2 Recyclage van het product	7
5. Wat te doen bij storingen	7
5.1 Functioneringsfout van het toestel	7
5.2 Vervanging van de smeltveiligheid	7
5.3 Wijziging van de insteltemperatuur (alleen voor Heat Line + en SC)	7
5.4 Omkering van de circulatierichting van het zwembadwater door de wisselaar (alleen voor Heat Line + en SC)	7
5.5 FAQ	8
6. Online registreren	8
7. Verklaring van overeenstemming	8



Beschikbaar in de bijlagen aan het eind van de handleiding:

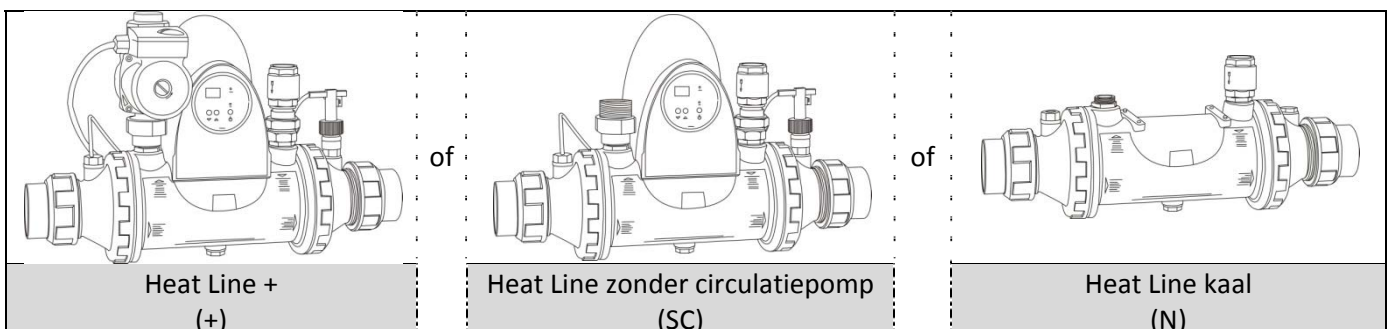
- bedradingschema's
- afmetingen en beschrijving

1. Informatie voor installatie

1.1 Algemene leveringsvoorwaarden, opslag en transport

Alle goederen, zelfs als deze geleverd worden zonder verzend- en verpakkingskosten, worden vervoerd op risico van de bestemming. De ontvanger dient op de leveringsbon van de transporteur voorbehoud aan te tekenen, als hij vaststelt dat er tijdens het transport schade is opgetreden (bevestiging binnen 48 uur per aangetekend schrijven aan de transporteur).

1.2 Inhoud



1.3 Bedrijfsvoorwaarden

Werkingsbereik:

- temperatuur van het zwembadwater tussen 2 °C en 40 °C,
- temperatuur van het primaire circuit tussen 45 °C en 90 °C,
- bedrijfsdruk van het primaire circuit: 2 bar,
- maximale druk van het primaire circuit: 3 bar.

1.4 Technische gegevens

Heat Line		Eenheid	20		40		70	
Primair		°C	90	45	90	45	90	45
Secundair		°C	26		26		26	
Vermogen		kW	20	4	40	8	70	14
Debiet	Primair	m ³ /h	0,9	0,7	1,7	1,4	3	2,4
	Secundair		10		15		20	
Drukverlies	Primair	mCE	0,15		0,2		0,3	
	Secundair		0,5		0,8		1	

- beschermingsgraad Heat Line + : **IP 44**

1.4.1 Kenmerken van de circulatiepomp Heat Line +

Heat Line +	Circulatiepomp	Asafstand	Opgenomen vermogen	In	Condensator
			Snelheid 3		
20-40-70	UPS 25/40	130 mm	45 W	0,2 A	1,5 µF V

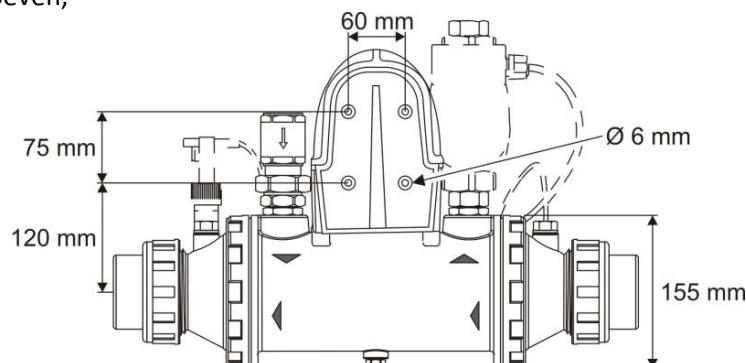
2. Plaatsing

2.1 Keuze van de installatieplaats



Het toestel moet geïnstalleerd worden in een technisch lokaal met ventilatie, zonder sporen van vocht en zonder opgeslagen producten voor onderhoud van het zwembad.

- laat een vrije ruimte van ten minste 80 cm open rond het toestel om de installatie en het onderhoud te vergemakkelijken,
- span de hydraulische aansluitingen correct aan en controleer of er geen lekkage is,
- het toestel moet horizontaal opgehangen worden aan de wand van het technisch lokaal,
 - voor Heat Line + en SC: via de openingen in de achterzijde van de elektrische kast en met behulp van 4 (niet meegeleverde) schroeven,



- voor Heat Line N: met behulp van (niet meegeleverde) hoekijzers,
- **installeer het toestel zo dicht mogelijk bij de verwarmingsbron (ketel, warmtepomp, geothermisch of solair systeem...),**
- **als het toestel niet naast de verwarmingsbron kan worden opgesteld:**
 - bereken de leidingen en de primaire en secundaire circuits, rekening houdend met het waterdebiet, de drukverliezen en de afstand en isoleer ze thermisch,
 - installeer een krachtigere circulatiepomp (neem contact met ons op voor de dimensionering en de leverbaarheid),
- **als de warmtewisselaar ver verwijderd is van het filter:** moet het zwembadcircuit een diameter hebben van $\varnothing 50$ mm of $\varnothing 63$ mm, als het volledige circuit meer dan 30 meter lang is en moet het aangebracht worden in een beschermende koker als het ondergronds wordt geplaatst.
- de warmtewisselaar moet laag worden opgesteld, om altijd met water gevuld te blijven,
- het waterbehandelingssysteem moet na de warmtewisselaar laag worden opgesteld om terugslag van chloor naar de wisselaar te voorkomen,
- controleer of het leidingenstelsel goed gereinigd is vooraleer u het aansluit,
- de leidingen mogen niet gedragen worden door de warmtewisselaar,

2.2 Hydraulische aansluitingen



Neem de richting van de hydraulische aansluitingen in acht (zie de aanwijzingen op het lichaam van de wisselaar), om de thermische uitwisseling te optimaliseren (raadpleeg de § 5.4 om de circulatierichting van Heat Line + en SC om te keren).

Het water dat afkomstig is van de verwarmingsbron moet een constante temperatuur hebben.

• aansluiting van het verwarmingscircuit (het zogeheten primaire circuit):

- van geïsoleerde leidingen,
- uitgerust met een veiligheidsklep (druk geeft op 3 bar) en met een correct gedimensioneerd expansievat,
- de leidingen moeten uitgerust zijn met ontluchtingskranen op de hoogste punten,



De aftakking van het primaire circuit dient aangebracht te worden vóór alle kranen of pompen.



Voor Heat Line N: als de verwarmingsbron uitgerust is met een circulatiepomp, moet een buffervat of een transmissielogica om de werking van de circulatiepomp en de verwarmingsbron te stoppen worden geïnstalleerd.

• aansluiting van het zwembadcircuit (het zogeheten secundaire circuit) :

- van pvc-leidingen, minimumdiameter \varnothing 50 mm,
- via een bypass (aanbevolen om het onderhoud te vergemakkelijken en nu ook verplicht als het waterdebiet van het zwemkomwater groter is dan 22 m³/h).



Vermijd direct na de warmtewisselaar aangesloten bochtstukken van 90°, laat minimaal 25 cm rechte leiding over om gestamp van de klep van de debietregelaar te voorkomen.

Heat Line20-40-70	Primaire aansluiting	Secundaire aansluiting
voor Heat Line + en SC	\varnothing 26/34 vrouwelijke schroefkoppeling	Pvc \varnothing 50 of \varnothing 63
voor Heat Line N	\varnothing 26/34 mannelijke schroefkoppeling	

A: behuizing Heat Line

① waterbehandeling

② zwembadcircuit

③ verwarmingscircuit

V1-V2-V3: isoleringskranen

V4: ingangskraan warm water

V5: uitgangskraan warm water

 automatische ontluchter

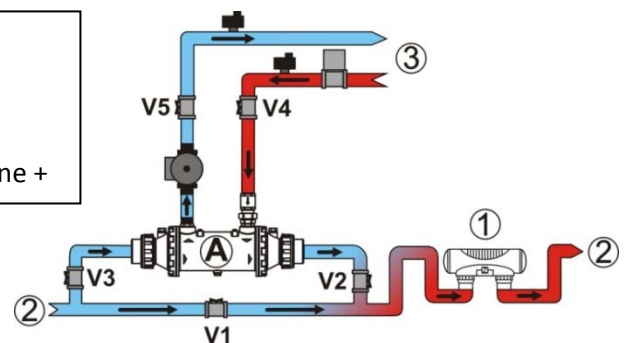


Elektroklep (facultatief)



circulatiepomp *

* meegeleverd met Heat Line +



2.3 Elektrische aansluitingen (alleen voor Heat Line + en SC)



Slecht aangespannen klemmen kunnen aanleiding geven tot oververhitting van het klemmenbord, wat de garantie doet vervallen.

Het toestel moet verplicht op een geaard stopcontact worden aangesloten.

Risico op elektrische schok in het toestel.

Alleen een gekwalificeerde en ervaren elektricien mag de bekabeling van het toestel uitvoeren.

Als de voedingskabel beschadigd is of zijn lengte is ontoereikend, moet hij worden vervangen door een gekwalificeerd elektricien.

gebruik geen verlengsnoer of meervoudig stekkerblok.

Controleer vóór alle werkzaamheden:

- of de aangegeven spanning op de typemer plaat overeenkomt met die van het elektriciteitsnet,
- of het stopcontact en de netvoeding geschikt zijn voor het gebruik van de warmtewisselaar en of ze zijn uitgerust met een aardaansluiting,
- of de stekker is aangepast aan het stopcontact.

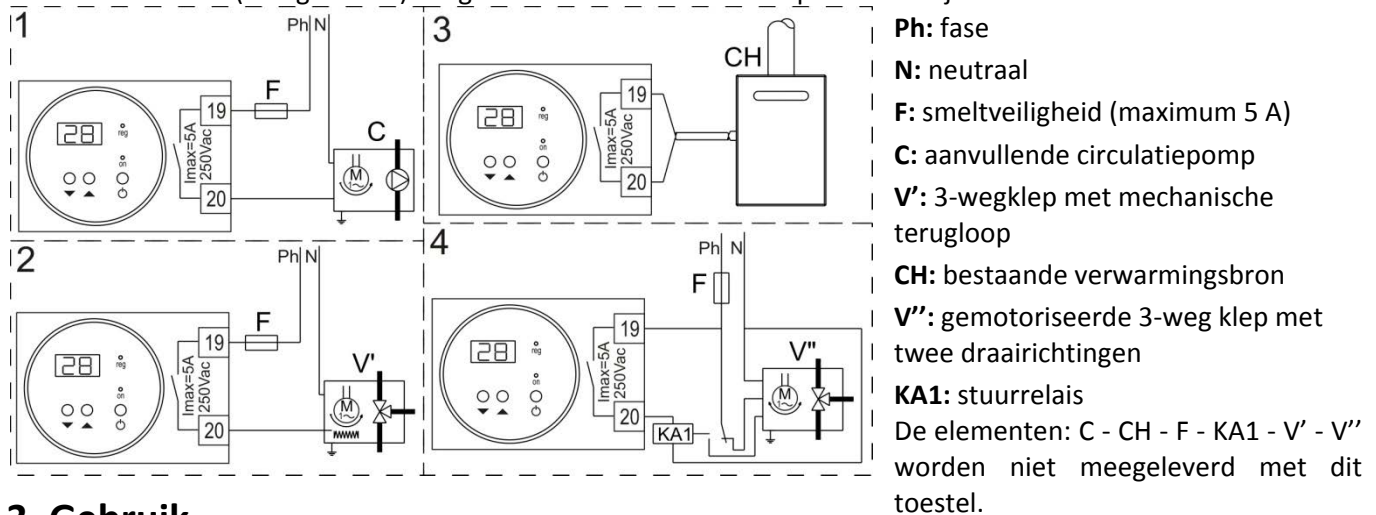
• Elektrische beveiliging:

- ofwel via een stroomonderbreker, type smeltveiligheid 5 A, met ervoor een differentieelschakelaar van 30 mA (kaliber > 5 A),
- ofwel door een onafhankelijke automatische zekering 30 mA (kaliber 5 A) ervoor,
- de elektrische voeding van de warmtewisselaar (230 V - 50 Hz) moet geleverd worden door een inrichting met differentieelschakelaar en veiligheidsschakelaar (niet meegeleverd), die voldoet aan de van kracht zijnde normen en voorschriften van het land waar de installatie uitgevoerd wordt,

- de leidingen van de elektrische aansluiting dienen vast te zijn,
- de elektrische voedingskabel moet geïsoleerd zijn van alle snijdende of warme elementen die hem kunnen beschadigen of verpletteren,
- sluit de voedingskabel die met het toestel meegeleverd wordt aan op een stopcontact dat voldoet aan de van kracht zijnde normen en voorschriften van het land waar de installatie wordt uitgevoerd,

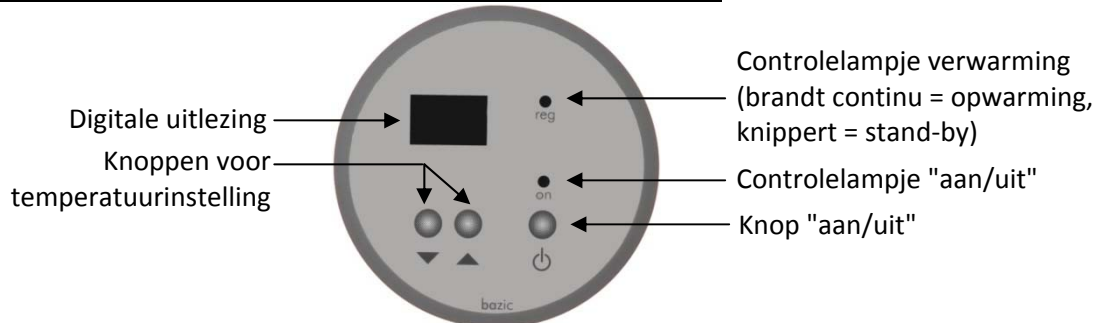
2.3.1 Aansluiting van een externe bediening voor de voeding van het primaire circuit (en voor Heat Line + en SC)

- gebruik hiervoor een kabel 3G1 (doorsnede 1 mm²),
- deze functie wordt tot stand gebracht via het droge contact zonder polariteit "normaal open in rusttoestand" (I_{max} 5 A bij 250 Vac 50-60 Hz) op de aansluitklemmen 19-20 van de regelaar,
- de kabel die op de klemmen 19-20 is aangesloten, moet absoluut gaan via de extra ontlastende "draaddoorvoer" (meegeleverd) die gemonteerd moet worden op de onderzijde van de kast.



3. Gebruik

3.1 Presentatie van de bediening (alleen voor Heat Line + en SC)



3.2 Inschakelen van het toestel

- ⚠ **Laat nooit water door het primaire circuit stromen, als er geen water stroomt door het secundaire circuit.**
- ⚠ **De instelling van het debiet moet langzaam gebeuren, om waterstoten te voorkomen.**

Controleer na een lange periode van stilstand van de circulatiepomp van het primaire circuit of deze niet geblokkeerd is: schakel de elektrische voeding van de circulatiepomp uit; schroef de schroef van de voorzijde van de circulatiepomp los (hier kan water uitkomen) en draai dan de motoras van de circulatiepomp met behulp van een schroevendraaier.

- open de kranen 2 en 3 volledig en sluit kraan 1 (zie §2.2), indien deze aanwezig zijn,
- schakel de filterpomp in,
- controleer de circulatie van het zwembadwater in de wisselaar,
- open de kranen 4 en 5 volledig (zie §2.2),
- controleer het vullen en het ontgassen van het verwarmingscircuit,
- zet het regelsysteem onder spanning en schakel het vervolgens in,
- stel de insteltemperatuur in: om de waarde van het instelpunt op te roepen en te wijzigen, drukt u ofwel op ▼ ofwel op ▲.

Voor Heat Line + en SC:

- Als u een van deze knoppen ingedrukt houdt, zullen de waarden sneller doorlopen worden.
- De temperatuur kan graad voor graad ingesteld worden.
- Het instelbereik van de instelwaarde ligt tussen 2 °C en 40 °C.

De maximumtemperatuur kan verlaagd worden om de rand van het zwembad te beschermen (zie §5.3).



- als de insteltemperatuur hoger is dan de temperatuur van het zwembadwater: knippert het controlelampje "reg" gedurende 15 seconden, gaat het daarna continu branden, de circulatiepomp moet werken,
- als het waterdebiet te laag is (minder dan 1,1 m³/h) of als het filtersysteem gestopt is, zal het controlelampje "reg" knipperen en zal de circulatie in het primaire circuit stilvallen,
- wanneer het zwembad op de gewenste temperatuur is gekomen, zal het controlelampje "reg" doven en zal de watercirculatie in het primaire circuit stilvallen

Voor Heat Line N: de regelmodule (niet meegeleverd) moet:

- als referentie de temperatuur van het zwembadwater dat in het toestel binnenkomt gebruiken,
- de circulatie door het primaire circuit alleen aansturen als er vraag naar verwarming is en als het filtreersysteem in werking is,
- de circulatie door het primaire circuit beëindigen als het zwembad de gewenste temperatuur heeft bereikt.

3.3 Uit te voeren controles na een tijdje werking

- controleren of er geen lekken zijn,
- controleren of de circulatiepomp stopt wanneer:
 - men de insteltemperatuur verlaagt of men het regelsysteem uitschakelt,
 - men stopt met het filteren,
- controleren of er geen watercirculatie meer is door de wisselaar wanneer het filtreersysteem is gestopt en er geen vraag is naar verwarming van het zwembadwater.

3.4 Overwintering



Een overwinteringsbehandeling is noodzakelijk om vorstschade aan van het lichaam van warmtewisselaar te voorkomen, dit geval valt niet onder de garantie.

- schakel de elektrische voeding van het regelsysteem uit,
- stop de watercirculatie in de primaire en secundaire circuits,
- laat het primaire circuit af (let op voor de temperatuur van het warme water, wacht tot het afgekoeld is om gevaar voor brandwonden te vermijden):
 - sluit de isoleerkranen 4 en 5 (zie §2.2),
 - schroef de aflatdop los,



Let op! alleen de dichtring van de dop zorgt voor afdichting; plaats hem terug en gebruik geen hennepvezels. Span het geheel dop + dichtring niet overmatig aan om een goede dichting te bekomen en de schroefdraad niet te beschadigen.

- laat het secundaire circuit af:
 - sluit de kranen 2 en 3 (zie §2.2),
 - schroef de aansluitingen los om de wisselaar af te laten,
 - schroef de aansluitingen weer lichtjes vast, zonder ze lekdicht aan te spannen, wanneer de wisselaar leeg is.

4. Onderhoud

4.1 Onderhoudsinstructies



Algemeen onderhoud van het toestel wordt aangeraden tijdens de overwintering en het opnieuw in gebruik nemen, om het goed functioneren van het toestel te controleren en de prestaties op peil te houden evenals ter voorkoming van bepaalde storingen.

Deze werkzaamheden vallen ten laste van de gebruiker en ze moeten worden uitgevoerd door een bevoegd technicus.

- demonteer nooit de behuizing van de warmtewisselaar,
- controleer of de leidingen die zijn aangesloten aan het toestel geblokkeerd zijn.

Alleen voor Heat Line + en SC:

- controleer de elektrische elementen,
- controleer de verbinding met de aarde,
- controleer de dichtheid en de aansluitingen van de elektrische kabels en of de elektrische kast schoon is.

4.2 Recyclage van het product



Dit symbool betekent dat uw toestel niet in de vuilnisbak mag worden weggeworpen. Het dient apart opgehaald te worden i.v.m. zijn hergebruik, recycling of nuttige toepassing. Indien het elementen bevat die mogelijk schadelijk zouden kunnen zijn voor de omgeving, dan moeten deze worden verwijderd of geneutraliseerd. Vraag uw detailhandelaar om informatie over de recyclingmodaliteiten.

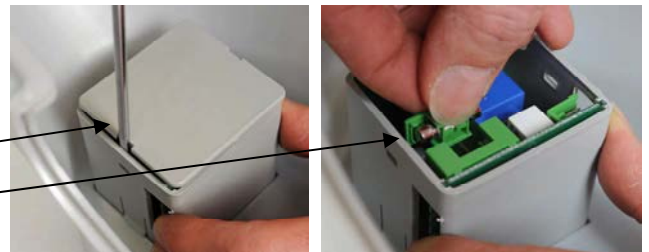
5. Wat te doen bij storingen

5.1 Functioneringsfout van het toestel

Stoornis	Oorzaken	Oplossing
De display werkt niet	het toestel wordt niet meer elektrisch gevoed	de smeltveiligheid van het regelsysteem is buiten dienst (zie §5.2 voor vervanging)
Op het scherm verschijnt knipperend "E0"	de sonde van het regelsysteem is defect of ontkoppeld	toestel zonder spanning en vergrendeld ; sluit de sonde opnieuw aan of vervang ze (het defect "E0" wordt automatisch gereset)
Het zwembadwater is warmer dan gevraagd	het regelsysteem werkt niet correct	controleer of de circulatiepomp stopt wanneer de insteltemperatuur is bereikt
	of er geen andere circulatiepomp drukt op het primaire circuit	dan moet men een elektroklep monteren bij de heengang van het primaire verwarmingscircuit, bestuurd door de klemmen 19-20 (zie §2.3.1)

5.2 Vervanging van de smeltveiligheid

- **LET OP!** Schakel de stroom van het **toestel uit!**
- maak de kap los,
- ontkoppel het regelsysteem,
- verwijder de kap van het regelsysteem,
- verwijder de smeltveiligheid (T3, 15AH 250V).



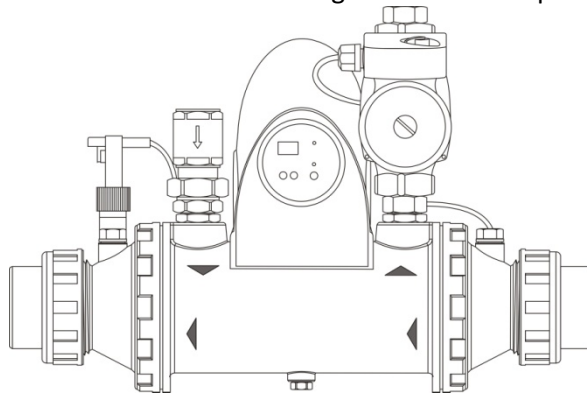
5.3 Wijziging van de insteltemperatuur (alleen voor Heat Line + en SC)

- schakel het regelsysteem uit (de controlelamp "on" dooft, de temperatuur van het zwembadwater verschijnt op de display),
- druk tegelijkertijd 5 seconden op de knoppen ▼ en ▲ en "PA" verschijnt op de display,
- druk op de knop ○,
- voer dan de waarde "80" in met behulp van de knoppen ▼ of ▲ (toegangscode tot het menu "parameters"),
- druk op de knop ○ om deze code te valideren en "PA" verschijnt op de display,
- druk tegelijkertijd 5 seconden op de knoppen ▼ en ▲,
- druk op de knop ▲ om door alle parameters te scrollen tot "r2" op de display verschijnt,
- druk op de knop ○ en de huidige waarde van de parameter "r2" verschijnt,
- druk op de knop ▼ of ▲ om de maximumwaarde van het instelpunt te wijzigen,
- druk eenmaal op de knop ○ om de nieuwe waarde te valideren,
- Druk tegelijkertijd 5 seconden op de knoppen ▼ en ▲ om de watertemperatuur van het zwembad weer op de display te tonen.

5.4 Omkering van de circulatierichting van het zwembadwater door de wisselaar (alleen voor Heat Line + en SC)

- verwijder de deksel van de elektrische kast,
- koppel de twee connectoren van het regelsysteem af om de deksel los te maken,
- schroef de 4 bevestigingsschroeven van de steun van de elektrische kast los,
- kantel de circulatiepomp 180° over haar eigen as,
- positioneer de steun van de elektrische kast en bevestig deze weer met behulp van de 4 bevestigingsschroeven,
- sluit de twee connectoren van het regelsysteem weer aan,

- breng de deksel van de elektrische kast weer aan en bevestig deze met behulp van de schroef.



5.5 FAQ

Waar moet het waterbehandelingsysteem ten opzichte van het verwarmings-systeem geplaatst worden?	Het waterbehandelingsysteem (chloorbehandeling, apparaat voor zoutelektrolyse, enz...) moet bij voorkeur voor de apparaat geïnstalleerd worden (zie installatie §2.2), en hiermee compatibel zijn (vraag dit aan de fabrikant)	
Is het mogelijk de temperatuur sneller te doen stijgen?	het zwembad af te dekken met een afdekking (thermisch zeil, schuifpaneel ...) om warmteverlies te voorkomen	
	Controleer of de filtertijd voldoende is	tijdens het opwarmen moet het water continu circuleren (24u/24) om de temperatuur het hele seizoen op peil te houden, is een "automatische" circulatie van minstens 12u/dag nodig (hoe langer deze tijd, hoe meer de apparaat over een voldoende werkingbereik voor het verwarmen beschikt)

6. Online registreren

Registreer uw product op onze website:

- U wordt als eerste geïnformeerd over de nieuwigheden van Zodiac en onze aanbiedingen.
- Help ons om voortdurend de kwaliteit van onze producten te verbeteren.

Australia – New Zealand	www.zodiac.com.au
South Africa	www.zodiac.co.za
Europe and rest of the world	www.zodiac-poolcare.com

7. Verklaring van overeenstemming

Z.P.C.E. verklaart dat de hieronder omschreven producten of reeksen:

Specifieke warmtewisselaar voor zwembaden: Heat Line + en SC 20-40-70

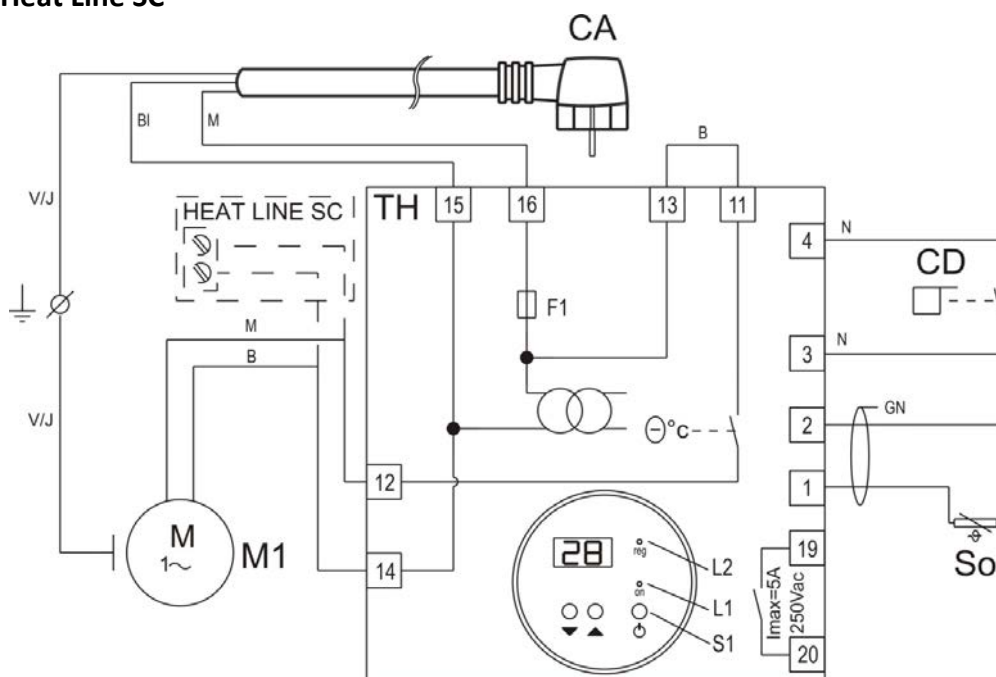
Voldoen aan de bepalingen:

- van de richtlijn ELEKTROMAGNETISCHE COMPATIBILITEIT 89/336/CE
- van de richtlijn LAAGSPANNING 73/23/CE



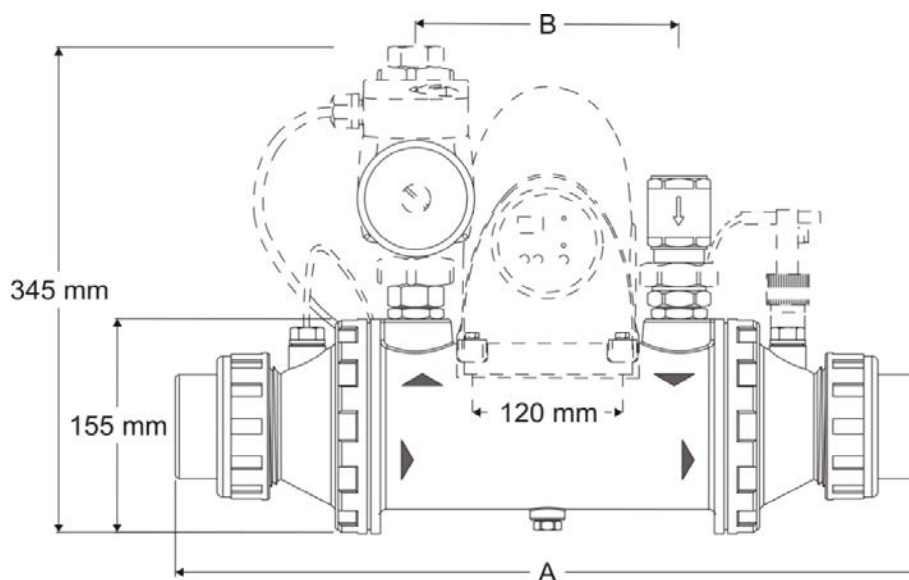
Elektrisch schema

Heat Line + / Heat Line SC



CA	Voedingsnoer: 2F+A 10/16A 3G1
TH	Regelthermostaat met digitale display
M1	Motor van de circulatiepomp
F1	Smeltveiligheid 3,15 A-T
CD	Debietregelaar
So	Regelsonde van het zwembadwater (PTC)
GN	Zwarte koker
L1	Led "aan/uit"
L2	Led "reg", knipperend in standby, continu brandend tijdens werking
S1	"Aan/uit"-schakelaar
19-20	Droog stuurcontact "normaal geopend"
V-j	Groen-geel
Bl	Blauw
M	Bruin
B	Wit
N	Zwart
	Aarde

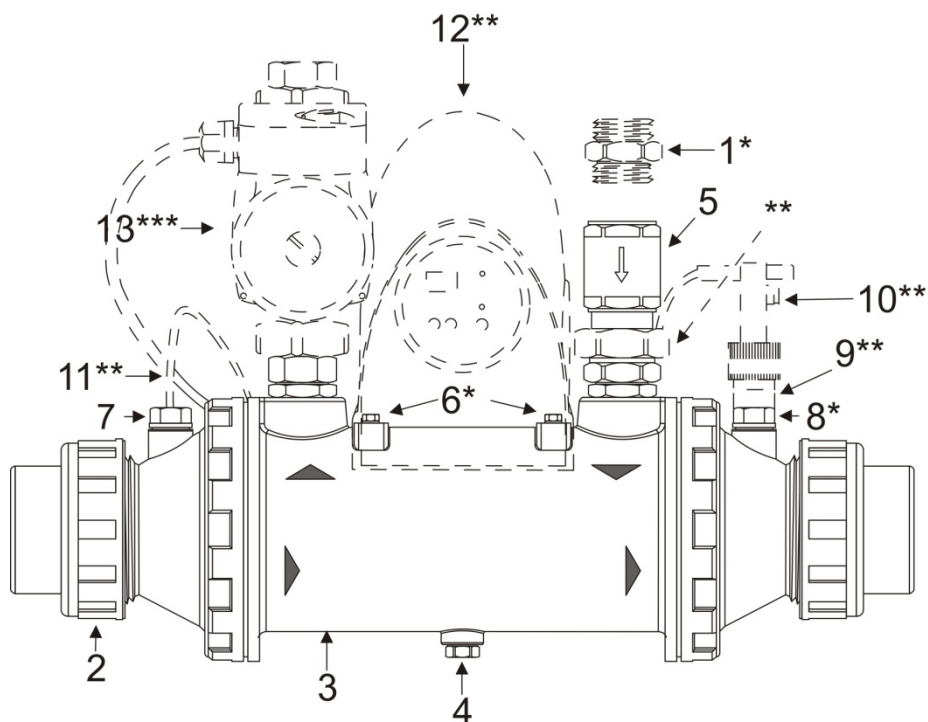
Afmetingen



Heat Line	20-40	70
A	535	665
B	198	328

gewicht			
	Heat Line +	Heat Line SC	Heat Line N
20	6,5 Kg	4,2 Kg	3,1 Kg
40	7 Kg	4,7 Kg	3,2 Kg
70	7,5 Kg	5,2 Kg	4 Kg

Beschrijving



1*	Nippel mannelijk / mannelijk $\varnothing 26/34$
2	Te verlijmen pvc-koppeling $\frac{1}{2}$ union $\varnothing 63$
3	Buizenwarmtewisselaar
4	Aflaatdop van het primaire circuit
5	Terugslagklep
6*	Bevestiging van de behuizing van de wisselaar
7	Dompelvinger voor sensor
8*	Stop
9**	Verhoging
10**	Debietregelaar
11**	Regelsonde
12**	Elektrische kast
13***	Circulatiepomp
*	Alleen voor Heat Line N
**	Alleen op Heat Line + en SC
***	Alleen op Heat Line +

Plaque signalétique – Product name plate

Pour plus de renseignements, merci de contacter votre revendeur.
For further information, please contact your retailer.

Votre revendeur / your retailer