

Altijd eerst stekker loskoppelen!



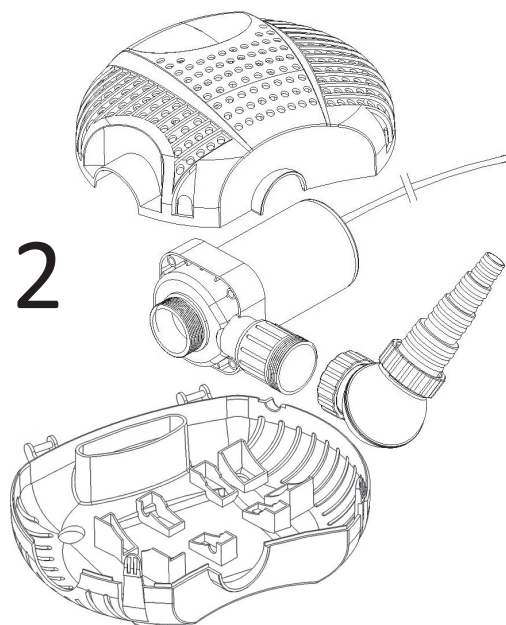
Schroeven van pomphuis verwijderen



Pomphuis verwijderen



Rotor met water en borstel schoonmaken

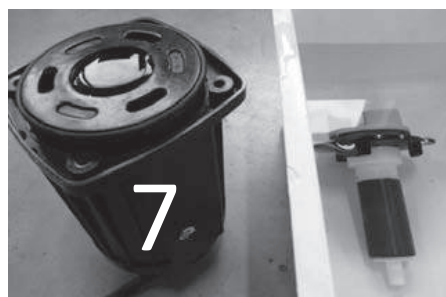


2

Filterbehuizing openen en pomp uitnemen



Rotor uit pomphuis nemen



7

Zet pomphuis rechtop en vul deze met een milde ontkalker (zoals schoonmaakazijn). Leg de rotor in een plastic kom/bakje gevuld met hetzelfde anti kalk middel en laat beiden 24 uur staan. Na 24 uur afspelen met water en pomp weer assembleren

EC-Serie

AquaForte pompen worden zorgvuldig gecontroleerd en getest om zowel de veiligheid en operationele prestaties te garanderen. Het echter niet naleven van de instructies en waarschuwingen in deze handleiding, kan resulteren in schade aan de pomp en / of ernstig lichamelijk letsel tot gevolg hebben. Zorg ervoor dat u deze handleiding compleet hebt doorgenomen alvorens u de pomp in gebruik neemt. Bewaart u verder de handleiding goed voor eventueel toekomstig gebruik.

Voordelen van de EC-serie:

- High performance motor, met innovatie elektronica
- Energiebesparingen tot 50%.
- Super stille werking.
- Te gebruik in zowel zout- als zoetwater.
- Geen koperen onderdelen
- Vanwege de slijtvaste keramische as, een langere levensduur.
- Schakelt automatisch uit wanneer er geen water in de rotor zit
- Motor beveiliging bij rotor blokkade



BEPERKTE GARANTIE

Dit product bezit een garantie voor een periode van 24 maanden, vanaf de datum van aankoop, voor materiaal- of fabricagefouten. Bij eventuele aanvragen tot garantie/repairatie, product samen met de aankoop bon aanbieden. De garantie bestaat uit het eventueel vervangen van defecte onderdelen. Garantie wordt beschouwd als nietig in geval van oneigenlijk gebruik en/of schade veroorzaakt door onjuist gebruik of nalatigheid van de kant van de koper. Voor alle terug te sturen garantieaanvragen dient u zelf de portokosten te betalen.

TECHNISCHE PARAMETERS:

Model	Voltage & frequentie	Watt (W)	Opv. hoogte
EC-Serie 3500	220-240V 50Hz	30	3.0 meter
EC-Serie 5000	220-240V 50Hz	40	3.5 meter
EC-Serie 6500	220-240V 50Hz	50	4.0 meter
EC-Serie 8000	220-240V 50Hz	70	4.5 meter
EC-Serie 10000	220-240V 50Hz	85	4.5 meter

Opmerkingen:

Het elektrisch circuit (stopcontact) waarop de pomp is aangesloten moet voorzien zijn van een lekstroombeveiliging van max. 30mA. Voor alle modellen is de maximale diepte waarop de pompen werkzaam zijn 1.5m.

WAARSCHUWING

- Niet aansluiten op een andere spanning dan die vermeld op het typeplaatje van de pomp.
- Verpomp geen ontvlambare vloeistoffen. Het apparaat is alleen bedoeld voor gebruik in aquariums / vijvers.
- De maximale diepte werking is 1.5m.
- Gebruik de pomp niet bij watertemperaturen boven de 35°C.
- De netsnoer kan niet worden vervangen. Als de snoer beschadigd is mag het het apparaat niet worden gebruikt.
- De pomp is niet bedoeld en geschikt voor gebruik, door jonge kinderen of zwakke personen zonder toezicht.
- Ter bescherming tegen het risico van elektrische schokken; dompel de stekker niet in water of andere vloeistoffen.
- Dit apparaat is niet bedoeld voor gebruik, door personen (incl. kinderen) met verminderde lichamelijke, zintuiglijke of verstandelijke beperkingen, of een gebrek aan ervaring en kennis, tenzij ze onder toezicht staan van of instructies krijgen, met betrekking tot gebruik van het apparaat, door een persoon die verantwoordelijk is voor hun veiligheid. Kinderen dienen onder toezicht te staan om ervoor te zorgen dat ze niet met het apparaat spelen.

LET OP!!:

Haal altijd de stekker uit het stopcontact vóór reiniging van, onderhoud en andere handelingen aan de pomp. Niet laten werken/draaien zonder water.

Til de pomp niet omhoog aan de netsnoer/kabel. Gebruik de pomp niet in vloeistoffen met temperaturen welke mogelijk geraken tot boven de 35°C. Gebruik de pomp alleen, wanneer deze compleet ondergedompeld is in het water. Gebruik de pomp NIET in een zwembad!!

Opstelling van de pomp

De pomp kan zowel in een droge als in een onderwater opstelling geplaatst worden. De pomp moet bij een droge opstelling altijd onder de waterspiegel staan omdat hij niet zelfaanzuigend is. De pomp moet in het water zo opgesteld worden dat hij helder water aanzuigt. Hij mag in geen geval in de modder of direct op een zanderige vijverbodem staan. Zet de pomp op een kleine verhoging (zoals bijvoorbeeld een steen). Bij het niet naleven van deze instructies kan de filterbehuizing die de motor tegen vervuilingen beschermt verstopt raken. De rotor zal bij sterke vervuiling zwaarder lopen en als gevolg daarvan de prestaties van de pomp verminderen. In het ergste geval blokkeert de rotor en zal de pomp doorbranden. Bij een verstopping van de filter is de koeling van de motor niet meer gegarandeerd wat tot doorbranden kan leiden.

PRESTATIES

Een verstopte of vuile inlaat zal de prestaties van de pomp sterk verminderen. Wanneer de pomp wordt gebruikt op een vuile ondergrond, is het aan te raden de pomp te plaatsen op een verhoging, zodat het contact met vuil zo veel mogelijk wordt vermeden.

Laat de pomp niet werken/draaien, wanneer de pomp niet complete onder water is. Dat kan de pomp

beschadigen. Dompel de pomp altijd eerst compleet onder, alvorens de stekker in het stopcontact te steken. In het begin, is het mogelijk dat de pomp geen water zal verpompen, omdat er lucht in de pomp zit. Maakt u zich geen zorgen. Neem de stekker een aantal keren uit het stopcontact en plaats deze weer terug, dit zal er normaal gesproken voor moeten zorgen dat de pomp normaal zal werken.

Deze pompen schakelen automatisch uit wanneer er geen water in de rotor zit (model 3500 t/m 10000 na 5 minuten). Trek de stekker uit het stopcontact en stop deze weer terug om de normale werking te hervatten.

ONDERHOUD

Haal de stekker uit het stopcontact voor het schoonmaken en onderhouden van de pomp. Voor het reinigen van de pomp, verwijder de achterplaat, pomphuis en de waaier. Gebruik een kleine borstel en/of water om al het vuil te verwijderen.

LET OP!!:

De pomp-as kan niet worden verwijderd!

Als de pomp niet werkt, controleert u het volgende:

- Controleer het stopcontact en probeer een ander stopcontact om ervoor te zorgen de pomp zijn elektrisch vermogen krijgt.
- Opmerking: Zorg er altijd voor, dat u de stekker uit het stopcontact haalt alvorens met de pomp aan de slag te gaan.
- Controleer de uitlaat van de pomp en slang op knikken en obstakels. Algen kunnen hier de doorstroming blokkeren, u dient deze algen met een tuinslang af te spuiten en te verwijderen.
- Controleer de inlaat of dat deze niet verstopt zit met vuil.
- Verwijder het pomphuis zodat u bij de waaier kan. Draai aan de rotor om te bepalen of deze niet is afgebroken of vast zit.
- Maandelijks onderhoud van de pomp zal de uiteindelijke levensduur verlengen. **OPMERKING:** Zorg ervoor dat u direct vanuit het stopcontact, de kabel naar beneden laat lopen via een "lus". Hierdoor wordt voorkomen dat water rechtstreeks via de kabel in het stopcontact druppelt.
- Wanneer u in het motorhuis of op de rotoeenheid kalk aantreft, dan wordt de pomp tijdens het gebruik te heet! Kalk zet uit boven een temperatuur van 55°C. Bij voldoende doorstroming zal de pomp door het water gekoeld worden en kunnen dergelijke temperaturen niet voorkomen. Is echter de weerstand te groot (leidingen te smal, opvoerhoogte te groot, enz.) dan verminderd de doorstroming, waardoor de koeling niet toerijkend is en ontstaat er kalk. In het ergste geval, bij een extreem dikke laag kalk, blokkeert de rotor en brandt de motor door. **SCHADE DOOR KALK VALT NOOIT ONDER GARANTIE!** Verkalking kan met ontkalker of azijn opgelost worden.

Verwijdering:

Dit product mag niet samen worden afgevoerd met het huishoudelijk afval.

Dit product moet worden afgevoerd door een erkende plaats voor de recycling van elektrische en elektronische apparaten.

