

GREEN RESET

25 - 40 - 60 - 100



EN

INSTRUCTIONS

IT

ISTRUZIONI

NL

INSTRUCTIES

LT

INSTRUKCIJOS

D

ANLEITUNGEN

E

INSTRUCCIONES

RU

инструкции

F

INSTRUCTIONS

PT

INSTRUÇÕES

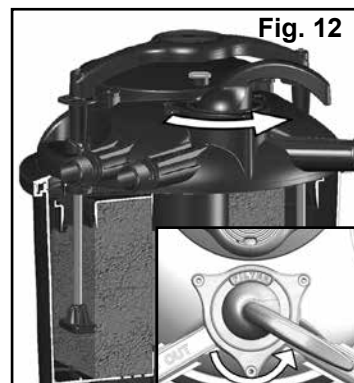
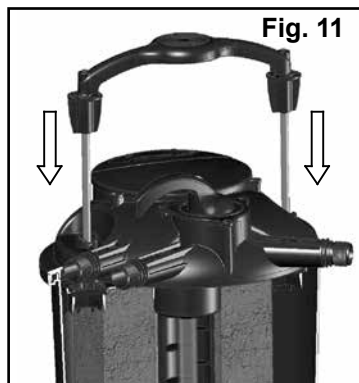
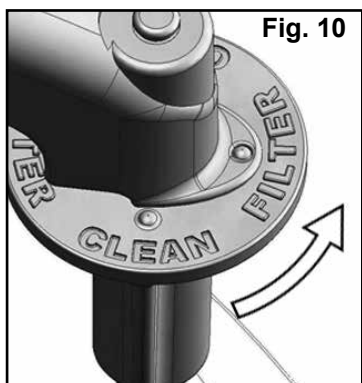
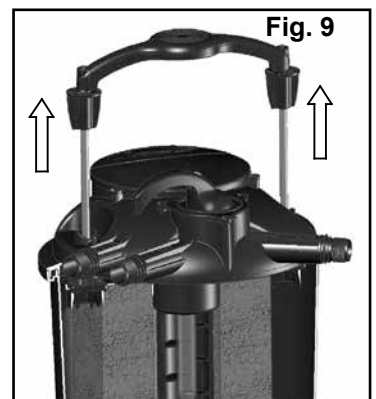
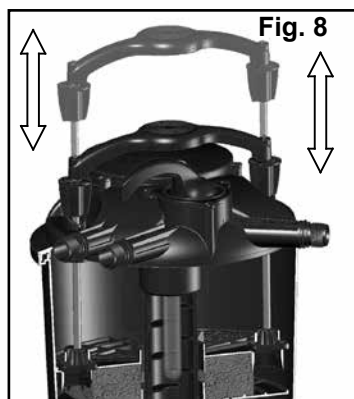
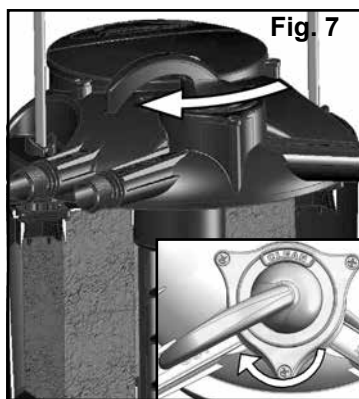
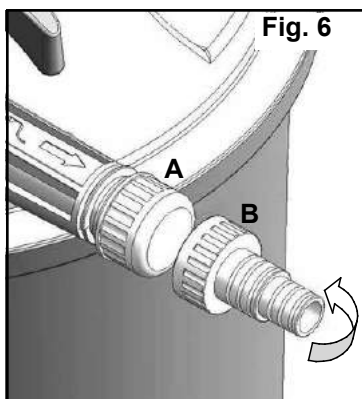
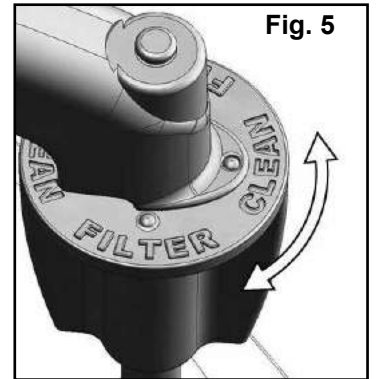
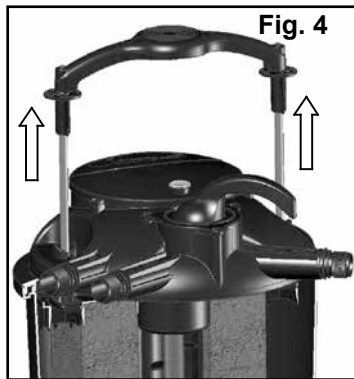
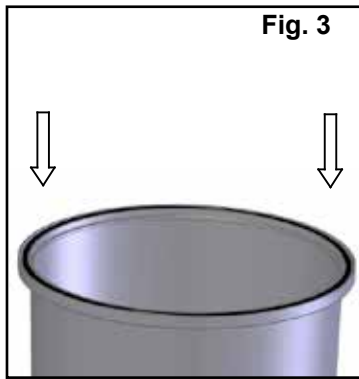
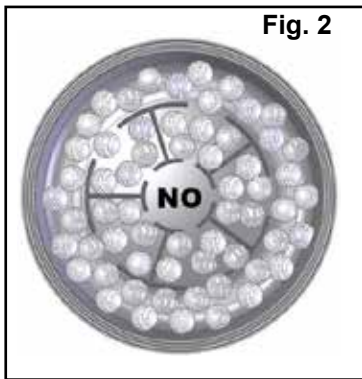
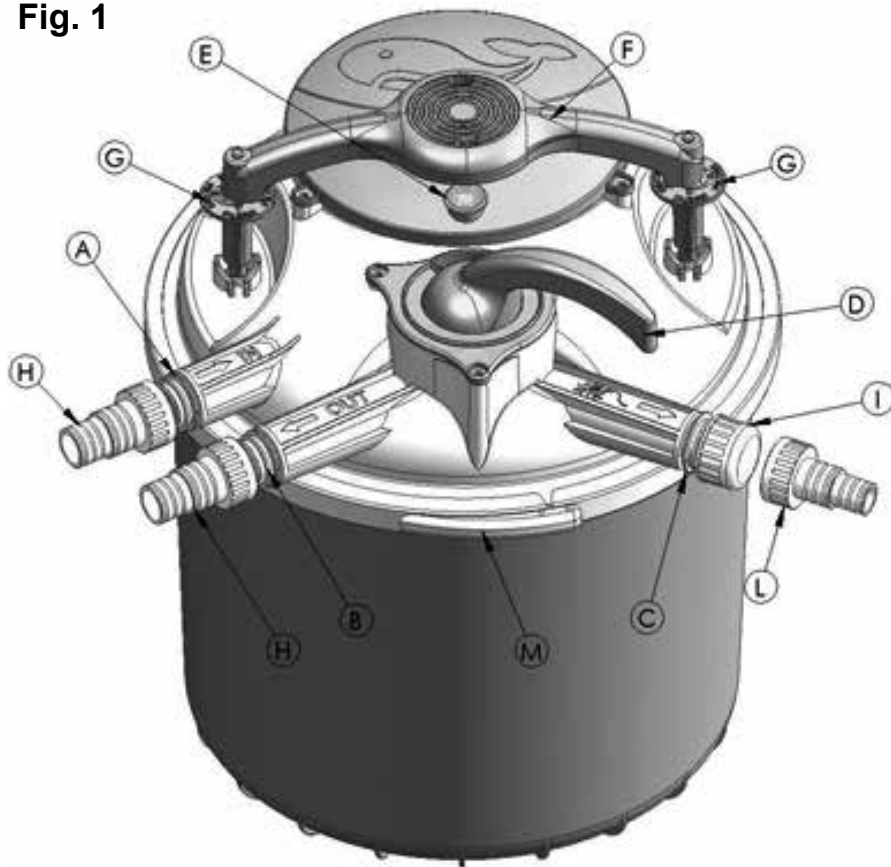
HU

UTASÍTÁST

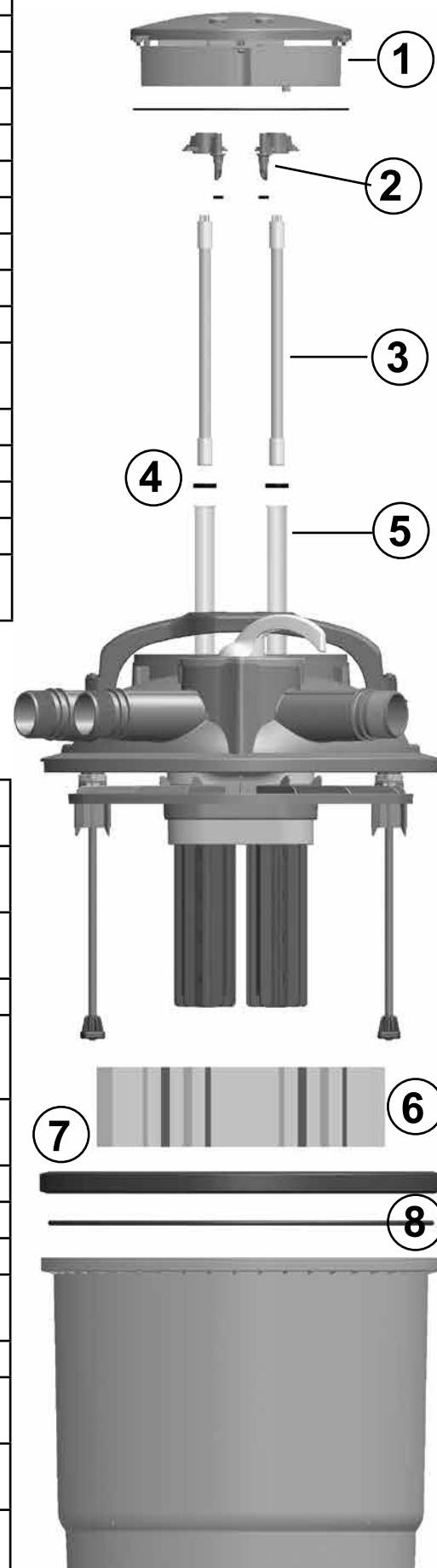
CZ

INSTRUKCE

Fig. 1



GREEN RESET		25	40	60	100
Protection rate		IP55	IP55	IP55	IP55
Max filter diameter	mm	Ø380	Ø380	Ø502	Ø502
	inch	14,9	14,9	19,7	19,7
Filter Height	cm	46	67	58	783
	inch	18	26,4	22,8	30,7
UV-C lamp	W	10	20	2x20	2x25
Max working pressure	Bar	0,4	0,4	0,4	0,4
	PSI	5,8	5,8	5,8	5,8
Max outlet flow rate	l/h	4000	8000		
	Gph	1056	2113		
N. of sponges	Q.ty	2	4	3	5
N. of bioballs	Q.ty	120	120		
Min/Max Inlet & Outlet hoses diameter	mm	30/25	30/25	50/38/32	50/38/32
	inch	1,18/0,98	1,18/0,98	1.96/1.5/1.26	1.96/1.5/1.26
Filter volume	L.	25	40	60	100
	Gal.	6,6	10,6	15,8	26,4
Suggested Hose lenght	m	4	6		
	ft	13,1	19,7		
Suggested pump		Master DW 4000	Master DW 5500	Syncra HF - DW 12.0	Syncra HF - DW 12.0



GREEN RESET SPARE PARTS	Fig. 1	25	40	60	100
Ballast cover O-RING (2 pcs.)	1	SVE0027	SVE0027	SVE0040	SVE0040
Bulb support o-RING (2 pcs)	2	SVE0028	SVE0028	SVE0028	SVE0028
UVC Lamp	3	SKT0110	SKT0111	SKT0145	SKT0135
Lamp bulb + 2 o-RING	4+5	SKT0112	SKT0113	SKT0146	SKT0113
O-RING for lamp bulb	5	SVE0022	SVE0022	SVE0022	SVE0022
Sponge (1 pcs)	6	SSP0015	SSP0015	SSP0022	SSP0022
Sponge (2 pcs)	6	SSP0019	SSP0019		
V-band	7	SKT0114	SKT0114	SKT0136	SKT0136
Filter body O-RING (1 pcs)	8	SVE0026	SVE0026	SVE0041	SVE0041
BIO-BALLS		SPL0059	SPL0059		
Kit starter UV Lamp	EU			SKT0137	SKT0138
Kit starter UV Lamp	US			SKT0139	SKT0140
Kit starter UV Lamp	UK			SKT0141	SKT0142
Kit starter UV Lamp	AU			SKT0143	SKT0144

NL DRUKFILTER GREEN RESET

Geachte cliënt, bedankt dat u heeft gekozen voor GREEN RESET, de nieuwe vijverfilter met UV lamp. Deze garandeert u een bijzonder doeltreffende reiniging van uw vijver en is uiterst makkelijk in gebruik en reiniging!! Voor een optimaal gebruik van uw nieuwe filter, moeten deze instructies aandachtig worden gelezen en worden bewaard.

VEILIGHEIDSINSTRUCTIES

Ter voorkoming van schade aan zaken en/of personen adviseren we dringend om de vermelde veiligheidsnormen in acht te nemen.

1) **BELANGRIJK:** koppel altijd de voedingsstekker van dit product los en van alle andere in de vijver aanwezige apparaten alvorens de handen in het water te steken en alvorens enige installatie- of onderhoudswerkzaamheden te verrichten, ook wanneer de apparaten niet in gebruik zijn.

2) **LET OP:** de ultraviolette stralen zijn gevaarlijk.

3) Dit product is een filter met een geïntegreerde UV-C sterilisator dat alleen voor siervijvers mag worden gebruikt. Dit product niet toepassen voor andere gebruiksdoeleinden dan waarvoor het is bestemd.

4) Nooit in de UV-C lamp kijken wanneer deze is aangezet. Dit kan schade veroorzaken aan de ogen of aan de huid. Om de werking van de lamp te checken moet het doorzichtige controlelampje worden gebruikt (fig. 1/E).

5) Dit product is bestand tegen weersinvloeden, maar niet waterproof. Dit product moet absoluut niet in water worden gedompeld. Wanneer het toestel in het water valt probeer dan niet om het op te vissen. Trek onmiddellijk de stekker uit het stopcontact.

6) Het apparaat nooit aan de voedingskabel optillen of verplaatsen.

7) Het apparaat niet gebruiken in zwembaden of in een andere context waar personen zich in het water bevinden.

8) Het apparaat niet gebruiken wanneer de kabel of de stekker beschadigd is. Als het product schade vertoont moet het door een gespecialiseerd servicecentrum worden vervangen.

9) Het filter is niet geschikt voor minder bekwame personen of kinderen, houdt het daarom buiten hun bereik.

10) De metalen ring mag niet worden geopend (fig. 1/M) en het filterdeksel mag niet worden opgetild als de pomp in werking is. Dit kan een ernstig gevaar opleveren.

11) De elektrische aansluiting van het apparaat moet in overeenstemming zijn met de elektrische gegevens op het etiket van het product zelf.

12) Indien nodig een verlengsnoer gebruiken en controleren of deze waterdicht is.

13) De maximale bedrijfsdruk van de filter is 0,4 bar.

14) Alvorens de filter te installeren, controleren of de UV-C lamp tijdens het transport geen schade heeft opgelopen. Indien dit het geval is, de filter naar de winkel terugbrengen en niet proberen om deze te installeren.

15) Dit product is ontworpen voor de behandeling van water met een temperatuur tussen +4°C en +35°C.

16) Wanneer de temperatuur beneden 4°C komt dan de stroom uitschakelen en het filter volledig legen. In de winter is het beter om het filter te verwijderen en op een beschutte plaats op te bergen.

17) De filter niet opstellen op plaatsen die onder water kunnen lopen of waar het product in het water kan vallen.

18) Het toestel mag nooit worden gebruikt zonder water.

19) Het filter mag niet worden gebruikt met andere vloeistoffen dan zoet water.

20) Het filter mag nooit worden aangesloten op het hydraulische systeem.

WERKPRINCIPES VAN DE FILTER

GREEN RESET filters zijn ontworpen voor het uitvoeren

van drie belangrijke filtratiefuncties, essentieel om het vijverwater helder en gezond te houden:

1 - Mechanische zelfreinigende filtratie: door middel van speciale filtermatten die het grootste vuil moeten tegenhouden. Wanneer de matten verstopt raken kunnen ze worden gereinigd door middel van een handschakelaar, zonder dat het filter geopend moet worden.

2 - Biologische filtratie (alleen mod. 25-40): dit wordt door speciale Bio-Ballen gedaan, die onder in de filter zitten. Deze hebben een speciale structuur met een zeer breed oppervlak om bacteriën op te slaan

die het water gezond helpen houden. Deze speciale Bio-Ballen moeten bij hoge uitzondering worden gereinigd aangezien bij iedere wasbeurt het grootste deel van de gevormde bacterieflora verwijderd wordt. Bij het ontwerpen van het product is er rekening gehouden met deze eis en deze bestanddelen zitten onder een rooster dat stevig vast zit.

3 - Sterilisatie door middel van UV-C stralen: dit wordt veroorzaakt door de speciale UV-C lamp, die bij de uitrusting zit. Al het water dat door de filter wordt gepompt wordt geleid naar een pijp [waar deze lamp in zit]. Het water bereikt het filter via de waterinlaat (fig. 1/A) die verbonden is met een pomp die in de vijver staat, vervolgens moet het water naar de mechanische filtratiekamer stromen. Een speciale loopband verdeelt het water gelijkmatig over de filtermatten om een maximaal gebruik van de hele oppervlakte te garanderen. Dan bereikt het water het rooster op de bodem van het filtercompartiment en de Bio-Ballen met de bacteriën, die alle aanwezige giftige substanties ontbinden (alleen mod. 25-40).

Tenslotte gaat het gereinigde water langs de UV-C sterilisator, die dankzij de ultraviolette stralen de algengroei tegenhoudt. Het water komt terug in de vijver via de wateruitlaat (fig. 1/B).

HET PLAATSEN VAN DE FILTER

De keuze voor de juiste positie van de GREEN RESET filter is belangrijk en besteden aan de volgende informatie moet veel aandacht worden gegeven:

- Het filter kan boven de grond of gedeeltelijk ondergronds worden geplaatst. In het tweede geval moet er op worden gelet dat de metalen ring (fig. 1/M) minstens 10 cm boven de grond zit.

- Het filter mag nooit worden afgedekt, om oververhitting te voorkomen.

- Het filter moet op een vlakke en stabiele ondergrond worden geplaatst, op een voldoende geventileerde plaats, en beschermd tegen UV stralen van de zon.

- Het filter moet verticaal worden geïnstalleerd, op minstens een meter van de vijverrand. Let er goed op dat deze niet in het water kan vallen. Check of er voldoende ruimte rond het filter is om de werkzaamheden uit te kunnen voeren.

- Laar het filter niet werken met een druk die hoger is dan 0.4 bar. Plaats het filter zodanig dat de pijpen voor waterinlaat (fig. 1/A) en wateruitlaat (fig. 1/B) al richting de vijver staan, om onnodige knikken in de verbindingsslangen te voorkomen.

EERSTE INSTALLATIE VAN HET GREEN RESET FILTER

- De metalen sluitring openen (fig. 1/M) en de klep met kracht opentrekken.

- De filtermatten er uit halen.

- Het rooster onder de filtermatten weghalen.

- Het biologische filtratiemateriaal (bioballen) op de bodem van het filter onder het rooster plaatsen, zonder de centrale opening te blokkeren, zoals in (fig. 2).

- De filtermatten op de juiste wijze terug plaatsen.

- Checken of de pakkingring (OR) van de klep er goed op zit (fig. 3).

- De filterklep op de kast plaatsen en het filter sluiten met de metalen ring die er bij zit, steeds checken of de pakkingring er nog goed op zit.

- Goed opletten dat u niet in de voedingskabel of in uw vingers prikt.
- De slangetjes voor de waterinlaat en uitlaat op de juiste manier goed vastzetten en verbinden.
- Checken of de waterwisselaar in de positie "FILTER" staat (fig. 1/G - 10).

Wanneer bovengenoemde handelingen zijn gedaan, als volgt verder gaan:

- 1) De pomp een paar minuten aanzetten om te checken of alles in orde is en er geen lekkage is.
- 2) Als alles werkt en het water regelmatig door de filter loopt, de stekker van de UV-C-lamp aansluiten en via het controlelampje (fig. 1/E) checken of de UVC-lamp aan staat.
- 3) Het filter kan het hele jaar door 24 uur per dag functioneren en doet voortdurend onderhoud. Let op in de winter: wanneer de temperatuur onder het nulpunt zakt het filter loskoppelen en volledig legen.

WINTERPERIODE: Het filter moet tegen het ijs worden beschermd. Tijdens het winterseizoen moet het toestel worden uitgezet. Haal al het water uit de filter, verplaats de filter en berg deze op een beschutte en droge plaats op. Het wordt aangeraden om het filter tijdens het opslaan open te laten.

VERBINDING TUSSEN DE SLANGEN

Het filter GREEN RESET heeft 3 flexibele slangen nodig, die niet bij de verpakking zitten. De eerste verbindt de pomp in de vijver met de inlaatkoppeling van het te filteren water (fig. 1/A), de tweede laat het gefiltreerde water naar de vijver terugstromen (fig. 1/B). De derde wordt verbonden met de slang (fig. 1/C) die het vuile water afvoert als de filtermatten gereinigd worden. Dit water kan als kunstmest worden gebruikt. Het is belangrijk om tijdens het installeren van de filter flexibele slangen met de juiste diameter te nemen. Zo krijgt de pomp een zo groot mogelijke watertoevoer en knikken in de slangen zelf worden zo voorkomen. Let op dat de flexibele slangen vastgezet worden met veiligheidsringen (niet bijgesloten).

REINIGING VAN DE FILTERMATTEN MET ZELFREINIGINGSSYSTEEM

Het GREEN RESET filter is voorzien van een zelfreinigingsstelsel van de filtermatten, waardoor de maten worden gereinigd zonder dat het filter moet worden opengemaakt. Als volgt verder gaan:

- De handschakelaar (fig. 4) zover omhoog doen dat de blokkade weg is.
- De twee keuzeschakelaars FILTER/CLEAN (fig. 5) draaien met de wijzers van de klok mee of tegen de klok in totdat het opschrift "CLEAN" gelijk valt met het gat van de handschakelaar.
- De stop (fig. 6/A) van de vuilafvoerpijp halen, de flexibele slang met de bijbehorende koppeling (fig. 6/B) aan de afvoerpijp verbinden. De slang plaatsen in de richting van de planten die men wil bemesten.
- De handschakelaar van de keuzeknop (fig. 7) krachtig in de richting van de wijzers van de klok draaien zodat het opschrift "CLEAN" te zien is.
- De handschakelaar indrukken en de filtermatten samenpersen (fig. 8). Deze handeling net zo lang herhalen totdat er schoon water uit de afvoerslang komt. Voor dit reinigingssysteem wordt er water uit de vijver gebruikt, dus als het reinigen van de filtermatten klaar is moet de vijver worden bijgevuld..
- Dan de handschakelaar zover omhoog doen (fig. 9) dat de blokkade weg is.
- De keuzeschakelaars FILTER/CLEAN draaien met de wijzers van de klok mee of tegen de klok in totdat het opschrift "FILTER" samenvalt met het gat van de handschakelaar (fig. 10).
- De handschakelaar zover naar beneden drukken dat de blokkade weg is (fig. 11).
- De handschakelaar van de keuzeknop tegen de wijzers van de

klok in draaien totdat het opschrift "FILTER" te zien is. (fig. 12).

- De koppeling van het aansluitstuk (fig. 6/B) van de afvoerpijp halen en deze sluiten met de speciale stop (fig. 6/A). Als het filter ook na de reiniging van de filtermatten nog verstopt is, met het filteronderhoud verder gaan.

FILTERONDERHOUD

(reiniging en vervanging van de filtermatten)

Het filteronderhoud wordt alleen gedaan wanneer het zelfreinigende systeem niet in staat is om de filtermatten te reinigen, omdat ze versleten of teveel verstopt zijn.

LET OP: voordat enige onderhoudshandeling wordt uitgevoerd, altijd het filter van het elektriciteitsnet loskoppelen. De metalen ring mag nooit worden geopend (fig. 1/M) voordat de pomp en de UV-C-lamp losgekoppeld zijn. De klep van de UV-C lamp kamer mag alleen door gespecialiseerd personeel worden geopend.

- Er wordt geadviseerd om, als het filter van het elektriciteitsnet is losgekoppeld, de slangen van waterinlaat en wateruitlaat weg te halen, zodat er zonder enige belemmering gewerkt kan worden.

- De metalen houderring openen (fig. 1/M).

- De filterklep voorzichtig verwijderen en op de houderpakking letten. Deze moet worden gewassen en zo mogelijk worden ingevet (alleen met siliconenvet) voor het wordt teruggeplaatst (Fig. 3).

- De filtermatten verwijderen en ze onder de kraan uitwassen of vervangen door nieuwe.

- Het rooster op de bodem van het filterglas verwijderen en deze goed onder de kraan uitspoelen (allen mod. 25-40).

- Er wordt geadviseerd om de "bio-ballen" onder het rooster slechts eenmaal per jaar te reinigen. Het filter weer in elkaar zetten volgens de bovenbeschreven handelingen in omgekeerde volgorde (allen mod. 25-40).

- PLEASE, OIL PERIODIEK DE METALEN STAVEN MET DE OLIE INBEGREPEN, DUS AAN WRIJVING OF VERBREKING TE VERMIJDEN

Het vervangen van de UVC-lamp

LET OP: Dit mag alleen door gespecialiseerd personeel worden gedaan.

AANWIJZINGEN VOOR EEN JUISTE AFVOER VAN HET PRODUCT VOLGENS DE EUROPESE RICHTLIJN 2002/96/EG

Aan het einde van zijn bruikbaarheidsduur, mag het product niet samen met het gemeentelijk afval worden afgevoerd. Het kan worden afgegeven bij de speciale gemeentelijke centra voor gescheiden afvalinzameling of bij verkopers die deze service aanbieden. Door huishoudelijke apparaten gescheiden te verwerken, kunnen mogelijk negatieve gevolgen voor het milieu en de gezondheid door een onjuiste verwerking worden vermeden en kunnen de materialen waaruit het bestaat worden teruggewonnen voor een aanzienlijke besparing van energie en bronnen.

GARANTIE

Dit product, met uitzondering van de UVC Lampe e o-ring is gegarandeerd voor een periode van 3 jaren vanaf de datum van aankoop tegen gebreken van het materiaal en van de bewerking. Het certificaat van garantie dient in elke gedeelte van het formulier door de wederverkoper ingevuld te worden en moet het apparaat begeleiden indien het voor reparatie teruggegeven wordt tezamen met de fiscale bon van aankoop of een gelijkwaardig document. De garantie betreft de vervanging van de gebrekkige delen. In geval van een verkeerd gebruik, openbreking of nalatigheid van de koper of van de gebruiker is de garantie nietig en vervalt onmiddellijk. De garantie is tevens nietig in geval van ontbreking van de fiscale bon van aankoop of van een gelijkwaardig document. De kosten van verzending en terugzending komen ten laste van de koper.