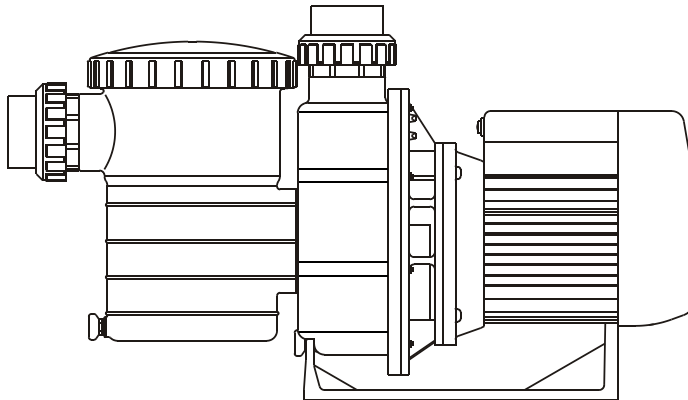




SB-serie centrifugaalpomp

Installatie en bediening



INSTALLATION

Alleen gekwalificeerde en erkende elektriciens of aannemers mogen de pomp installeren en aansluiten.

BELANGRIJKE INFORMATIE

Alle MEGA-pompen moeten worden aangesloten op het hoofdnet met de juiste spanning door een erkend elektricien. De installatie van elektrische installaties moet in overeenstemming zijn met de plaatselijke voorschriften en wetgeving. Onderstaande informatie dient uitsluitend als referentie:

- Plaatselijke voorschriften (UK): Conform BS7671
- Plaatselijke voorschriften (NL): Conform NEN1010
- Plaatselijke voorschriften (BE): Conform AREI 500

De pomp monteren:

- ✘ Steeds op een stevige, horizontale en trillingvrije ondergrond.
- ✘ Gebruik een korte, rechtstreekse zuigleiding. (Om frictieverlies te vermijden de pomp niet meer dan 3 m hoger dan het waterniveau installeren)
- ✘ De stroompoorten gebruiken in zuig- en uitvoerleidingen.
- ✘ Geschikte afwatering om overstroming te vermijden.
- ✘ Bescherming tegen overmatig vocht.
- ✘ Geschikte toegang voor onderhoudswerken aan pomp en leidingen.

LET OP:

De aanzuig- en uitvoerzijde van de pomp hebben schroefdraadkoppelingen, schroef de buizen niet verder dan deze schroefdraad.

OPERATION



- ▲ Laat de pomp **NOOIT** leeg draaien! Dit kan de dichtingen beschadigen, wat lekken en overstromingen kan veroorzaken! Vul de pomp met water voor u de motor start.
- ▲ Voor u het deksel verwijdert: STOP POMP voor u verder gaat. SLUIT AFSLUITERS in zuig- en uitvoerleidingen. LAAT ALLE DRUK uit de pomp en de leidingen. Draai schroeven **NOOIT** los of vast terwijl de pomp in werking is.
- ▲ Blokkeer de pompaanzuiging nooit! Indien u dit met uw lichaam doet, kan dit ernstige verwondingen of overlijden als gevolg hebben. Kinderen mogen **ALLEEN** in het zwembad onder toezicht van een volwassene.

De pomp vullen:

- ❖ Laat alle lucht uit de filter en leidingen: zie filterhandleiding.
- ❖ In een zelfaanzuigend systeem (waterbron hoger dan pomp) zal de pomp zichzelf aanzuigen wanneer de zuig- en afvoerkleppen worden geopend.
- ❖ Wanneer u geen zelfaanzuigend systeem gebruikt, moet u het deksel van de afscheider losdraaien en verwijderen, en vervolgens de afscheider en pomp vullen met water.
- ❖ Reinig en inspecteer de ring; hermonteer op het deksel van de afscheider.
- ❖ Plaats het deksel opnieuw op de afscheider, draai het naar rechts om het vast te zetten.

LET OP: Draai het filterdeksel alleen met de hand vast. De pomp wordt nu gevuld. Dit duurt afhankelijk van de verticale lengte van de zuiglift en de horizontale lengte van de zuigleiding.

Periodiek onderhoud

Het enige periodiek onderhoud dat noodzakelijk is, is de inspectie/reiniging van de filterkorf. Er komt afval of vuil in de korf terecht, die de waterstroming door de pomp versperren. Volg de instructies hieronder om de filter te reinigen.

1. Leg de pomp stil, sluit de klep in de zuig- en uitvoerleiding en laat alle druk van het systeem voor u verder gaat.
2. Schroef het deksel van de filter los (draai tegen de klok in).
3. Verwijder de korf en reinig deze. Zorg ervoor dat alle openingen van de korf vrij zijn, spoel de korf met water en plaats de filter terug met de grote opening aan de koppelingspoort (tussen ribben). Indien de korf verkeerd wordt teruggezet, past het achterste deksel niet op de filter.
4. Reinig en inspecteer de ring; hermonteer op het deksel van de filter.
5. Reinig de ringgroef op de filter en plaats het deksel terug. Draai het deksel alleen vast met de hand om te verhinderen dat het vast komt te zitten.
6. Vul de pomp (zie vulinstructies hierboven).

ONDERDELEN VOOR ONDERHOUD EN HERSTELLING

Raadpleeg voor alle onderhoudswerken uw lokale agent of dealer. Hij kent uw installatie het best en is een betrouwbare bron van informatie. Bestel alle onderdelen via uw dealer. Geef de volgende informatie op wanneer u onderdelen bestelt:

1. Gegevens typeplaatje of serienummer.
2. Beschrijving onderdeel.

PROBLEEMWIJZER

MOTOR START NIET

1. Hoofdschakelaar of stroomonderbreker in de UIT-positie
2. Zekeringen gesprongen of thermische overbelasting open
3. Motoras zit vast
4. Motorwikkelingen verbrand
5. Startschakelaar in 1-fasige motor defect
6. Bedrading niet aangesloten of defect
7. Spanning te laag

POMP BEREIKT NIET VOLLEDIGE SNELHEID

1. Spanning te laag
2. Pomp aangesloten voor verkeerde spanning

MOTOR GERAAKT OVERVERHIT

(protector trips)

1. Spanning te laag
2. Motorwikkelingen aangesloten voor verkeerde spanning op model dubbele spanning
3. Onvoldoende verluchting

POMP LEVERT GEEN WATER

1. Pomp niet gevuld
2. Klep in zuig- of uitvoerleiding gesloten
3. Lek of lucht in aanzuigsysteem
4. Rotor verstopt

WATERLEKKEN AAN AS. Asdichting moet worden vervangen

POMPVERMOGEN TE LAAG

1. Klep in zuig- of uitvoerleiding gedeeltelijk gesloten
2. Zuig- of uitvoerleiding gedeeltelijk verstopt
3. Zuig- of uitvoerleiding te klein
4. Korf in skimmer of haar- en lintfilter verstopt
5. Filter vuil
6. Rotor verstopt

POMPDRUK TE HOOG

1. Uitlaatklep of inlaatfittings te ver gesloten
2. Retourleidingen te klein
3. Filters vuil

POMP EN MOTOR MAKEN LAWAAI

1. Korf in skimmer of haar- en lintfilter verstopt

2. Motorlagers versleten
3. Klep in zuigleiding gedeeltelijk gesloten
4. Zuigleiding gedeeltelijk verstopt
5. Vacuümslang verstopt of te klein
6. Pomp niet voldoende ondersteund

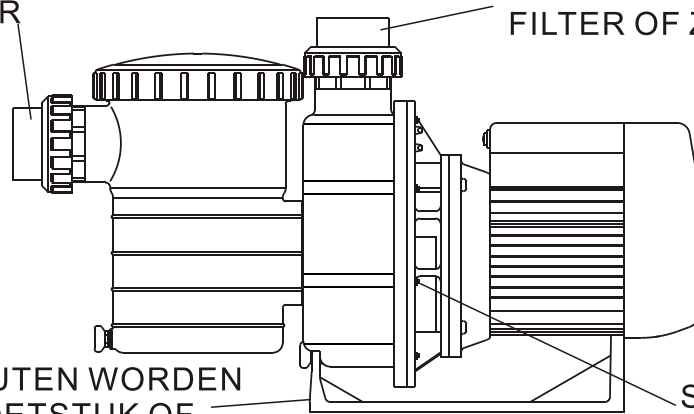
LUCHTBELLEN BIJ INLAATFITTINGS

1. Er lekt lucht in de zuigleiding aan de koppelingen of afsluiterstang
2. Afdekring haar- en lintfilter moet worden gereinigd
3. Waterpeil in zwembad te laag

BELANGRIJK: Indien de aanbevelingen in dit hoofdstuk uw probleem niet oplossen, gelieve dan contact op te nemen met uw lokale dealer voor onderhoud.

ZUIGPOORT VAN ZWEMBAD
OF VACUÛMFILTER

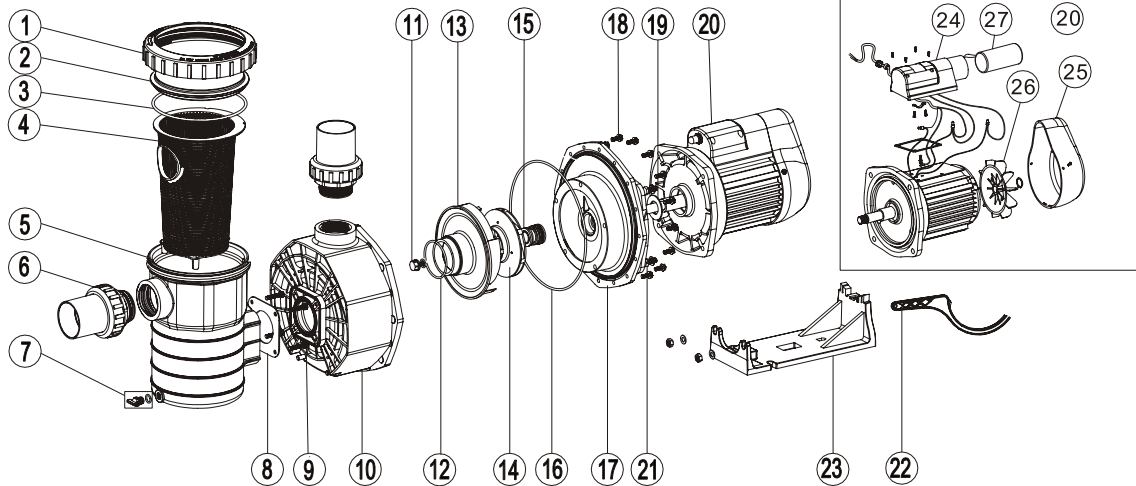
UITVOERPOORT NAAR
FILTER OF ZWEMBAD



POMP KAN MET BOUTEN WORDEN
BEVESTIGD AAN VOETSTUK OF
MONTAGEHAAK

SCHROEVEN VAN
POMPHUIS

POMPONDERDELEN



Nr.	Onderdeel nr.	Productomschrijving	Aantal	Nr.	Onderdeel nr.	Productomschrijving	Aantal
1	01021008	Moer voor deksel	1	17	01021013	SB Pompflens	1
2	01041022	Transparant deksel	1	18	03011080	M6×15 Zeskantbout	16
3	02011085	O-ring voor deksel	1	19	02011099	Smeerring motor voor SB10;SB15	1
4	01111030	Korf	1		02011101	Smeerring motor voor SB20;SB30	1
5	89021305	Voorfilter	1		89021301	Motor SB10(230V/50HZ)	1
6	89280103	2.0" Aansluiting	2		89021302	Motor SB15 (230V/50HZ)	1
7	89021307	Afslaatdop met O-ring	1	89021303	Motor SB20 (230V/50HZ)	1	
8	02011115	Vierkante pakking	1	89021304	Motor SB30 (230V/50HZ)	1	
9	03011083	M6*30 Schroef voor pomphuis	4	20	89021601	Motor SB10 (400V/50HZ)	1
10	89021308	SB Pomp	1		89021602	Motor SB15 (400V/50HZ)	1
11	89021309	Schroef voor rotor met O-ring	1		89021603	Motor SB20 (400V/50HZ)	1
12	02011108	O-ring voor diffuser	1		89021604	Motor SB30 (400V/50HZ)	1
13	01111015	Diffuser	1	21	89021310	M8*20 Bout voor motor met ring	4
14	01311004	Rotor SB10(230V/50HZ)	1	22	01021021	Openings sleutel	1
	01311005	Rotor SB15(230V/50HZ)	1	23	01111032	Basis met moer & ring voor SB10;SB15	1
	01311003	Rotor SB20(230V/50HZ)	1	24	01111031	Base met moer & ring voor SB20;SB30	1
	01311006	Rotor SB30(230V/50HZ)	1	24	89021312	Kabeldoos voor SB Pomp 230V/50HZ;400V/50HZ.	1
	01311004	Rotor SB10(400V/50HZ)	1	25	01031008	Ventilatordeksel voor SB20,SB30-pomp	1
	01311005	Rotor SB15(400V/50HZ)	1		01031009	Ventilatordeksel voor SB10,SB15-pomp	1
	15	01311003	Rotor SB20(400V/50HZ)	1	26	01031007	Ventilator voor SB10,SB15-pomp
01311006		Rotor SB30(400V/50HZ)	1	01031006		Ventilator voor SB20,SB30-pomp	1
16	04015001	3/4" Mechanische dichting	1	27	04016014	Condensator voor SB10,SB15-pomp	1
16	02011093	O-ring voor flens	1		04016015	Condensator voor SB20-pomp	1
					04016016	Condensator voor SB30-pomp	1