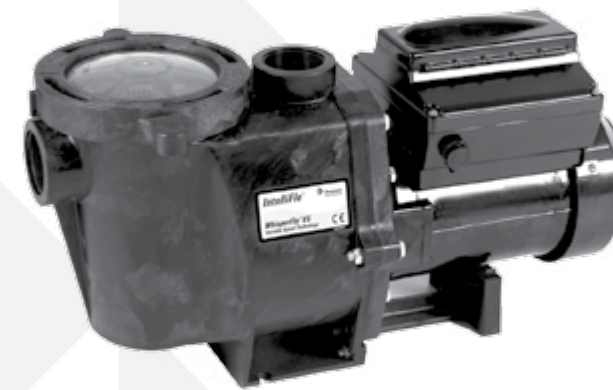




# INTELLIFLO® VSD SWIMMING POOL PUMPS

INSTALLATION GUIDE / INSTALLATIEHANDLEIDING  
BEDIENUNGSANLEITUNG / GUIDE DE L'INSTALLATION  
GUIA DE INSTALACION / GUIDE ALL'INSTALLAZIONE



INTELLIFLO® WHISPERFLO® VSD



INTELLIFLO® ULTRAFLOW® VSD



INTELLIFLO® SW5P6R™ VSD



INTELLIFLO® 5PXF™ VSD/  
INTELLIFLO WXF-VSD

INTELLIFLO® VSD

VARIABLE SPEED PROGRAMMABLE PUMP

P-INSB-VSD

SAVE THESE INSTRUCTIONS !



PENTAIR AQUATIC SYSTEMS

INDUSTRIEPARK WOLFSTEE, TOEKOMSTLAAN 30, 2200 HERENTALS - BELGIUM, WWW.PENTAIRPOOLEUROPE.COM

Copyright – Limited License: except as specifically permitted herein, no portion of the content on this document may be reproduced in any form or by any mean without the prior written permission of Pentair International SRL.

Copyright – Eingeschränkte Lizenz: soweit hierin nicht ausdrücklich zugelassen, dürfen die Inhalte dieses Dokuments ohne vorausgehende schriftliche Genehmigung der Pentair International SRL weder ganz noch auszugsweise und in gleich welcher Form und mit welchen Mitteln vervielfältigt werden.

Copyright – Beperkte licentie: behalve zoals hierin specifiek toegestaan, mag geen enkel deel van de inhoud van dit document op om het even welke manier of hoe dan ook gereproduceerd worden zonder de voorafgaande schriftelijke toestemming van Pentair International SRL.

Copyright – Licence limitée: sauf expressément autorisé ci-après, aucune partie du contenu de ce document ne peut être reproduite sous toute forme ou par tout moyen sans la permission écrite préalable de Pentair International SRL.

Copyright – Licencia limitada: salvo en lo expresamente permitido en el presente documento, se prohíbe la reproducción total o parcial del mismo por cualquier medio sin la previa autorización por escrito de Pentair International SRL.

Copyright – Licenza limitata: se non indicato specificatamente di seguito, nessuna porzione del contenuto di questo documento può essere riprodotta in qualsiasi forma o con qualsiasi mezzo senza preventiva autorizzazione scritta di Pentair International SRL.

IMPORTANT SAFETY INSTRUCTIONS READ AND FOLLOW ALL INSTRUCTIONS SAVE THESE INSTRUCTIONS

WATER SOLUTIONS | P-INSB-VSD (Rev. 08/2012)



## Inhoud

Belangrijke waarschuwingen en veiligheidsinstructies .....	80
Sectie 1: Overzicht van de pomp .....	83
IntelliFlo® VSD pomp .....	83
Externe regeling.....	83
Kenmerken .....	83
IntelliFlo® VSD aandrijving en bedieningspaneel.....	84
IntelliFlo® VSD motorkenmerken .....	84
Sectie 2: Bedieningspaneel.....	85
IntelliFlo® bedieningspaneel.....	85
Bedieningselementen en LEDs .....	85
Sectie 3: De pomp bedienen.....	87
De pomp starten .....	87
De pomp stilleggen .....	87
De pomp met de vooraf ingestelde snelheden bedienen .....	87
Bedrijfsmodi van de pomp .....	88
De pomp programmeren.....	88
IntelliFlo® VSD - Menu's voor de pompsnelheid .....	89
Instelling: Adres Pomp.....	90
Instelling: Tijdinst .....	90
Instelling: AM/PM of 24 uur instellen.....	91
Instelling: Temperatuur Eenheid instellen .....	91
Instelling: Contrastniveau scherm.....	91
Instelling: Taal .....	92
Instelling: Minimumsnelheid instellen (RPM).....	92
Instelling: Maximumsnelheid instellen (RPM).....	92
Instelling: Paswoord.....	93
Bescherming paswoord .....	93
Snelh. 1-8 (de tijd plannen waarin de pomp moet werken) .....	95
Externe regeling.....	96
Kenmerken: QuickClean.....	96
Kenmerken: TimeOut.....	97
Aanzuiging .....	98
De aanzuigfunctie op de pomp uitschakelen .....	99
Antivries .....	100
De pomp voor de eerste keer, of na een onderhoudsbeurt, vullen.....	101
De pomp vullen.....	102
Externe regeling met IntelliComm Communication Center.....	103
De pomp op een systeem IntelliPool aansluiten.....	104

## Inhoud

Sectie 4: Onderhoud door de gebruiker .....	105
Pompzeefmand.....	105
Onderhoud pompzeefmand .....	105
Motoronderhoud .....	106
Overwinteren .....	107
De pomp na een onderhoudsbeurt vullen.....	107
Sectie 5: Installeren en verwijderen.....	108
Inhoud IntelliFlo® VSD Kit .....	108
De IntelliFlo® installeren .....	108
Plaats .....	108
Leidingstelsel .....	108
Elektrisch .....	108
De bedrading van de IntelliFlo® VSD pomp aanbrengen.....	109
IntelliFlo - Elektrische specificaties .....	109
De pomp demonteren .....	110
De asafdichting vervangen .....	111
De pomp opnieuw assembleren/Nieuwe dichting aanbrengen.....	111
Reserveonderdelen .....	111
Aandrijving verwijderen en aanbrengen .....	112
Sectie 6: Problemen oplossen.....	113
Meldingen en waarschuwingen .....	113
Problemen met IntelliFlo® opsporen en verhelpen.....	114
Sectie 7: Technische informatie.....	230
IntelliFlo® pomp - Afmetingen.....	230
IntelliFlo® - Debiet en vermogen versus curve pompdebiet.....	231

Voor geactualiseerde productinformatie, specificaties en referenties voor reserveonderdelen raadpleegt u onze handleiding reserveonderdelen of gaat u naar [www.pentairpooleurope.com](http://www.pentairpooleurope.com)

## BELANGRIJKE VEILIGHEIDSVOORZORGEN



**Belangrijk:** **T.a.v. de installateur:** Deze handleiding bevat belangrijke informatie over de installatie, de werking en het veilige gebruik van dit product. Deze informatie dient altijd aan de eigenaar en/of bediener van deze uitrusting gegeven te worden.



**WAARSCHUWING** — Vooraleer dit product te installeren, dient u alle waarschuwingen en instructies in de handleiding te lezen en op te volgen. Wanneer de veiligheidswaarschuwingen en -instructies niet gevolgd worden, kan dat resulteren in ernstige verwondingen, de dood of materiële schade.

**Alle werkzaamheden moeten door een erkende elektricien uitgevoerd worden, en moeten aan alle Europese, nationale en plaatselijke voorschriften voldoen.**



**WAARSCHUWING** — **Aanwijzing om te vermijden dat personen door een (te) sterke aanzuiging vastraken:**



Indien de met een zwembad- of bubbelbadpomp verbonden aanzuigopening geblokkeerd wordt, kan ze een hoog vacuüm opwekken. Als er slechts één aanzuigopening van minder dan 46 x 58 cm wordt gebruikt, kan iemand die de aanzuigopening met zijn lichaam blokkeert, zo krachtig door het vacuüm aangezogen worden dat hij niet meer weg kan. Een buikwonde of verdrinking kan het gevolg van zijn. Als de aanzuigopeningen voor deze pomp klein zijn, moeten er daarom ten minste twee van aangebracht worden om te vermijden dat iemand vastgezogen wordt met eventueel de dood tot gevolg. Scheid deze aanzuigopeningen zoals beschreven in de 'International Residential Code' (IRC), de 'International Business Code' (IBC) en de 'Guidelines for Entrapment Hazards' van de 'Consumer Products Safety' (CPSC): 'Zwembaden en bubbelbaden veiliger maken of aanpassen aan de ANSI/IAF-7-norm tegen het vermijden van vastzuiging in zwembaden, ploeterbaden, bubbelbaden, hot tubs (warmwaterkuipen) en grofvuilvangers'. Als er geen aanzuigopeningen worden gebruikt, moeten extra maatregelen worden getroffen om te beletten dat personen vastraken. Die maatregelen worden beschreven in de CPSC- of ANSI/IAF-7-richtlijnen.

De deksels op de aanzuigopeningen dienen goedgekeurd te zijn en vermeld in de recentste gepubliceerde editie van de ANSI/ASME A112.19.8 "Standard covering Suction Fittings for Use in Swimming Pools, Wading Pools, Spas and Hot Tubs." (standaard afdekelementen voor aanzuigopeningen in zwembaden, ploeterbaden, bubbelbaden en hot tubs) Die deksels dienen regelmatig geïnspecteerd te worden en moeten vervangen worden wanneer ze gebarsten, gebroken of ouder zijn dan de door de fabrikant voorziene levensduur. Het grootst mogelijke debiet van deze pomp mag niet groter zijn dan het maximaal goedgekeurde debiet dat door de fabrikant op het deksel van de aanzuigopening vermeld is. **WANNEER NIET-GOEDGEKEURDE DEKSELS GEBRUIKT WORDEN OF WANNEER HET ZWEMBAD OF BUBBELBAD MET GEBARSTEN OF GEBROKEN DEKSELS GEBRUIKT WORDT, KAN ER IEMAND MET DE HAREN IN VERSTRIKT RAKEN MET DE DOOD TOT GEVOLG.**



**WAARSCHUWING** — **Risico op elektrische schok of elektrocutie.**



Deze zwembadpomp moet door een gediplomeerde of gecertificeerde elektricien of een geschoolde zwembadtechnicus worden geïnstalleerd, in overeenstemming met de plaatselijke voorschriften en verordeningen. Een verkeerde installatie zal een elektrisch gevaar vormen dat kan resulteren in de dood of ernstige verwondingen van de zwembadgebruikers, de installateur of anderen door een elektrische schok, en kan ook materiële schade veroorzaken.

**Maak de zwembadpomp altijd spanningsloos d.m.v. de (automatische) uitschakelaar alvorens ze te onderhouden.** Als u dit niet doet, kan dit de dood of ernstige verwondingen van de monteur, zwembadgebruikers of anderen tot gevolg hebben wegens een elektrische schok.

## BELANGRIJKE VEILIGHEIDSVORZORGEN (vervolg)



**⚠ WAARSCHUWING** — Een watertemperatuur van 38 °C (100 °F) of meer kan uw gezondheid schaden. Een langdurige onderdompeling in heet water kan hyperthermie veroorzaken. Hyperthermie (sterk verhoogde lichaamstemperatuur) komt voor wanneer de inwendige temperatuur van het lichaam meerdere graden boven de normale lichaamstemperatuur van 37 °C (98,6 °F) uitstijgt. De symptomen van hyperthermie zijn o.a.: slaperigheid, lethargie, duizeligheid, bezwijmen en een verhoogde inwendige temperatuur van het lichaam.

De effecten van hyperthermie zijn onder meer: 1) Dreigend gevaar wordt niet opgemerkt. 2) Men wordt overdreven warmte niet gewaar. 3) Men voelt niet aan dat het bad verlaten moet worden. 4) Men is fysiek niet in staat het bad te verlaten. 5) Schade aan de foetus van zwangere vrouwen. 6) Bewusteloosheid met verdrinkingsgevaar tot gevolg.

**⚠ WAARSCHUWING** — **Het gebruik van alcohol, drugs of medicatie kan het risico op dodelijke hyperthermie in hot tubs en bubbelbaden sterk doen toenemen.**

**⚠ WAARSCHUWING** — Om de kansen op letsels te verminderen, mag u kinderen dit product niet laten gebruiken.

**⚠ WAARSCHUWING** — Voor eenheden die bedoeld zijn voor gebruik in andere dan eengezinswoningen, moet een duidelijk gelabelde noodschakelaar aangebracht worden als onderdeel van de installatie. De schakelaar dient gemakkelijk toegankelijk te zijn voor de gebruikers en moet op minstens 1,5 m (5 voet) afstand, maar in de buurt van de eenheid en binnen het gezichtsveld aangebracht worden.

**⚠ WAARSCHUWING** — Bij het instellen het debiet, moet de operator rekening houden met de plaatselijke voorschriften ter zake en met de voorgeschreven hoeveelheden toe te voegen desinfecterende middelen.

**⚠ WAARSCHUWING** — Voor u het systeem onderhoudt, schakelt u de hoofdvoeding UIT en neemt u de communicatiekabel van de pomp weg.

**⚠ OPGELET** — Installeer de pomp op minstens 1,5 m (5 voet) afstand van de binnenwand van het zwembad of bubbelbad.

**⚠ OPGELET** — Deze pomp is bedoeld om te gebruiken met permanente zwembaden en mag ook gebruikt worden met hot tubs en bubbelbaden waarop dit vermeld is. Niet gebruiken met opbergbare zwembaden. Een permanent geïnstalleerd zwembad kan niet gedemonteerd worden om het op te bergen en vormt een vaste constructie in de grond, boven op de grond of in een gebouw. Een opbergbaar zwembad is zo gebouwd dat het relatief snel kan worden gedemonteerd om het op te slaan en vervolgens weer in zijn originele vorm op te stellen; het heeft een maximale afmeting van 5,49 m (18 voet) en een maximale wandhoogte van 1,07 m (42 inch).

**⚠ OPGELET** — Pompen van hot tubs en bubbelbaden mag u niet binnen de buitenmantel of onder de zijmantel van een hot tub of bubbelbad installeren tenzij anders opgegeven.

**⚠ OPGELET** — IntelliFlo<sup>®</sup> VSD kan een systeemdruk tot 30 meter opwekken. Installateurs moeten ervoor zorgen dat alle onderdelen van het systeem berekend zijn op een druk van minstens 30 meter. Een te hoge druk in het systeem kan tot een catastrofale breuk van onderdelen of materiële schade leiden.

## BELANGRIJKE VEILIGHEIDSVOORZORGEN (vervolg)

### Algemene informatie over de installatie

**⚠ WAARSCHUWING** — Pompen met een verkeerde grootte, slecht geïnstalleerde pompen, of pompen die gebruikt worden in andere toepassingen dan die waar ze voor bedoeld zijn, kunnen ernstige verwondingen of zelfs de dood tot gevolg hebben. Deze risico's kunnen de volgende zijn maar zijn er niet toe beperkt: elektrische schok, brand, overstroming, vastraken in de aanzuigopening, ernstige verwondingen of materiële schade als gevolg van een structureel defect van de pomp of van een ander deel van het systeem



**⚠ WAARSCHUWING** — De pomp kan langs de aanzuigkant van de leidingen een sterke onderdruk opwekken. Die hoge onderdruk kan een risico vormen als iemand in de onmiddellijke nabijheid van de aanzuigopening komt. Bij dit hoogvacuüm kan iemand ernstig gewond raken of vastgegrepen worden en verdrinken. Het is onontbeerlijk om bij de installatie van de aanzuigleidingen de recentste nationale en plaatselijke voorschriften voor zwembaden te respecteren.



**⚠ WAARSCHUWING** — In een huishoudelijke omgeving kan dit product radiostoringen veroorzaken zodat extra verminderingsmaatregelen nodig kunnen zijn.



**⚠ WAARSCHUWING** — Installeer de pomp niet op een IT-net (geïsoleerde aarde) (voor toepassingen op zee)

**OPMERKING** — Indien de plaatselijke bouwreglementering dat voorschrijft, moet de pomp door een isolatietransformator of door een differentieelschakelaar (reststroomtoestel) met een max. reststroom van max. 30 mA gevoed worden.

**OPMERKING** — Gebruik een RCD/GFCI van type A of B.

- Deze instructies bevatten informatie voor een groot aantal pompmodellen zodat sommige instructies bij bepaalde modellen niet van toepassing zijn. Alle modellen zijn bedoeld voor gebruik in zwembadtoepassingen. De pomp zal alleen goed werken als ze de juiste grootte voor de specifieke toepassing heeft en als ze goed geïnstalleerd is.

### Algemene waarschuwingen

- Open nooit de binnenkant of de behuizing van de motor. Daar bevindt zich een condensatorbatterij die onder een spanning van 230 VAC staat, zelfs als de eenheid niet gevoed wordt.
- De IntelliFlo® VSD pomp is niet bestand tegen onderdompeling.
- De IntelliFlo® VSD pomp heeft een debiet van 35 m<sup>3</sup>/uur of een opvoerhoogte van 30 m; wees voorzichtig wanneer u de pomp op een oude of twijfelachtige uitrusting installeert - en zeker als u in die situatie de pomp tot op de limiet van haar capaciteit programmeert.
- De reglementering voor de elektrische aansluiting verschilt van land tot land. Installeer de uitrusting in overeenstemming met alle voorschriften en bepalingen die ter plaatse van kracht zijn.
- Druk altijd op de knop Stop en koppel de communicatiekabel los alvorens een onderhoud uit te voeren

# Overzicht van de pomp

## Inleiding

De IntelliFlo® VSD pomp leent zich uitstekend voor uw zwembad, bubbelbad, reinigingssysteem, waterval of andere watertoepassingen. Met het bedieningspaneel kan de IntelliFlo® op een van de vier vooraf ingestelde snelheden ingesteld worden of kan de pomp ingesteld worden om met een specifieke snelheid te werken. Vooruitstrevende, energiebesparende kenmerken zorgen voor een maximaal rendement van uw filtersysteem.

De IntelliFlo® pomp heeft een variabele snelheid en kan gebruik maken van tot acht snelheden die ingesteld kunnen worden om met specifieke toerentallen en bepaalde tijdsintervallen te draaien. De IntelliFlo® VSD pomp presteert beter dan alle conventionele pompen in haar categorie.

Het toerental van de pomp kan variëren van 450 RPM tot 3450 RPM met vooraf ingestelde toerentallen van 750, 1500, 2350 en 3110 RPM. De pomp kan van op het bedieningspaneel ingesteld worden om voor uiteenlopende toepassingen met gelijk welk toerental tussen 450 RPM en 3450 RPM te draaien. De alarm LED en foutberichten op het bedieningspaneel van de pomp waarschuwen de gebruiker voor een te lage of te hoge spanning, een te hoge temperatuur, een te hoge stroom en vorstbeveiliging. Daarbij heeft de gebruiker vooraf minimum- en maximumtoerentallen ingesteld.

## Externe regeling

De IntelliFlo® VSD pomp kan via een RS-485 communicatiekabel (twee draden) met een regelsysteem IntelliPool of met het IntelliComm® Communication Center communiceren. De communicatiekabel maakt deel uit van het regelsysteem. IntelliComm® kan de variabele snelheid van de IntelliFlo® voor vier vooraf ingestelde snelheden regelen. Het systeem IntelliPool kan geconfigureerd worden om de snelheid in overeenstemming met de temperatuur en omvang van het zwembad en met de actieve kenmerken te regelen.

## Kenmerken

- Past zich aan verschillende zwembadgroottes aan
- Voorkomt thermische overbelasting
- Detecteert en voorkomt schade door een te hoge of te lage spanning
- Beschermt tegen bevriezing
- Communiceert met het regelsysteem IntelliPool of een IntelliComm Communication Center
- Eenvoudig te gebruiken bedieningspaneel
- Knoppen voor de snelheidsregeling op het bedieningspaneel
- Ingebouwde voorfilter en slakkenhuis
- Bijzonder energie-efficiënte TEFC Square Flange Motor (TEFC-motor met vierkante flenzen)
- Compatibel met de meeste reinigingssystemen, filters en bubbelbaden met sproeier
- De motoreenheid omvat een synchroonmotor met permanente magneet
- Een op zwaar gebruik berekende duurzame constructie, ontworpen om lang mee te gaan
- 12 programmeerbare snelheden
  - Snelheid 1-4: manueel, timer of tijdschema
  - Snelheid 5-8: tijdschema
  - Vier IntelliComm snelheidsmodi
- Aanzuigfunctie
  - Meting van belasting
  - Inschakelen of Uitschakelen
- Vergrendeling als bescherming
  - Paswoord met vier cijfers
  - Inschakelen of Uitschakelen

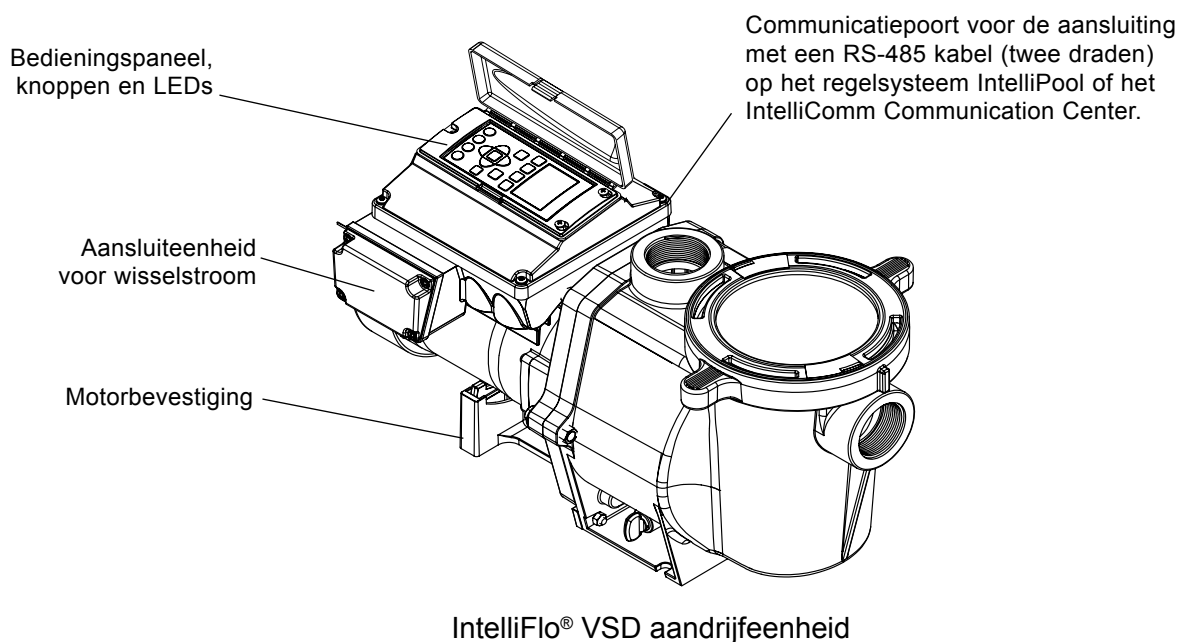


## Kenmerken (vervolg)

- LCD-scherm
  - Vermogen en snelheid
  - Tekstmeldingen
- Vorstbeveiliging
  - Aanpasbare snelheid
  - Aanpasbare temperaturen
  - In- en uitschakelen in stand alone
- Aanvullende kenmerken
  - Klok en timer
  - Maximum- en minimumsnelheden
  - QuickClean modus
  - TimeOut modus

## IntelliFlo® VSD aandrijving en bedieningspaneel

De IntelliFlo® aandrijfeenheid bestaat uit een bedieningspaneel en de systeemelektronica die de motor aandrijft. De microprocessor van de aandrijving regelt het motortoerental door de frequentie van de toegevoerde stroom samen met de spanning te wijzigen.



## IntelliFlo® VSD motorkenmerken

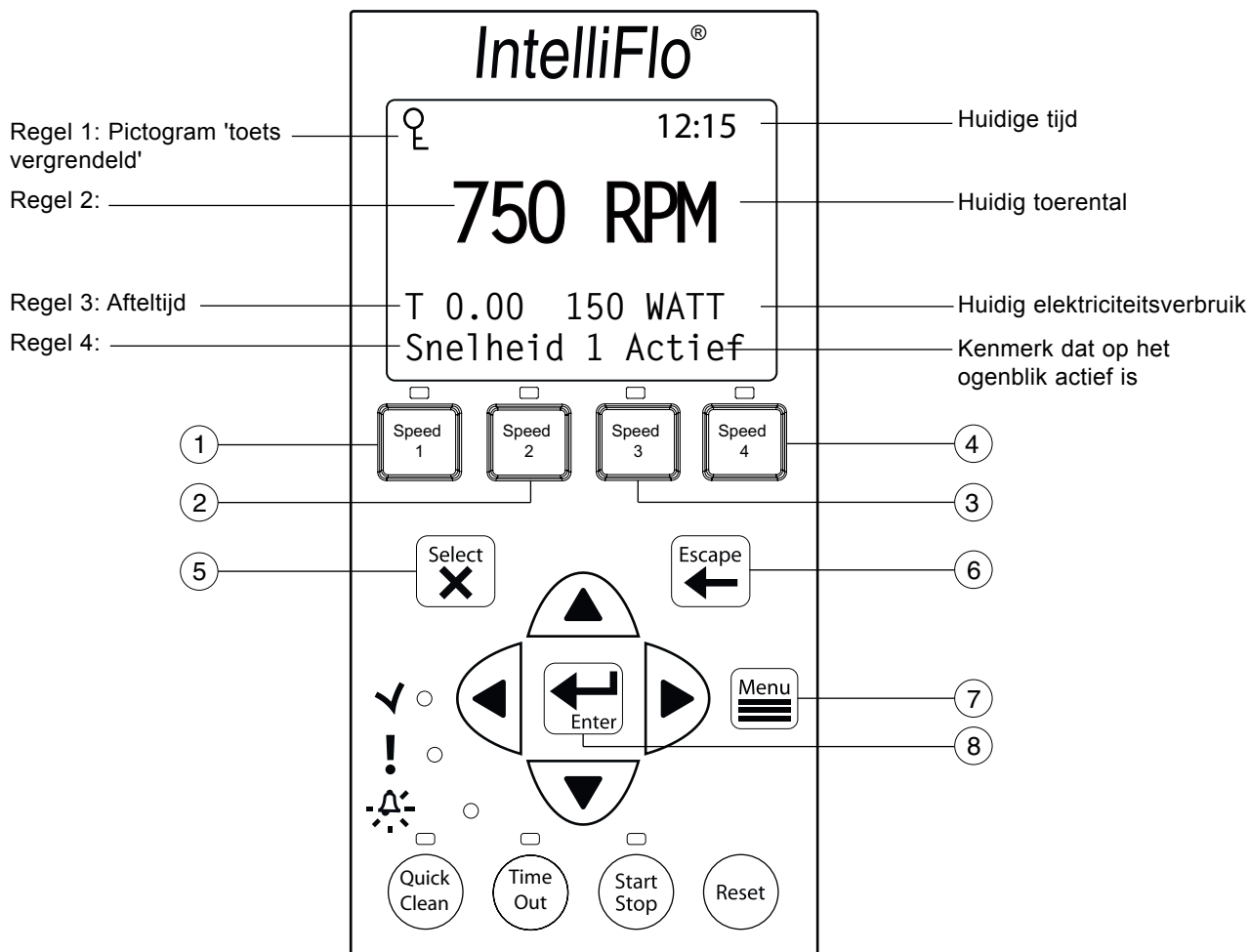
- Synchronomotor met permanente magneet (PMSM)
- Bijzonder efficiënt (3450<sup>o</sup> RPM 92% en 1000 RPM 90%)
- Superieure snelheidsregeling
- Werkt wegens de hoge efficiëntie bij lagere temperaturen
- Dezelfde technologie als die voor de elektromotoren van hybride auto's
- Bestand tegen omstandigheden buitenshuis
- Volledig ingebouwde koelventilator
- Zes polen
- Laag geluidsniveau



# Bedieningspaneel

Dit hoofdstuk beschrijft de bedieningselementen en LEDs van de IntelliFlo® Variable Speed pomp.

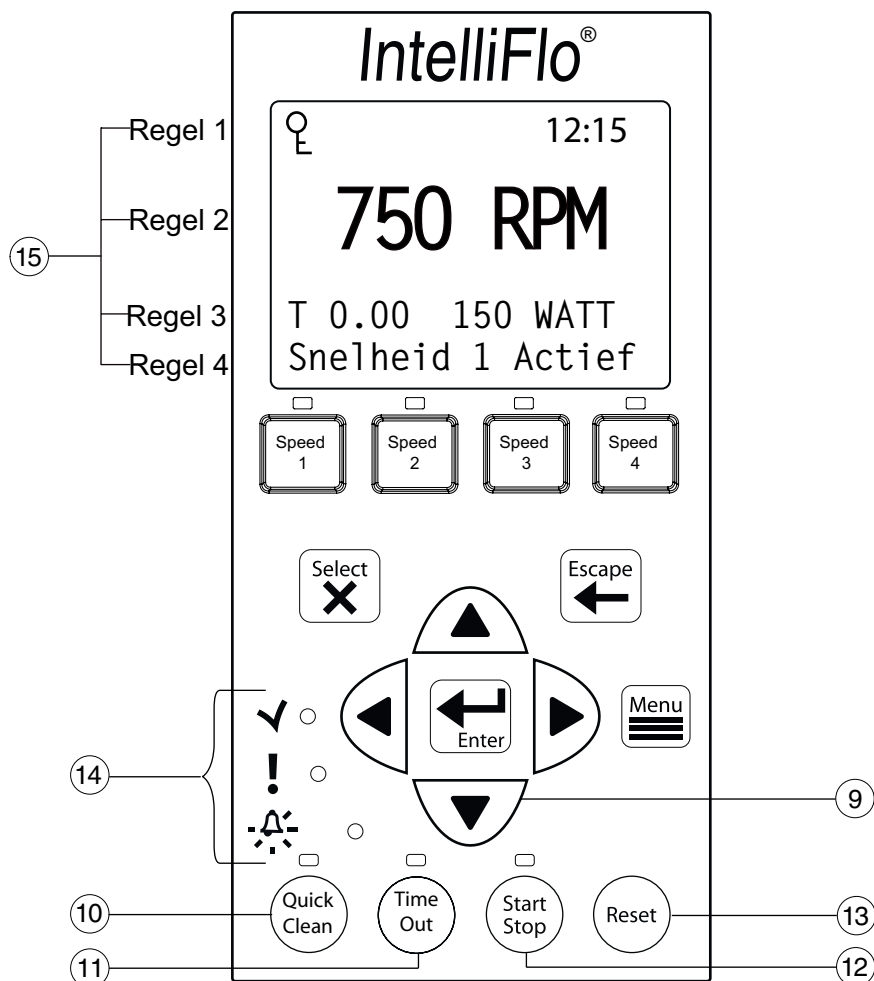
## IntelliFlo® VSD bedieningspaneel



### Bedieningselementen en LEDs

- ① **Knop/LED Snelheid 1:** Druk de knop in om snelheid 1 te selecteren (750 RPM). Als de LED brandt, is snelheid 1 actief.
- ② **Knop/LED Snelheid 2:** Druk de knop in om snelheid 2 te selecteren (1500 RPM). Als de LED brandt, is snelheid 2 actief.
- ③ **Knop/LED Snelheid 3:** Druk de knop in om snelheid 3 te selecteren (2350 RPM). Als de LED brandt, is snelheid 3 actief.
- ④ **Knop/LED Snelheid 4:** Druk de knop in om snelheid 4 te selecteren (3110 RPM). Als de LED brandt, is snelheid 4 actief.
- ⑤ **Knop Select:** Toont beschikbare menuonderdelen of brengt u in de wijzigingsmodus (edit) om een waarde op de tweede regel van het display te wijzigen.
- ⑥ **Knop Escape:** Brengt u naar het hogere niveau in de menustructuur, en/of stopt het bewerken van de huidige instelling.
- ⑦ **Knop Menu:** Voert u naar de menuonderdelen als de pomp gestopt is.
- ⑧ **Knop Enter:** Bewaart de huidige instelling van het menuonderdeel. Druk op deze knop om alarmmeldingen en waarschuwingen te bevestigen.

## Bedieningselementen en LEDs (vervolg)



- ⑨ **Pijlen:**
- **Pijl omhoog:** Ga een niveau omhoog in de menuboom of verhoog met 1 bij het wijzigen van een instelling.
  - **Pijl omlaag:** Ga een niveau omlaag in de menuboom of verlaag met 1 bij het wijzigen van een instelling.
  - **Pijl links:** Ga met de cursor 1 cijfer naar links bij het wijzigen van een instelling.
  - **Pijl rechts:** Ga met de cursor 1 cijfer naar rechts bij het wijzigen van een instelling.
- ⑩ **QuickClean:** De duur en de snelheid (RPM) kunnen vooraf ingesteld worden om energie te besparen. De LED brandt wanneer de functie actief is.
- ⑪ **TimeOut:** Bij het einde van een vooraf ingestelde 'TimeOut' en wanneer de functie actief is (LED aan), werkt de pomp volgens een tijdschema.
- ⑫ **Knop Start/Stop:** Start of stopt de pomp. Wanneer de LED brandt, draait de pomp op dat moment of zal ze automatisch beginnen draaien.
- ⑬ **Knop Reset:** Stelt een alarm of melding terug.
- ⑭ **LEDs**
- Aan:** Deze groene voeding-LED brandt wanneer de IntelliFlo® van stroom voorzien wordt.
- Waarschuwing:** Deze LED brandt bij een waarschuwing.
- Alarm:** De rode LED brandt bij een alarm. Zie 'Meldingen en waarschuwingen' op pagina 113.
- ⑮ **LCD van het bedieningspaneel:**
- **Regel 1** - De sleutel maakt duidelijk dat de modus 'Bescherming paswoord' actief is. Als 'Bescherming paswoord' niet actief is, verschijnt er geen sleutel.
  - **Regel 2** - Toont de huidige pompsnelheid (RPM).
  - **Regel 3** - Afteltijd en watt
  - **Regel 4** - Huidige pompstatus.

## De pomp bedienen

Dit hoofdstuk beschrijft hoe u de IntelliFlo® pomp met de knoppen op het bedieningspaneel en de menu's kunt bedienen.

### De pomp starten

Om de pomp te starten

1. Controleer of de pomp ingeschakeld is en of de groene voeding-LED brandt.
2. Selecteer een van de knoppen Snelheid, druk dan de knop **Start** (LED aan) in om de pomp te starten.

### De pomp stilleggen

Om de pomp te stoppen

- Druk op de knop **Stop** om de pomp te stoppen.

**Opmerking:** De pomp kan automatisch opnieuw starten als de communicatiekabel aangesloten is.

Uitrusting onderhouden (de voeding van de pomp uitschakelen)

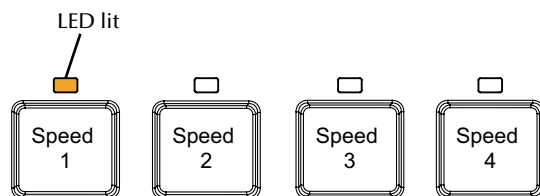
- Wanneer u de uitrusting (filters, verwarmingseenheden, chlooreenheden, enz.) onderhoudt, koppelt u de communicatiekabel los en schakelt u de automatische uitschakelaar UIT om de pomp spanningsloos te maken.

### De IntelliFlo pomp met de vooraf ingestelde snelheden bedienen

De IntelliFlo® VSD pomp is geprogrammeerd met vier standaardsnelheden van **750, 1500, 2350** en **3110** RPM. Aan elk van de vooraf ingestelde snelheden is een knop **Snelheid** toegewezen.

Om de pomp met een van de vier vooraf ingestelde snelheden te bedienen

1. Controleer of de pomp ingeschakeld is en of de groene voeding-LED brandt.
2. Druk de knop **Snelheid (1- 4)** in - in overeenstemming met de gewenste vooraf ingestelde snelheid - en laat hem vlug los. De LED boven de knop **Snelheid** gaat branden.
3. Druk op de knop **Start**. De pomp neemt snel de gekozen en vooraf ingestelde snelheid aan.



De pompsnelheid aanpassen

1. Terwijl de pomp draait, drukt u op de pijl **omhoog** om de snelheid te verhogen.
2. Druk op de pijl **omlaag** om de snelheid te verlagen.
3. Hou een knop **Snelheid** gedurende drie (3) seconden ingedrukt om de snelheid in die knop op te slaan of druk de knop **Enter** in om de snelheid op te slaan.

## Bedrijfsmodi van de pomp

De IntelliFlo® VSD pomp kan op drie manieren geprogrammeerd worden:

1. **Manuele bediening:** De knoppen Snelheid 1-4 kunnen voor een manuele bediening geprogrammeerd worden. Dat betekent dat de knop Snelheid en vervolgens de knop Start ingedrukt worden en de pomp met een geprogrammeerde snelheid draait. Snelheden 5-8 kunnen niet voor een manuele bediening geprogrammeerd worden omdat er geen knoppen bijhoren.

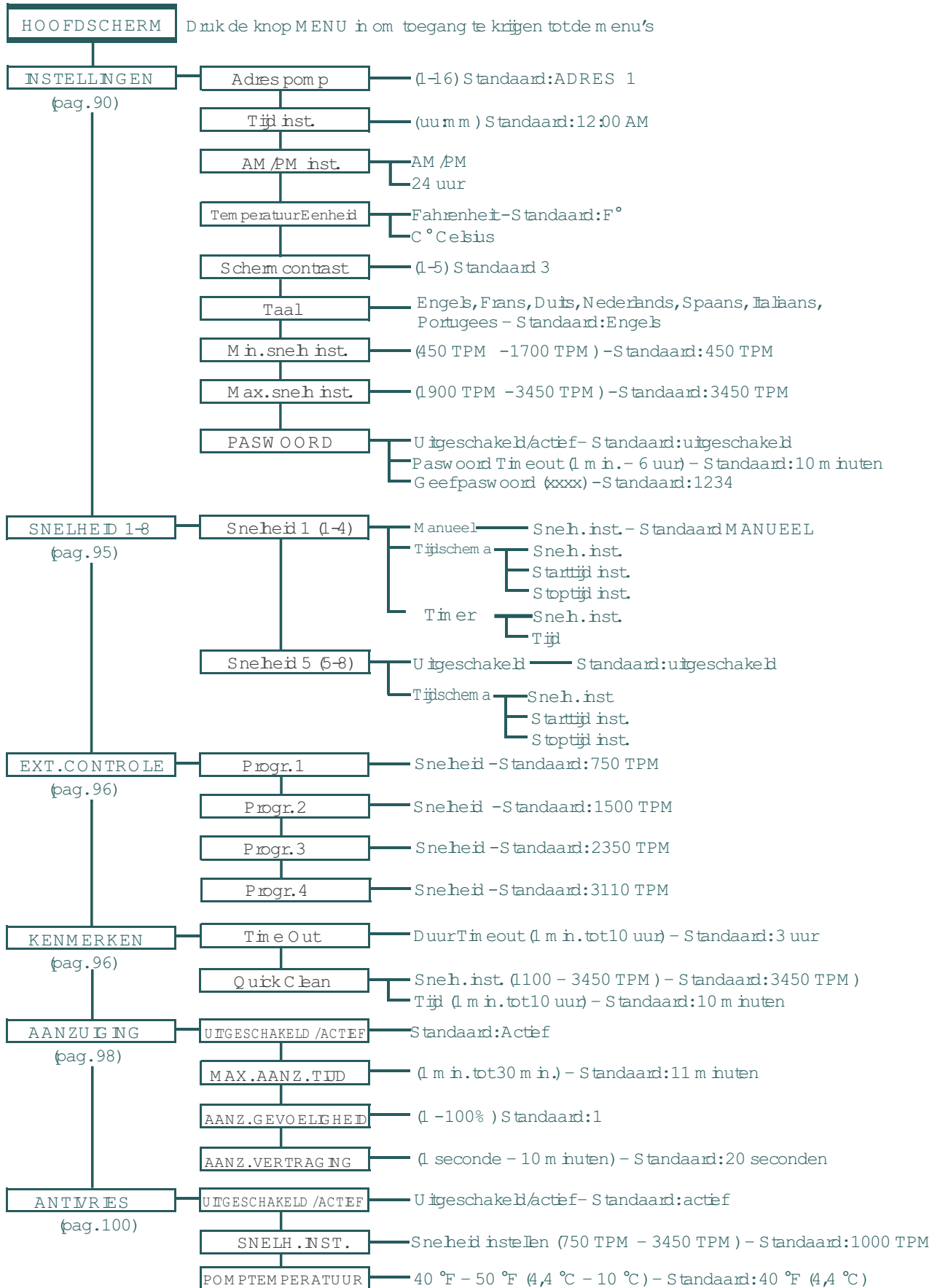
Om de pomp in de manuele modus te bedienen, drukt u op een van de vier knoppen Snelheid en op de knop Start/Stop om de pomp met de snelheid die aan die knop toegewezen is, te doen draaien. Wanneer de pomp met een manueel ingestelde snelheid draait (knop Snelheid 1, 2, 3 of 4 manueel ingedrukt), maar met een volgens het tijdschema geprogrammeerde snelheid moet draaien, krijgt de geprogrammeerde snelheid prioriteit, ongeacht de snelheid (RPM) die aan elke knop toegewezen is. Wanneer het tijdschema voorbij is, keert de pomp terug naar de manueel ingestelde snelheid. Wanneer de pomp volgens een tijdschema werkt en een knop Snelheid manueel ingedrukt wordt, zal de pomp met de manueel ingestelde snelheid draaien tot de volgende geprogrammeerde werking.

2. **Timer (duur):** Snelheden 1-4 kunnen geprogrammeerd worden om een bepaalde duur te draaien nadat de knoppen ingedrukt zijn. Dat betekent dat de knop Snelheid en vervolgens de knop Start ingedrukt worden, en dat de pomp met een geprogrammeerde snelheid zal draaien die na het einde van de geprogrammeerde duur stilgelegd wordt. Snelheden 5-8 hebben geen directe knoppen voor de pompsnelheid en kunnen daarom niet met een timer geprogrammeerd worden.
3. **Tijdschema:** De knop Snelheid kan geprogrammeerd worden om op een bepaald moment in en uit te schakelen. De LED boven de knop Start/Stop moet branden opdat de pomp een tijdschema zou volgen. Wanneer een snelheid ingesteld is om volgens een tijdschema te werken, kan ze nog altijd manueel bediend worden. Wanneer een snelheid geprogrammeerd is om 23 uur en 59 minuten per dag te werken, zal ze niet uitschakelen. Om de pomp bijvoorbeeld 24 uur per dag te laten draaien, programmeert u ze om op 08.00 uur te beginnen en op 07.59 uur te eindigen.

## De pomp programmeren

Wanneer de pomp met een manueel ingestelde snelheid werkt en de 'Paswoord timeout' actief is, kan de pomp uitgeschakeld worden, maar niet meer ingeschakeld. De knop Start/Stop indrukken, zet de pomp in de modus 'Tijdschema'. Daarom zal de pomp alleen maar werken met de geprogrammeerde snelheden op de geprogrammeerde starttijden.

## IntelliFlo® VSD pomp - Menu's



## IntelliFlo® VSD pomp - Menu's

De menubeschrijvingen voor de IntelliFlo® pomp zijn de volgende:

### Instelling: Adres Pomp

De instelling 'Adres Pomp' wordt gebruikt wanneer de IntelliFlo® pomp met de RS-485 COM port op een systeem IntelliPool of IntelliComm® aangesloten is. Het standaard 'Adres Pomp' is #1. Wanneer de pomp op IntelliPool of IntelliComm® aangesloten is, werkt ze alleen met adres #1.

**Opmerking: IntelliFlo® pompen kunnen niet met andere pompen in serie geschakeld worden.**

Om naar het menu 'Instelling' te gaan:

1. Zorg ervoor dat de groene voeding-LED brandt en dat de pomp niet draait.
2. Druk op de knop **Menu**. Op het scherm verschijnt 'Instelling'.
3. Druk op de knop **Select**. Het 'Adres Pomp' verschijnt op het scherm. De standaardinstelling is adres '1'.
4. Om het adres van de pomp te veranderen, drukt u op de knop **Select**. Het eerste cijfer '1' geselecteerd.
5. Druk de pijl **omhoog** of **omlaag** in het adresnummer te wijzigen, van 1 tot 16.
6. Druk op de knop **Enter** om de instelling op te slaan. Om eventuele wijzigingen te annuleren, drukt u op de knop **Escape** om de wijzigingsmodus ("edit") te verlaten zonder op te slaan.
7. Druk de knop **Escape** in om het menu te verlaten.

### Instelling: Tijdinst

Gebruik 'Tijdinst' om de systeemtijd van IntelliFlo® in te stellen. De systeemklok van de IntelliFlo® regelt alle geprogrammeerde start- en stoptijden, functies en geprogrammeerde cycli. De systeemklok bewaart de juiste tijd tot 96 uur nadat de stroom uitgeschakeld is. De IntelliFlo® bewaart het tijdgeheugen gedurende 96 uur voor een reset nodig is.

Om naar het menu 'Tijdinst' te gaan:

1. Controleer of de groene voeding-LED brandt.
2. Druk op de knop **Menu**. Op het scherm verschijnt 'Instelling'.
3. Druk op de knop **Select**. Het 'Adres Pomp' verschijnt op het scherm.
4. Druk op de pijl **omhoog** of **omlaag** om naar 'Tijdinst' te gaan.
5. Druk op de knop **Select**. De cursor staat op de kolom van de minuten.
6. Druk de pijl **omhoog** of **omlaag** in om de tijd in te stellen.
7. Druk op de knop **Enter** om de instelling op te slaan. Om eventuele wijzigingen te annuleren, drukt u op de knop **Escape** om de wijzigingsmodus ("edit") te verlaten zonder op te slaan.
8. Druk de knop **Escape** in om het menu te verlaten.

## Instelling: AM/PM of 24 uur instellen

Met die instelling wijzigt u de tijdsaanduiding van de klok van AM/PM naar 24 uur en omgekeerd. Bijv., middernacht (12:00 PM) is 00.00 uur, 8.00 AM is 08.00 uur en 11:00 PM is 23.00 uur.

Om naar het menu 'AM/PM of 24 uur' te gaan:

1. Controleer of de groene voeding-LED brandt.
2. Druk op de knop **Menu**. Op het scherm verschijnt 'Instelling'.
3. Druk op de knop **Select**. Het 'Adres Pomp' verschijnt op het scherm.
4. Druk op de pijl **omhoog** of **omlaag** om naar ' AM/PM' te gaan.
5. Druk op de knop **Select** om de instelling te wijzigen.
6. Druk op de pijl **omhoog** of **omlaag** om tussen 24 uur en AM/PM te kiezen.
7. Druk op de knop **Enter** om de instelling op te slaan. Om eventuele wijzigingen te annuleren, drukt u op de knop **Escape** om de wijzigingsmodus ("edit") te verlaten zonder op te slaan.
8. Druk de knop **Escape** in om het menu te verlaten.

## Instelling: Temperatuur Eenheid instellen

Gebruik deze instelling om de temperatuureenheid te kiezen, Celsius (°C) of Fahrenheit (°F). De IntelliFlo® vorstbeveiliging (zie pagina 100) kan zowel op Fahrenheit als Celsius ingesteld worden.

Om naar het menu 'Temperatuureenheden' te gaan:

1. Controleer of de groene voeding-LED brandt.
2. Druk op de knop **Menu**. Op het scherm verschijnt 'Instelling'.
3. Druk op de knop **Select**. Het 'Adres Pomp' verschijnt op het scherm.
4. Druk op de pijl **omhoog** of **omlaag** om naar het menuonderdeel 'Temperatuureenheden' te gaan. De standaardinstelling is in 'F' (Fahrenheit).
5. Druk op de knop **Select**. Op het scherm verschijnt 'F'.
6. Druk op de pijl **omhoog** of **omlaag** om tussen Celsius (°C) en Fahrenheit (°F) te kiezen.
7. Druk op de knop **Enter** om de instelling op te slaan. Om eventuele wijzigingen te annuleren, drukt u op de knop **Escape** om de wijzigingsmodus ("edit") te verlaten zonder op te slaan.
8. Druk de knop **Escape** in om het menu te verlaten.

## Instelling: Contrastniveau scherm

Deze instelling verandert het contrast van het LCD-scherm. De standaardinstelling is 3. Het contrastniveau kan van 1 tot 5 aangepast worden aan de lichtomstandigheden (zwak of sterk licht).

Om naar het menu 'Temperatuureenheden' te gaan:

1. Controleer of de groene voeding-LED brandt.
2. Druk op de knop **Menu**. Op het scherm verschijnt 'Instelling'.
3. Druk op de knop **Select**. Het 'Adres Pomp' verschijnt op het scherm.
4. Gebruik de pijl **omhoog** of **omlaag** om naar 'Contrastniveau' te gaan.
5. Druk op de knop **Select**. Op het scherm verschijnt de huidige instelling van het contrast. De standaardwaarde is '3'.
6. Druk op de knop **Select** om de instelling te wijzigen. Het nummer wordt gemarkeerd.
7. Druk op de knop **Enter** om de instelling op te slaan. Om eventuele wijzigingen te annuleren, drukt u op de knop **Escape** om de wijzigingsmodus ("edit") te verlaten zonder op te slaan.
8. Druk de knop **Escape** in om het menu te verlaten.



## Instelling: Taal

Om naar het menu 'Taal' te gaan:

1. Controleer of de groene voeding-LED brandt.
2. Druk op de knop **Menu**. Op het scherm verschijnt 'Instelling'.
3. Druk op de knop **Select**. Het 'Adres Pomp' verschijnt op het scherm.
4. Druk op de pijl **omhoog** of **omlaag** om naar 'Taal' te gaan.
5. Druk op de knop **Select** om toegang te krijgen tot het menu 'Taal'.
6. Druk **Select** in om de taal die op dat moment in gebruik is, te markeren.
7. Druk de knop **Enter** in om de gewenste taal voor het bedieningspaneel te selecteren. Om eventuele wijzigingen te annuleren, drukt u op de knop **Escape** om de wijzigingsmodus ("edit") te verlaten zonder op te slaan.
8. Druk de knop **Escape** in om het menu te verlaten.

## Instelling: Minimumsnelheid instellen (RPM)

De minimumsnelheid van de pomp kan tussen 450 RPM en 1700 RPM ingesteld worden. De standaardinstelling is 450 RPM.

Om naar het menu 'Minimumsnelheid instellen' te gaan:

1. Controleer of de groene voeding-LED brandt.
2. Druk op de knop **Menu**. Op het scherm verschijnt 'Instelling'.
3. Druk op de knop **Select**. Het 'Adres Pomp' verschijnt op het scherm.
4. Druk op de pijl **omhoog** of **omlaag** om naar 'Min. Snelh inst' te gaan.
5. Druk op de knop **Select** om de instelling te wijzigen. De cursor verschijnt in de eerste getallenkolom (eenheden)
6. Druk de pijl **omhoog** of **omlaag** in om de instelling voor de minimumsnelheid van de pomp te wijzigen - de minimumsnelheid ligt tussen 450 en 1700 RPM.
7. Druk op de knop **Enter** om de instelling op te slaan. Om eventuele wijzigingen te annuleren, drukt u op de knop **Escape** om de wijzigingsmodus ("edit") te verlaten zonder op te slaan.
8. Druk de knop **Escape** in om het menu te verlaten.

## Instelling: Maximumsnelheid instellen (RPM)

De maximumsnelheid van de pomp kan tussen 1900 RPM en 3450 RPM ingesteld worden. De standaardinstelling is 3450. Daarmee wordt de maximum bedrijfssnelheid van de pomp ingesteld. Wanneer de pomp ingesteld is op 'Aanzuiging actief', versnelt de pomp tot de maximumsnelheid en werkt ze met die snelheid om de aanzuiging mogelijk te maken. Een onderhoudstechnicus moet de maximumsnelheid van de pomp instellen zodat het maximumdebiet van het systeem waarop ze gemonteerd is, niet overschreden wordt.

**VOORZICHTIG: het 'Maximumdebiet' moet zo ingesteld zijn, dat het systeem nooit met een vacuüm van 0,635 m of meer werkt.**

Om naar het menu 'Maximumsnelheid instellen' te gaan:

1. Controleer of de groene voeding-LED brandt.
2. Druk op de knop **Menu**. Op het scherm verschijnt 'Instelling'.
3. Druk op de knop **Select**. Het 'Adres Pomp' verschijnt op het scherm.
4. Druk op de pijl **omhoog** of **omlaag** om naar 'Max. Snelh inst' te gaan.
5. Druk op de knop **Select** om de instelling te wijzigen. De cursor verschijnt in de eerste getallenkolom (eenheden)
6. Druk de pijl **omhoog** of **omlaag** in om de instelling voor de maximumsnelheid van de pomp te wijzigen - de maximumsnelheid ligt tussen 1900 en 3450 RPM.
7. Druk op de knop **Enter** om de instelling op te slaan. Druk de knop **Escape** in om het menu te verlaten. Om eventuele wijzigingen te annuleren, drukt u op de knop **Escape** om de wijzigingsmodus ("edit") te verlaten zonder op te slaan.

## Instelling: Paswoord

Wanneer de functie 'Paswoord' ingeschakeld is, gaat de pomp nadat er gedurende een vooraf geprogrammeerde tijdsduur geen toets meer ingedrukt werd, in de modus 'Bescherming paswoord'. Het ingevoerde paswoord is gelijk welke combinatie van vier (4) cijfers.

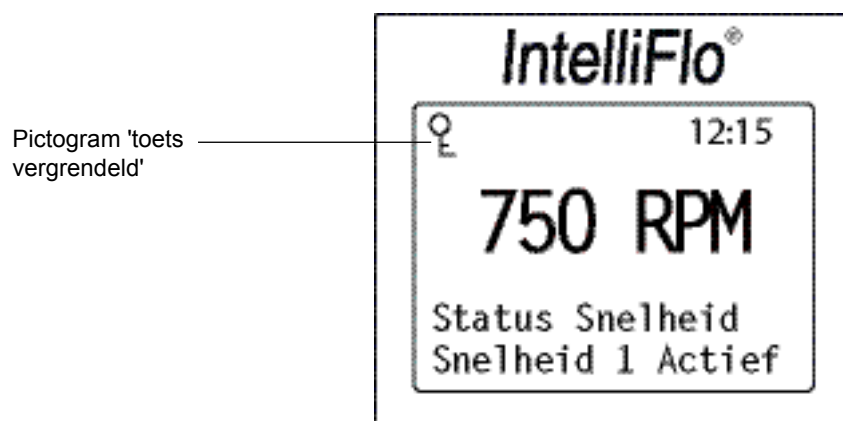
Om naar het menu 'Paswoord' te gaan:

1. Controleer of de groene voeding-LED brandt.
2. Druk op de knop **Menu**. Op het scherm verschijnt 'Instelling'.
3. Druk op de knop **Select**. Het 'Adres Pomp' verschijnt op het scherm.
4. Druk op de pijl **omhoog** of **omlaag** om naar het 'Paswoord' te gaan.
5. Druk op de knop **Select**. De standaardinstelling is 'Uitgesch'.
6. Druk op de knop **Select** om de instelling te wijzigen.
7. Druk de pijl **omhoog** of **omlaag** in om de instelling te wijzigen in 'Actief'.
8. Druk op de knop **Enter** om de instelling op te slaan.
9. Druk de pijl **omlaag** in. 'Paswoord TimeOut' verschijnt.  
10 minuten is de standaardinstelling. Dat betekent dat de pomp 10 minuten nadat de laatste toets op het bedieningspaneel ingedrukt is, in de modus 'Bescherming paswoord' gaat.
10. Druk **Select** in om de tijdstelling te veranderen - van 1 minuut tot 6 uur.
11. Druk op de knop **Enter** om de instelling op te slaan.
12. Druk de pijl **omlaag** in. 'Geef paswoord' verschijnt.
13. Druk op **Select** om de instelling te wijzigen.
14. Druk de pijl **links** of **rechts** in om de cursor te verplaatsen en druk de pijl omhoog of omlaag in om het paswoord te wijzigen.
15. Druk op de knop **Enter** om de instelling op te slaan. Om eventuele wijzigingen te annuleren, drukt u op de knop **Escape** om de wijzigingsmodus ("edit") te verlaten zonder op te slaan.
16. Druk de knop **Escape** in om het menu te verlaten.

## Bescherming paswoord

Paswoord: de standaardinstelling is niet geactiveerd. Dat betekent dat de functie 'Bescherming paswoord' niet actief is voor de pomp. Wanneer die functie actief is, vraagt het scherm van de pomp, wanneer er gedurende een vooraf ingestelde tijd geen toets meer ingedrukt is, om het paswoord in te voeren vooraleer de gebruiker toegang krijgt tot het bedieningspaneel en de knoppen. Het paswoord moet uit vier (4) cijfers bestaan. Schrijf het paswoord op en bewaar het op een veilige plek.

- Wanneer de pomp met een paswoord beveiligd is, kan ze toch altijd uitgeschakeld worden door de knop **Start/Stop** in te drukken.
- Wanneer de pomp in de manuele modus werkt, kan ze niet terug ingeschakeld worden door de knop **Start/Stop** in te drukken.
- Door de knop **Start/Stop** in te drukken wanneer de pomp uitgeschakeld is, keert ze terug naar de **modus bedrijfscycli** en zal ze op het volgende geprogrammeerde moment aanslaan. Als het moment waarop de knop ingedrukt wordt, binnen een geprogrammeerde bedrijfstijd valt, zal de pomp met het ingestelde debiet werken.
- In de modus 'Bescherming paswoord' zijn alle functies, met inbegrip van de programmatie, uitgeschakeld.
- Als een andere knop dan de knop **Start/Stop** ingedrukt wordt, verschijnt op het scherm 'Geef paswoord'.
- Wanneer 'Bescherming paswoord' actief is, verschijnt het pictogram van een sleuteltje links boven in de LCD.



### Paswoord ingeven

- Wanneer 'Bescherming paswoord' actief is, verschijnt de vraag om het paswoord in te geven zodra u op een knop (behalve de knop Speed) drukt.
- Om het paswoord in te geven, gebruikt u de pijlen links en rechts om de cursor te bewegen en de pijlen **omhoog** en **omlaag** om door de cijfers te lopen. Druk dan de knop 'Enter' in om uw keuze te bevestigen.

## Snelh. 1-8 (de tijd plannen waarin de pomp moet werken)

Door een start- en stoptijd in te stellen, kunnen snelheden 1-8 geprogrammeerd worden om op een bepaald moment van de dag met een bepaalde snelheid te werken. Om de pomp met een geprogrammeerde snelheid te laten werken, drukt u de knop Start in (LED aan). Op het LCD-scherm verschijnt 'Tijdschema Actief' wanneer het systeem klaar is om met een geprogrammeerde snelheid te werken. Als de knop Start tijdens een tijdperiode met geprogrammeerde snelheid ingedrukt wordt, verschijnt op het scherm 'Snelheid X Actief' en werkt het systeem met snelheid X. (Als aanzuiging actief is, zal de pomp eerst met de maximale TMP-instelling aanzuigen voor ze met snelheid X werkt.)

**Opmerking: De IntelliFlo® pomp werkt niet met de geprogrammeerde snelheden tot de knop Start/Stop ingedrukt is (LED aan) om de pomp in de modus 'Tijdschema Actief' te plaatsen.**

Om een tijdschema voor de werking van de pomp in te stellen:

1. Controleer of de groene voeding-LED brandt.
2. Druk op de knop **Menu**. Op het scherm verschijnt 'Instelling'.
3. Druk op de pijl **omhoog** of **omlaag** om naar 'Snelh. 1-8' te gaan.
4. Druk op de knop **Select**. 'Snelheid 1' wordt weergegeven.
5. Druk op de pijl **omhoog** of **omlaag** om de snelheid te kiezen die u wilt programmeren.
6. Druk op de knop **Select**. Selecteer **Manueel**, **Tijdschema** of **Timer** voor de snelheden 1-4. Voor snelheden 5-8 wordt 'Uitgesch' of 'Tijdschema' weergegeven.  
**Snelheden 1-4** hebben de standaardinstelling MANUEEL. Om een tijdschema voor snelheden 1-4 te creëren, drukt u Select in om 'Manueel' te markeren.  
**Snelheden 5-8** hebben de standaardinstelling UITGESCH. Om een tijdschema voor snelheden 5-8 te creëren, drukt u op Select om 'Uitgesch' te markeren.
7. Druk op de pijl **omhoog** of **omlaag** om naar 'Tijdschema' te gaan.
8. Druk op de knop **Enter**.
9. Druk de pijl **omlaag** in. De ingestelde snelheid wordt weergegeven.
10. Druk op de knop **Select** om de snelheid te wijzigen. Het eerste cijfer wordt gemarkeerd (cijfer voor de eenheden).
11. Druk op de pijl **omhoog** of **omlaag** om de snelheid te wijzigen.
12. Druk op de knop **Enter** om de instelling op te slaan.
13. Druk de pijl **omlaag** in. 'Starttijd inst' wordt weergegeven.
14. Druk op de knop **Select** om de starttijd te wijzigen. De cursor staat op de kolom van de minuten.
15. Gebruik de **linkse** pijl om de cursor naar de kolom van de uren te verplaatsen indien nodig.
16. Druk op de knop **Enter** om de instelling op te slaan.
17. Druk op de pijl **Omlaag**. 'Stoptijd inst' wordt weergegeven
18. Druk op de knop **Select** om de stoptijd te wijzigen.
19. Druk op de knop **Enter** om de instelling op te slaan.
20. Druk op de knop **Start/Stop**. De LED boven de knop gaat branden en de pomp slaat aan als het moment binnen een geprogrammeerde tijd valt of wanneer 'Tijdschema Actief' weergegeven wordt.

Wanneer de pomp volgens een geprogrammeerde snelheid of duur (timer) werkt, wordt de afteltijd (T 00:01) met de uren en minuten op het scherm weergegeven.

**Opmerking:** Snelheden 5-8 kunnen geprogrammeerd worden om alleen in de modus 'Tijdschema' te werken. De IntelliFlo® Variable Speed pomp kan met acht (8) verschillende snelheden werken, op acht (8) geprogrammeerde start- en stoptijden per dag.

**Opmerking:** Wanneer twee snelheden op hetzelfde moment geprogrammeerd zijn, zal de pomp met het hoogste toerental (RPM) werken, ongeacht welke snelheid (#) in gebruik is.

## Continue bedrijfsmodus programmeren

Wanneer een tijdschema voor een snelheid geprogrammeerd wordt, kan de snelheid niet met dezelfde start- en stoptijd geprogrammeerd worden. De pomp zal echter permanent werken als de starttijd één minuut na de stoptijd geprogrammeerd is. Voorbeeld: Eén enkele snelheid zal continu werken als ze geprogrammeerd is met de starttijd 08:00 uur en de stoptijd 07:59 uur.

## Externe regeling

Deze functie dient om snelheden te programmeren die zullen werken wanneer de controller van het IntelliComm Power Center die snelheden een instructie stuurt. Bijv. terminal 3 en 4 in IntelliComm stemmen overeen met het External Control Program #1. (5 en 6 met Ext Ctrl #2). Gebruik de functie 'Externe regeling' om het IntelliComm Power Center te programmeren.

Om naar het menu 'Externe regeling' te gaan:

1. Controleer of de groene voeding-LED brandt.
2. Druk op de knop **Menu**. Op het scherm verschijnt 'Instelling'.
3. Druk op de pijl **omhoog** of **omlaag** om naar 'Externe regeling' te gaan.
5. Druk op de knop **Select**. "Progr. 1" wordt weergegeven.
6. Druk op de knop **Select**. '750 RPM' wordt weergegeven.
7. Druk op de knop **Select**. Het 'RPM' wordt gemarkeerd.
8. Druk de pijl **omhoog** of **omlaag** in om het RPM te wijzigen.
9. Druk op de knop **Enter** om de instelling op te slaan. Opmerking: Om eventuele wijzigingen te annuleren, drukt u op de knop **Escape** om het menu te verlaten zonder op te slaan.
10. Druk op de knop **Escape**.
11. Druk op de pijl **omhoog** of **omlaag** om naar 'Programma 2' te gaan.
12. Herhaal stappen 5 tot 9 om programma 2, 3 en 4.12 'Programmeerbare snelheden' in te stellen.

## Kenmerken: QuickClean

Deze functie kan gebruikt worden om het RPM van de pomp te verhogen, bijv. om leeg te zuigen, om schoon te maken, om chemicaliën toe te voegen, om extra veel vuil af te scheppen na een storm. Druk op de knop **QuickClean** (LED aan) en vervolgens op de knop **Start/Stop** (LED aan) om de pomp met het ingestelde RPM en voor de instelde tijdsduur te starten. Wanneer de cyclus 'QuickClean' voorbij is, volgt het systeem weer de normale tijdschema's. Het staat in de modus 'Tijdschema Actief'.

## QuickClean (vervolg)

Om naar het menu QuickClean te gaan:

1. Controleer of de groene voeding-LED brandt.
2. Druk op de knop **Menu**. Op het scherm verschijnt 'Instelling'.
3. Druk op de pijl **omlaag** om naar 'Kenmerken' te gaan.
5. Druk op de knop **Select**. Op het scherm verschijnt 'TimeOut'.
6. Druk de pijl **omlaag** in. Op het scherm verschijnt 'QuickClean'.
7. Druk op de knop **Select**. 'Snelheid inst.' wordt weergegeven.
8. Druk op de knop **Select**. De eerste kolom van 'RPM' (eenheden) wordt gemarkeerd.
9. Druk op de pijl **omhoog** of **omlaag** om de snelheid te wijzigen.
10. Druk op de knop **Enter** om de instelling op te slaan.
11. Druk de pijl **omlaag** in. 'Tijdsduur' wordt weergegeven.
12. Druk op de knop **Select**. De cursor staat op de kolom van de minuten.
13. Druk op de pijl **omhoog** of **omlaag** om de tijd te veranderen - de tijd kan van 1 minuut tot 10 uur variëren.
14. Druk op de knop **Enter** om de instelling op te slaan. Opmerking: Om eventuele wijzigingen te annuleren, drukt u op de knop **Escape** om het menu te verlaten zonder op te slaan.
15. Druk de knop **Escape** in om het menu te verlaten.

## Kenmerken: TimeOut

Dit kenmerk verhindert dat de pomp gedurende een programmeerbare tijdperiode werkt. Dat kenmerk kan gebruikt worden om nieuw gelijmde pijpverbindingen te laten drogen, voor de circulatie van het water in het zwembad hersteld wordt. Dit kenmerk verhindert dat de pomp gedurende een programmeerbare tijdperiode werkt. Wanneer de ingestelde tijd van dat kenmerk voorbij is, staat de pomp in de modus 'Tijdschema Actief', gaat de start/stop-LED branden en is de pomp klaar om bij de volgende geprogrammeerde bedrijfstijd aan te slaan.

Om naar het menu 'TimeOut' te gaan:

1. Controleer of de groene voeding-LED brandt.
2. Druk op de knop **Menu**. Op het scherm verschijnt 'Instelling'.
3. Druk op de pijl **omlaag** om naar 'Kenmerken' te gaan.
5. Druk op de knop **Select**. Op het scherm verschijnt 'TimeOut'.
6. Druk op de knop **Select**. 'Duur TimeOut' wordt weergegeven.
7. Druk op de knop **Select**. De kolom 'Minuten' wordt gemarkeerd.
8. Druk op de pijl **linksom** de uren in te stellen. TimeOut kan worden ingesteld op een waarde van 1 minuut tot 10 uur.
9. Druk op de knop **Enter** om de instelling op te slaan. Opmerking: Om eventuele wijzigingen te annuleren, drukt u op de knop **Escape** om het menu te verlaten zonder op te slaan.
10. Druk de knop **Escape** in om het menu te verlaten.

## Aanzuiging

De standaardinstelling voor aanzuiging is 'ACTIEF'. Wanneer dat kenmerk actief is, gebruikt de pomp de 'Flow Technology' zodat ze zeker gevuld is voor de start. Dat kenmerk heeft geen prioriteit op de instelling 'Maximumsnelheid'. De aanzuigfunctie doet de pomp versnellen tot 1800 RPM en stopt dan voor drie (3) seconden. Als er een voldoende debiet in de pompkorf is, gaat de pomp uit de aanzuigmodus en draait ze met de ingestelde snelheid. Als het debiet in de pompkorf onvoldoende is, versnelt de pomp tot de ingestelde 'Maximumsnelheid' en houdt ze die aan gedurende de tijd van de aanzuigvertraging, die normaal op 20 seconden ingesteld is. Als er dit keer een voldoende debiet in de pompkorf is, gaat de pomp uit de aanzuigmodus en draait ze met de ingestelde snelheid. Als er nog altijd een onvoldoende debiet in de pompkorf is, werkt de pomp gedurende de tijd die in het menu 'Maximum aanzuigtijd' ingesteld is, met de 'Maximumsnelheid'.

**Maximum Aanzuigtijd:** De maximum aanzuigtijd kan worden ingesteld op een waarde van 1 tot 30 minuten. De standaardinstelling is 11 minuten. Dat is de maximumduur waarin de pomp zich probeert te vullen, voor ze een foutsignaal uitstuurt. Als de pomp echter een onvoldoende hoeveelheid water in de pompkorf vaststelt, kan ze binnen enkele seconden na het begin van de aanzuigcyclus een melding 'Aanzuiging Droog' genereren.

**Melding Aanzuiging Droog:** Wanneer er tijdens het vullen een onvoldoende hoeveelheid water in de pompkorf is, zal de pomp een melding 'Aanzuiging droog' genereren. Wanneer die melding gegeven wordt, moet de korf met water gevuld worden en de pomp opnieuw gestart.

***Opmerking:** Wanneer er een melding 'Aanzuiging droog' geweest is, zal de pomp na 10 minuten opnieuw proberen te starten.*

**Aanz. Gevoeligheid:** De aanzuiggevoeligheid kan van 1 tot 100% ingesteld worden. De standaardinstelling is 1%. Dat betekent dat de pomp zo gevoelig mogelijk ingesteld is om te beslissen of ze gevuld is of niet. Door dat cijfer te vermogen, vermindert het debiet dat nodig is opdat de pomp zou voelen dat ze gevuld is. Wanneer dat cijfer te hoog is, kan de pomp van mening zijn dat ze gevuld is en dat de lucht uit het systeem geëvacueerd is, wanneer dat in feite niet het geval is. Als de pomp moeite heeft om uit de aanzuigmodus te komen, terwijl er duidelijk water in de pompkorf is en er een debiet aanwezig is, dan kan het cijfer van de 'Aanzuiggevoeligheid' verhoogd worden.

**Aanzuigvertraging:** De aanzuigvertraging kan worden ingesteld op een waarde van 1 seconde tot 10 minuten. De standaardinstelling is 20 seconden. Dat betekent dat de pomp zal versnellen tot 1800 RPM en dat toerental drie (3) seconden aanhoudt, wat de pomp altijd in de aanzuigmodus doet. Als er een voldoende debiet in de pompkorf is, gaat de pomp uit de aanzuigmodus en gaat ze met de ingestelde snelheid draaien. Als er een onvoldoende debiet in de pompkorf is, versnelt de pomp tot de ingestelde Maximumsnelheid en houdt ze die gedurende een standaardtijd van 20 seconden aan. Het kan nodig zijn om de aanzuigvertraging te verhogen, zodat het systeem zich kan stabiliseren voor de pomp in de gewone bedrijfsmodus gaat. Als de pomp onmiddellijk na het aanzuigen wegens een fout stilvalt, kan een verhoging van de aanzuigvertraging het probleem verhelpen.

Wanneer de pomp op een automatiseringssysteem aangesloten is en de functie 'Maximum aanzuigtijd' actief is, zal ze actief blijven.

*Ga naar de volgende pagina voor informatie over het menu 'Aanzuiging'.*



## Aanzuiging (Vervolg)

Om naar het menu 'Aanzuiging' te gaan:

1. Controleer of de groene voeding-LED brandt en druk op de knop **Menu**. Op het scherm verschijnt 'Instelling'.
2. Druk op de **pijl omlaag** om naar 'Aanzuiging' te gaan.
3. Druk op de knop **Select**. De standaardinstelling voor de aanzuiging is 'Actief'.
4. Om de aanzuiging uit te schakelen, drukt u op de knop **Select**.
5. Gebruik de pijl **omhoog**. Op het scherm verschijnt 'Uitgesch'.
6. Druk op de knop **Enter**.
7. Druk de pijl **omlaag** in. Om het scherm leest u 'Max. aanz. tijd'. De fabrieksinstelling bedraagt 11 minuten.
8. Druk op de knop **Select** om de instelling te wijzigen. De cursor staat op de kolom van de minuten.
9. Druk op de pijl **omhoog** of **omlaag** om de tijd te veranderen - de tijd kan van 1 minuut tot 30 minuten variëren.
10. Druk op de knop **Enter** om de instelling op te slaan.
11. Druk de pijl **omlaag** in. Op het scherm verschijnt 'Aanz. Gevoeligheid'. De standaardinstelling daarvan is '1'.
12. Druk op de knop **Select** om de instelling te wijzigen. De cursor staat op het nummer.
13. Druk op de pijl **omhoog** of **omlaag** om de tijd te veranderen - de tijd kan van 1 tot 100% variëren. Door het getal te verhogen, vermindert de aanzuiggevoeligheid.
14. Druk op **Enter** om op te slaan.
15. Druk de pijl **omlaag** in. Op het scherm leest u 'Aanz. vertraging'. De standaardinstelling daarvan is 20 seconden.
16. Druk op de knop **Select** om de instelling te wijzigen.
17. Druk op de pijl **omhoog** of **omlaag** om de instelling te veranderen - de tijd kan van 1 seconde tot 10 minuten variëren. Voorzichtig: Door de aanzuigvertraging te verhogen, blijft de pomp langer in de aanzuigmodus.
18. Druk op de knop **Enter** om de instelling op te slaan. **Opmerking:** *Om een verandering te annuleren, drukt u op de knop **Escape** in plaats van op de knop **Enter**. U verlaat dan het menu zonder de gegevens op te slaan.*
19. Druk de knop **Escape** in om het menu te verlaten.

## De aanzuigfunctie op de pomp uitschakelen

Wanneer de IntelliFlo® VSD pomp op een automatiseringssysteem aangesloten is, kan de aanzuigfunctie op de pomp niet alleen door het externe automatiseringssysteem uitgeschakeld worden. Als de IntelliFlo® pomp op een automatiseringssysteem aangesloten is en aanzuiging niet nodig is, schakel dan de aanzuigfunctie op de pomp uit.

### Om met een automatiseringssysteem de aanzuigfunctie uit te schakelen:

1. koppel tijdelijk de RS-485 communicatiekabel los.
2. Open het deksel van het LCD scherm om de aanzuigfunctie op de pomp uit te schakelen. Druk op de knop **MENU**, gebruik de **pijlen** om door de keuzemogelijkheden te lopen, selecteer 'Aanzuiging' en vervolgens 'Uitgesch' (de fabrieksinstelling is 'Actief'). Druk **Escape** in om het menu te verlaten.
3. Zodra de aanzuigfunctie uitgeschakeld is, brengt u de RS-485 communicatiekabel weer aan.

## Antivries

Met dit kenmerk stelt u de snelheid van de pomp in (450 RPM - 3450 RPM) waarmee ze draait wanneer ze in de antivriesmodus gaat. U kunt ook de temperatuur instellen waarop u wilt dat de antivriesmodus van start gaat.

**BELANGRIJKE OPMERKING:** Die functie dient om de pomp te beschermen. Reken niet op het antivrieskenmerk om het zwembad tegen bevriezen te beschermen. In bepaalde situaties kan de pomp een andere temperatuur meten dan de feitelijke luchttemperatuur. De temperatuursensor (lucht) van uw automatiseringssysteem moet gebruikt worden om de feitelijke temperatuur te meten. Als de pomp bijvoorbeeld binnenshuis geïnstalleerd is, stemt de kamertemperatuur niet met de buitentemperatuur overeen. De pomp meet de watertemperatuur niet.

Om naar het menu 'Antivries' te gaan:

1. Controleer of de groene voeding-LED brandt.
2. Druk op de knop **Menu**. Op het scherm verschijnt 'Instelling'.
3. Druk op de pijl **omlaag** om naar 'Antivries' te gaan.
4. Druk op de knop **Select**. De standaardinstelling van de antivriesfunctie is 'Actief'.
5. Om de antivriesfunctie uit te schakelen. Druk op de knop **Select**, 'Actief' wordt gemarkeerd.
6. Gebruik de pijl **omhoog**. Op het scherm verschijnt 'Uitgesch'.
7. Druk op de knop **Enter**.

De actieve antivriesfunctie programmeren:

8. Druk op de **pijl omlaag**. Op het scherm verschijnt 'Snelh. inst.'. De standaardinstelling is 1000 RPM.
9. Druk op de knop **Select** om de instelling te wijzigen. De cursor staat op de eerste kolom (eenheden).
10. Druk op de pijl **omhoog** of **omlaag** om 450 - 3450 RPM te selecteren.
11. Druk op de knop **Enter** om de instelling op te slaan.
12. Druk de pijl **omlaag** in. 'Pomptemperatuur' verschijnt op het scherm. Dat is de temperatuur waarbij de pomp de antivriesfunctie activeert. De standaardinstelling is 40 °F (4,4 °C).
13. Druk op de knop **Select** om de instelling te wijzigen. De cursor staat op de eerste kolom (eenheden). De instelling kan variëren van 40 tot 50 °F (4,4 - 10 °C).
14. Druk op de knop **Enter** om de instelling op te slaan. Opmerking: Om eventuele wijzigingen te annuleren, drukt u op de knop **Escape** om het menu te verlaten zonder op te slaan.
15. Druk de knop **Escape** in om het menu te verlaten.

## De pomp voor de eerste keer, of na een onderhoudsbeurt, vullen

De IntelliFlo® moet gevuld worden voor de pomp voor de eerste keer gestart wordt. Een pomp voeden (prime) wil zeggen de pomp en de aanzuigleiding met water vullen. Dit proces verwijdert de lucht uit alle aanzuigleidingen en de pomp. Dit kan meerdere minuten duren afhankelijk van de diepte van het water, de diameter en de lengte van de leidingen. Het is gemakkelijker om een pomp te vullen als je alle lucht uit de pomp en leidingen laat ontsnappen. Het water kan niet binnen tenzij de lucht kan ontsnappen. Pompen lopen leeg - dat is net waar het leidingsysteem van het zwembad voor dient.



**OPGELET** - Om blijvende schade aan de IntelliFlo® pomp te vermijden, vult u de zeef van de IntelliFlo® behuizing met water voor u de pomp start. Op die manier kan de pomp correct gevuld worden. Als er geen water in de zeef is, zal de pomp niet gevoed worden.

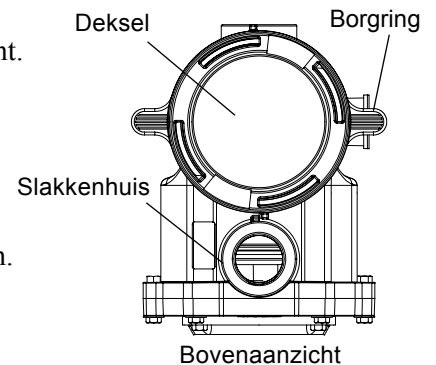
- Laat de pomp niet droog lopen. Wanneer de pomp droog loopt, kan dat de dichtingen beschadigen, zodat lekken en overstromingen mogelijk zijn.
- Direct voor de aanzuigzijde van de pomp mag u geen chemicaliën aan het systeem toevoegen. Onverdunde chemicaliën kunnen de pomp beschadigen en doen de garantie vervallen.
- Op de schuifafsluiters voor u het systeem start.
- Zorg ervoor dat alle lucht uit de filter en het leidingstelsel ontsnapt.
- De IntelliFlo® pomp is een pomp met variabele snelheid. De lagere snelheden worden gewoonlijk gebruikt bij het filteren en verwarmen van het water. De hogere snelheden kunnen gebruikt worden voor bubbelbadstralen en waterkenmerken en om de pomp te vullen.



**OPGELET**- Lees het volgende voor u deze procedure begint:

Voor u het pompdeksel verwijdert:

1. **Druk op de knop Stop** als de pomp draait voor u de procedure begint.
2. **Koppel de communicatiekabel van de pomp los.**
3. **Koppel de elektriciteitsvoeding los**
4. **Sluit de schuifafsluiters** in de aanzuig- en afvoerleidingen.
5. **Laat al de druk** uit de pomp en het leidingsysteem ontsnappen.
6. **Terwijl de pomp werkt, mag u nooit** de borgring vast of los draaien.



**WAARSCHUWING** - Als de pomp onder druk wordt getest, laat u alle druk ontsnappen voor u het deksel van de vuilvanger verwijdert. Blokkeer de aanzuigleiding van de pomp niet wanneer die werkt. Als een lichaamsdeel de aanzuiging van de pomp blokkeert, kan dat ernstige of dodelijke letsels veroorzaken. Kleine kinderen moeten **ALTIJD** nauwlettend door volwassenen in het oog gehouden worden, wanneer ze in het zwembad zijn.



**WAARSCHUWING** - **BRAND en VERBRANDINGSGEVAAR** - De temperatuur van de pompmotor kan hoog zijn. Om het risico van brand te verminderen, zorgt u er voor dat er zich geen bladeren, afval of andere stoffen rond de pompmotor ophopen. Om brandwonden te vermijden wanneer u aan de motor werkt, schakelt u de motor uit en laat u hem 20 minuten afkoelen voor u eraan werkt. De IntelliFlo® is uitgerust met een automatische, interne stopschakelaar die de motor tegen oververhitting beschermt.

## De pomp voor de eerste keer, of na een onderhoudsbeurt, vullen (Vervolg)

### De pomp vullen

OPMERKING: Als u de O-ring door een niet-gesmeerde O-ring vervangt, moet u wellicht een smeermiddel op basis van siliconen aanbrengen.

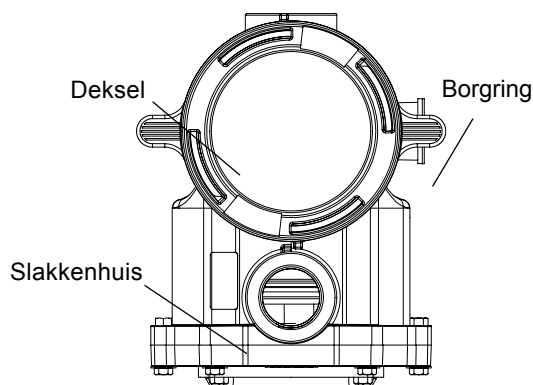
- Maak de O-ring schoon en inspecteer hem; monteer hem weer op het deksel van de vuilvanger.
- Breng het deksel van de vuilvanger opnieuw aan; draai het deksel in wijzerzin vast.

OPMERKING: Draai het pompdeksel alleen met de hand vast (geen sleutels).

De aanzuigtijd hangt af van de verticale zuigstijging en van de horizontale lengte van de aanzuigleiding. Als de pomp geen water aanzuigt, controleert u of alle kleppen open zijn, of het uiteinde van de zuigleiding onder water is, of de zuigzijde van de pomp zich onder het waterniveau bevindt, en of er geen lekken in de aanzuigleiding zijn.

Om de IntelliFlo® pomp te vullen:

1. Draai de borgring tegen de wijzers in tot hij stopt en neem hem dan weg.
2. Vul de voorfilter van de pomp met water.
3. Controleer het systeem en zorg ervoor dat niets de stroming van het water hindert.
4. Breng de borgring en het deksel weer op de zeefbeker aan. De pomp is nu klaar om gevuld te worden.
5. Controleer of alle elektrische aansluitingen schoon zijn en vastgedraaid zijn.
6. Open het ontluchtingsventiel op de filter en ga voldoende ver van de filter staan.
7. Schakel de pomp in via de automatische uitschakelaar. Zorg ervoor dat het groene vermogenlichtje brandt.
8. Druk op de knop **Snelheid 1** om de pompsnelheid van 750 RPM te selecteren.
9. Druk op de knop **Start** om de pomp te starten. Met de pijl **omhoog/omlaag** wijzigt u de snelheid zoals nodig om de pomp te vullen.
10. Sluit het ontluchtingsventiel wanneer er water uit komt. Het systeem zou nu water terug naar het zwembad moeten pompen zonder dat er luchtbelletjes te zien zijn in de haar- en pluisjesvanger of waar het water in het zwembad terugstroomt.
11. Met de pijl **Omhoog/Omlaag** past u de bedrijfsnelheid aan zoals nodig is.



Bovenaanzicht

## Externe regeling met IntelliComm® Communication Center

De IntelliFlo® pomp kan via de communicatiekabel RS-485 van op afstand gestuurd worden door het Pentair IntelliComm Communication Center. De IntelliComm biedt vier paar ingangaansluitingen. Die ingangen worden gestuurd door ofwel 15 - 240 VAC of 15 - 100 VDC. Via de ingangen van het toestel kunnen de geprogrammeerde snelheden van de IntelliFlo® pomp geregeld worden.

**Opmerking: Opdat de IntelliFlo® pomp instructies van IntelliComm zou aannemen, moet de pomp in de modus 'Tijdschema Actief' staan (de LED boven de knop Start/Stop brandt).**

Als meer dan één ingang actief is, wordt het hoogste getal aan de IntelliFlo® pomp doorgegeven. De IntelliComm zal altijd via ADRES #1 met de pomp communiceren.

**De programmanummers hebben de volgende prioriteit:** Voorbeeld: als programma's 1 en 2 geactiveerd zijn, zal programma 2 draaien, ongeacht de toegewezen snelheid (RPM). Het hoogste programmanummer (2 is hoger) heeft altijd prioriteit. De volgende tabel vermeldt de benamingen van de kabelterminals voor IntelliComm.

### Externe regeling



IntelliComm Communication Center

Aansluitklem-nummer	Naam van de aansluitklem	Spanning	Maximale stroom	Fasetype	Frequentie
1-2	Voeding	100 - 240 VAC	100 mA	1 Ingang	50/60 Hz
3-4	Progr. 1	15 -240 VAC of 15 - 100 VDC	1 mA	1 Ingang	50/60 Hz
5-6	Progr. 2	15 -240 VAC of 15 - 100 VDC	1 mA	1 Ingang	50/60 Hz
7-8	Progr. 3	15 -240 VAC of 15 - 100 VDC	1 mA	1 Ingang	50/60 Hz
9-10	Progr. 4	15 -240 VAC of 15 - 100 VDC	1 mA	1 Ingang	50/60 Hz
11 12	RS-485 + gegevens: Geel - gegevens: Groen	-5 tot +5 VDC	5 mA	1 Uitgang	NVT
	Aarding				

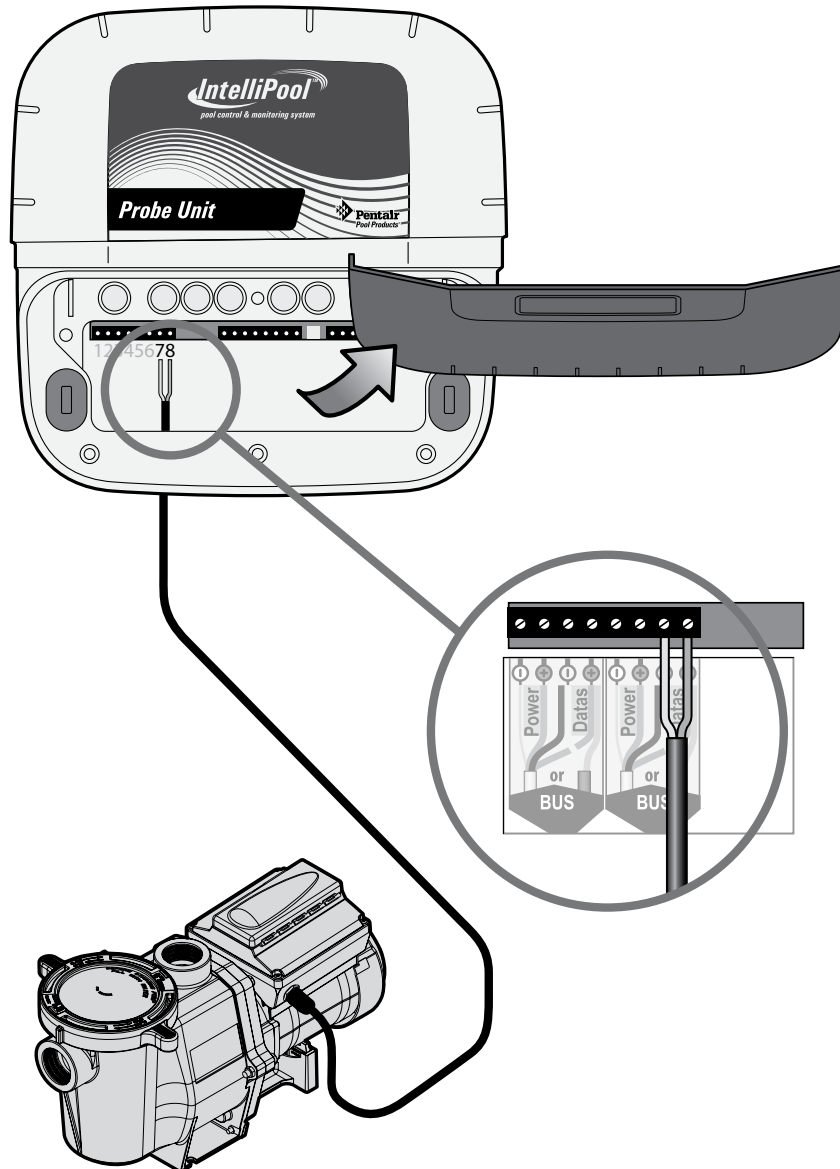
## De IntelliFlo® pomp op een IntelliPool systeem aansluiten

De IntelliFlo® pomp kan via de RS 485 communicatiekabel door een IntelliPool systeem gestuurd worden.

**WAARSCHUWING** - Schakel de stroomvoeding van het IntelliPool Control Center UIT voor u gelijk welke aansluiting maakt.

**⚠** Om de RS-485 communicatiekabel van de IntelliFlo® pomp op de IntelliPool printplaat aan te sluiten:

1. Open de voorzijde van het IntelliPool Control Center.
2. Neem het rode beschermpaneel weg.
3. Leid de twee geleiderkabels via de opening rechts in het Control Center en vervolgens door de busaansluiting naar het hoofdbord.
4. Ontbloot de kabelgeleiders over 6 mm (1/4"). Schuif de kabels in de schroefterminals. Zet de kabels vast met de schroeven. Controleer de kleurcode van de kabels: GEEL op COM ⊖ en GROEN op COM ⊕.
5. Sluit het Control Center.



## Onderhoud door gebruiker

De volgende informatie beschrijft hoe u de IntelliFlo®VSD pomp moet onderhouden en repareren. De illustraties slaan op de WhisperFlo IntelliFlo VSD.

### Pompfiltermand

De zeef, soms ook “haar- en pluisjesvanger” genoemd, bevindt zich langs de voorkant van de pomp. Binnenin is er een mand die altijd vrij gehouden moet worden van bladeren en afval. Controleer de mand via het bovenste deksel met kijkgaatje op bladeren en afval.

Ongeacht de tijdsduur tussen de reinigingsbeurten van de filter is het onontbeerlijk om de mand van de haar- en pluisjesvanger minstens een keer per week visueel te controleren. Een vervuilde mand zal het rendement van de filter verminderen en eventueel ook dat van het verwarmingselement.

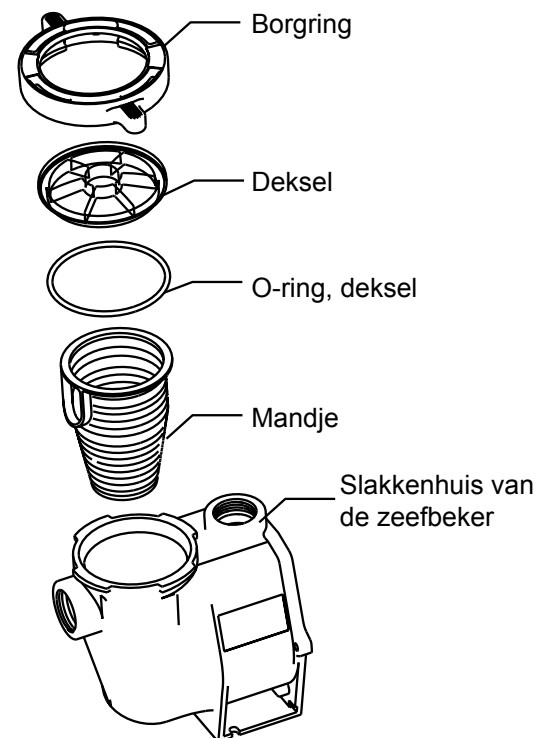
**⚠ WAARSCHUWING** – OPEN de filtermand NIET als het vullen van de pomp niet gelukt is of als pomp zonder water in de zeefbeker gewerkt heeft. Pompen die in deze omstandigheden draaien, kunnen stoomdruk opbouwen en kokend heet water bevatten. Het openen van de pomp kan ernstige letsels tot gevolg hebben. Om de mogelijkheid van letsels te vermijden, moet u ervoor zorgen dat de afsluiters in de aanzuig- en stuwleiding open staan en dat de zeefbeker voldoende afgekoeld is zodat u hem kunt aanraken; open hem vervolgens heel voorzichtig.

**⚠ OPGELET** – Om schade aan pomp en filter te voorkomen en om de goede werking van het systeem te garanderen, dient u de pompzeef en de manden van de afschuimer regelmatig te reinigen.

### Onderhoud pompfiltermand

Als de IntelliFlo® pomp onder het waterniveau van het zwembad geïnstalleerd is, sluit dan de afsluiters in de aanzuig- en retourleiding alvorens de haar- en pluisjesvanger bij de pomp te openen.


1. Druk op de knop **Stop** om de pomp te stoppen en schakel de pomp met de automatische uitschakelaar uit.
2. Koppel de communicatiekabel van de IntelliFlo® pomp los.
3. Laat de druk uit het systeem.
4. Draai de borgring tegen de wijzers in tot hij stopt.
5. Verwijder de borgring en het deksel.
6. Verwijder de mand en gooi de deeltjes vuil in de afvalbak en spoel de mand uit. Vervang een gebarsten mand.
7. Breng de mand weer aan en vul de pompbeker en het slakkenhuis met water tot tegen de inlaatpoort.
8. Reinig het deksel, de O-ring en het dichtingsoppervlak van de pompbeker. Vet de O-ring met Teflon® of een siliconenhouddend smeermiddel in.
9. Breng het deksel weer aan door de borgring en het deksel op de beker te plaatsen.

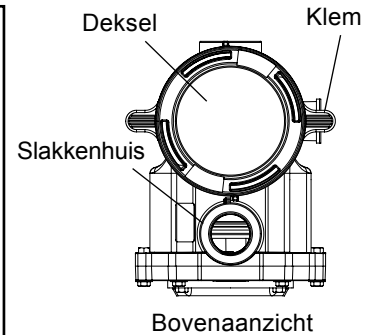




## Onderhoud van de pompzeefmand (Vervolg)

10. Zorg ervoor dat de O-ring van het deksel goed is geplaatst. Breng de borgring en het deksel aan en draai ze in wijzerzin tot de hendels horizontaal staan zoals getoond.
11. Verbind de communicatiekabel met de pomp indien van toepassing.
12. Schakel met de automatische uitschakelaar de stroomvoeding in (Power ON). Zet de zwembadklok juist.

	<p><b>WAARSCHUWING</b> — DE FILTER WERKT ONDER HOGE DRUK. INDIEN OM HET EVEN WELK ONDERDEEL VAN HET CIRCULEERSYSTEEM (bv. MOERPLAATJE, POMP, FILTER, KLEPPEN, ENZ.) WORDT ONDERHOUDEN, KAN LUCHT ONDER DRUK IN HET SYSTEEM KOMEN. LUCHT ONDER DRUK KAN HET DEKSEL DOEN WEGVLIEGEN EN DIT KAN RESULTEREN IN ERNSTIGE VERWONDINGEN, DE DOOD OF MATERIËLE SCHADE. OM DAT MOGELIJKE GEVAAR TE VERMIJDEN, VOLGT U DEZE INSTRUCTIES.</p>
---	--



13. Open de handbediende luchtontlastingsklep boven op de filter.
14. Blijf van de filter weg. Druk op de knop Start om de pomp te starten.
15. Ontlucht de filter tot er een constante waterstroom uit komt.
16. Sluit de handbediende ontlastingsklep.

## Motoronderhoud

1. Bescherm tegen warmte:
  - Zorg ervoor dat de motor en de controller zich in de schaduw bevinden.
  - Alle behuizingen moeten goed geventileerd zijn om oververhitting te voorkomen. Bijzondere aandacht moet besteed worden aan het deksel van de motorventilator en de koelvinnen tussen de aandrijving en de motor.
  - Zorg voor voldoende dwarse ventilatie.
2. Bescherm tegen vuil:
  - Bescherm tegen vreemde stoffen of spatwater.
  - Sla geen zwembadchemicaliën op (of mors er geen) in de buurt van de motor.
  - Vermijd te vegen of stof te doen opwarrelen in de buurt van de draaiende motor.
  - Als een motor beschadigd werd door vuil, vervalt de motorgarantie.
3. Bescherm tegen vocht:
  - Bescherm tegen spatwater van het zwembad.
  - Bescherm tegen slechte weersomstandigheden.
  - Bescherm tegen tuinsproeiers.
  - Als een motor nat geworden is, laat hem dan drogen alvorens hem opnieuw in gebruik te nemen. Laat een pomp niet werken die onder water heeft gestaan.
  - Een beschadiging van de motor door water doet de garantie vervallen.

**Opmerking:** Tijdens de winteropslag mag u de motor en de controller niet in kunststof folie of andere luchtdichte materialen wikkelen. De motor en de controller mogen tijdens een storm, de winteropslag, enz. bedekt worden, maar niet tijdens de werking ervan of wanneer ze moeten gaan werken.

## Overwinteren


Om de elektronica van de IntelliFlo® pomp tegen vriesschade te beschermen, schakelt de pomp zichzelf in om intern warmte op te wekken. Dat gebeurt wanneer de luchttemperatuur onder 4,4° C (40° F) daalt. De 'antivriesfunctie' van de IntelliFlo® pomp is niet bedoeld om het systeem tegen bevriezing te beschermen. De temperatuur van de antivriesfunctie kan aangepast worden van 4,4° C tot 10° C (40° F - 50° F). Zie pagina 91 voor meer informatie.

1. Als de luchttemperatuur onder 4,4°C (40 °F) daalt, kan het water in de pomp bevriezen en schade veroorzaken. Voor schade door bevriezing wordt geen garantie gegeven.
2. Om schade door bevriezing te voorkomen, volgt u de onderstaande procedures.
  - Maak de pomp spanningsloos via de automatische uitschakelaar.
  - Laat het water uit de pomp af. Daarvoor verwijdert u de twee aflatstoppen met kartelschijf aan de onderkant van het slakkenhuis. Bewaar de stoppen in de pompmand.
  - Bedek de motor om hem tegen regen, sneeuw en ijs te beschermen.
  - Wikkel de motor niet in kunststof. Dit zal leiden tot condensatie en roest aan de binnenkant van de motor.

*Opmerking:* Wanneer in zones met een gematigd klimaat tijdelijk vorst kan voorkomen, laat u uw filteruitrusting de hele nacht door draaien zodat ze niet bevriest.

## De pomp na een onderhoudsbeurt vullen

Vooraleer te starten, moeten de pomp en het systeem handmatig met water gevuld worden. Zorg ervoor dat u de afsluiters opnieuw open draait alvorens u de pomp laat werken. Om de IntelliFlo® te vullen, moet de zeefbeker met water gevuld worden.

 **OPGELET** — Laat de pomp NIET droog draaien. Als de pomp droog draait, zal de mechanische afdichting beschadigd worden, waardoor de pomp gaat lekken. In dat geval moet de beschadigde afdichting vervangen worden. Zorg ervoor dat het water in uw zwembad ALTIJD het juiste peil heeft. Langdurig gebruik op deze manier kan drukverlies en beschadiging van het pomphuis, het schoepenrad en de afdichting tot gevolg hebben.

Voor instructies over het vullen van de IntelliFlo® pomp, raadpleegt u 'De pomp voor de eerste keer of na een onderhoudsbeurt vullen' op pagina 101.

## Installatie en demontage

De volgende algemene informatie beschrijft hoe de IntelliFlo®-pomp te installeren.

### De IntelliFlo® pomp installeren

Alleen gekwalificeerd servicepersoneel mag de IntelliFlo® pomp installeren. Raadpleeg 'Belangrijke waarschuwingen en veiligheidsinstructies' op pag. 80 tot 82 voor bijkomende informatie over de installatie en de veiligheid.

### Inhoud van de IntelliFlo® pomp kit

IntelliFlo® VSD pomp, deksel van bedradingscompartiment, pakking, schroeven, dichting, en de Installatie- en Gebruikersgids (deze handleiding).

### Plaats

1. Installeer de pomp zo dicht mogelijk bij het zwembad of bubbelbad. Om wrijvingsverliezen te verminderen en het rendement te verbeteren, dient u korte en rechte aanzuig- en stuwleidingen te gebruiken.
2. Blijf minimum 1,52 meter (5 voet) weg van de binnenwand van het zwembad of bubbelbad. Of volg de plaatselijke voorschriften.
3. Installeer de pomp op minstens 0,9 meter (3 voet) van de uitlaat van het verwarmingselement.
4. Installeer de pomp niet hoger dan 2,5 meter (8 voet) boven het waterpeil.
5. Installeer de pomp in een overdekte en goed geventileerde plaats beschermd tegen overdreven vocht, (d.w.z. tegen regen, tuinsproeiers enz.).
6. Pompen van hot tubs en bubbelbaden mag u niet binnen de buitenmantel of onder de zijmantel van een hot tub of bubbelbad installeren.
7. Installeer de pomp met achteraan een speling van ten minste 80 mm (3 inch) zodat de motor gemakkelijk verwijderd kan worden voor reparatie en onderhoud.

### Leidingstelsel

- Hoe groter de diameter van de leiding, hoe beter. Breng een draaddichtingsmiddel aan rond de inlaat- en uitlaataansluitstukken (mann. adapters).
- Installeer geen haakse ellebogen onmiddellijk in de pompinlaat of -uitlaat. In de aanzuigleiding mag een afsluiter, elleboog of T-stuk niet dicht bij de voorkant van de pomp aangebracht worden dan vijf keer de diameter van de aanzuigleiding (d.w.z. een buis van 50 mm (2 inch) vereist een recht stuk van 250 mm (10 inch) voor de pompinlaat). Dit zal helpen om de pomp sneller te vullen waardoor ze langer zal meegaan.
- Aanzuigsystemen die zich in het water bevinden, dienen schuifafsluiters te hebben in de aanzuig- en stuwleiding om het onderhoud te kunnen uitvoeren; de afstand van de schuifafsluiter in de aanzuigleiding tot de pomp moet minimum vijf keer de diameter van de aanzuigleiding bedragen, zoals hierboven beschreven.

### Elektrisch

- De vaste bedrading moet voorzien zijn van een middel om ze af te sluiten, in overeenstemming met de voorschriften.
- Als de voedingskabel beschadigd is, moet die vervangen worden om gevaren te vermijden.
- De pomp moet gevoed worden via een RCD-systeem (systeem voor reststroom) met een stroomsterkte van niet meer dan 30 mA. Gebruik GFCI van type A of B.

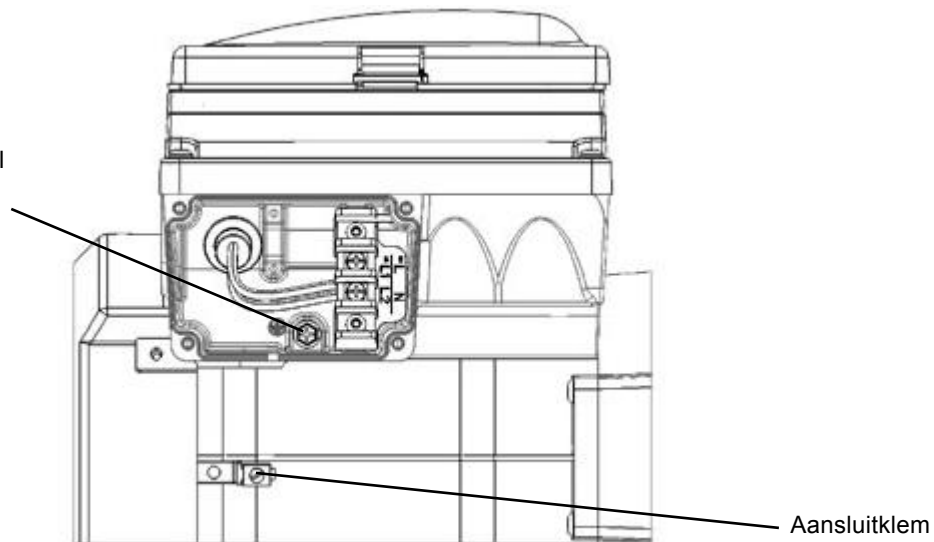
## De kabels van de IntelliFlo® pomp aanbrenge

Om de IntelliFlo® pomp aan een wisselstroombron aan te sluiten:

1. Schakel alle automatische uitschakelaars en schakelaars uit alvorens de motor te bedraden.
2. Vergewis u ervan dat de netspanning 230 VAC  $\pm$  10% is.
3. Gebruik draden van 2,5 mm<sup>2</sup> of meer indien de plaatselijke voorschriften dat eisen.
4. Controleer of alle elektrische aansluitingen schoon zijn en vastgedraaid zijn.
5. Knip de draden op de passende lengte af zodat ze elkaar niet overlappen of aanraken wanneer ze verbonden zijn.
6. Aard de motor permanent via de groene (in B: geelgroene) aardingsdraad, zoals hieronder getoond. Gebruik de juiste draaddikte en het juiste type in overeenstemming met de plaatselijke voorschriften.
7. Sluit de kabel van op de toegankelijke kabelaanluiting op de motor aan op alle metalen delen van de structuur van het zwembad, het bubbelbad of de hot tub en op alle elektrische uitrustingen, metalen leidingen en metalen pijpen binnen 5 voet van de binnenwand van het zwembad, het bubbelbad of de hot tub.
8. De pomp dient permanent verbonden te worden met ofwel een **automatische uitschakelaar**, een **tweepolige timer** of een **tweepolig relais**.
9. **BELANGRIJK: Bij het verbinden van de pomp met een automatiseringssysteem (IntelliPool en IntelliComm) moet de pomp permanent gevoed worden door haar rechtstreeks met de automatische uitschakelaar te verbinden. Bij gebruik van een automatiseringssysteem moet u er zeker van zijn dat er geen lichten of andere toestellen op dezelfde kring zijn aangesloten.**

OPMERKING: Wanneer de IntelliFlo® gestart en gestopt wordt via een relais of een timer, dient een tweepolig toestel gebruikt te worden om BEIDE VOEDINGSLEIDINGEN onder spanning te zetten of spanningsloos te maken.

Aansluiting aardkabel




## IntelliFlo® Elektrische specificaties

Bescherming: Tweepolige 20 A-beveiliging in het elektrische bord.


Ingang: 230 VAC, 50/60 Hz, 3200 watt, 1 fase


## De pomp demonteren

 **WAARSCHUWING** — Alvorens de zwembadpomp te onderhouden, moet u haar altijd via de automatische uitschakelaar spanningsloos maken en de communicatiekabel loskoppelen. Als u dit niet doet, kan dit de dood of ernstige verwondingen van de monteur, zwembadgebruikers of anderen tot gevolg hebben wegens een elektrisch schok.



Lees alle onderhoudsinstructies voor u aan de pomp gaat werken.

 **WAARSCHUWING** — OPEN de zeefbeker NIET als het vullen van de pomp niet gelukt is of als de pomp zonder water in de zeefbeker gewerkt heeft. Pompen die in deze omstandigheden draaien, kunnen stoomdruk opbouwen en kokend heet water bevatten. Het openen van de pomp kan ernstige letsels tot gevolg hebben. Om de mogelijkheid van letsels te vermijden, moet u ervoor zorgen dat de afsluiters in de aanzuig- en stuwleiding open staan en dat de zeefbeker voldoende afgekoeld is zodat u hem kunt aanraken; open hem vervolgens heel voorzichtig.

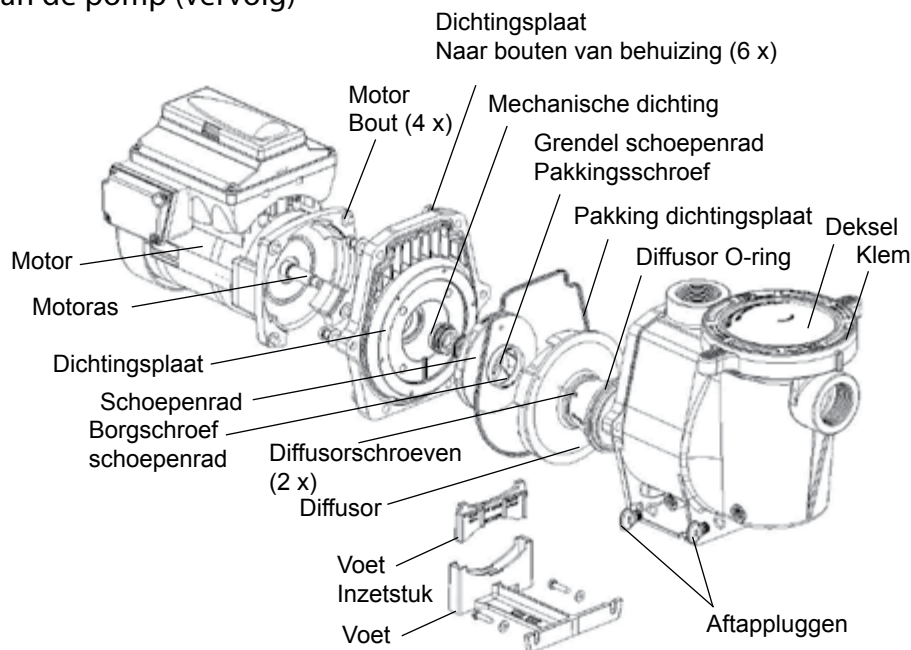
 **WAARSCHUWING** — Zorg ervoor geen krassen te maken op de gepolijste afdichtingsvlakken van de as; de dichting zal lekken als de vlakken beschadigd worden.

De illustraties slaan op de WhisperFlo IntelliFlo VSD. Andere modellen worden op een iets andere manier gedemonteerd. De specifieke assemblageschema's vindt u in de handleiding voor reserveonderdelen of op de website ([www.pentairpooleurope.com](http://www.pentairpooleurope.com)).

Voer de volgende procedures uit om de mechanische dichting van de pomp te verwijderen en te repareren:

1. Schakel de automatische uitschakelaar van de pomp in het hoofdbord uit.
2. Koppel de RS-485 communicatiekabel van de pomp los (als ze op de pomp aangesloten is).
3. Laat de pomp leeglopen door de aftappluggen te verwijderen. Gereedschap is niet nodig.
4. Neem de zes bouten of bandklemmen weg waarmee de behuizing (zeefpot/slakkenhuis) op de achterste subgroep bevestigd is.
5. Trek de twee pomphelften voorzichtig van elkaar en verwijder de achterste subgroep.
6. Draai de bevestigingsschroeven op de diffusor los (niet van toepassing bij UltraFlow-VSD).
7. Hou het schoepenrad stevig op zijn plaats en verwijder de borgschroef van het schoepenrad. De schroef heeft een **linkse draad** en wordt in wijzerzin losgedraaid.
8. Gebruik een platte schroevendraaier om de motoras tegen te houden. De motoras heeft een gleuf aan het einde die toegankelijk is via het midden van het ventilatordeksel.  
*Opmerking:* U kunt een Engelse sleutel gebruiken om de schroevendraaier op zijn plaats te houden. Gebruik een nijptang als uw schroevendraaier een ronde handgreep heeft.
9. Om het schoepenrad van de as te draaien, draait u het linksom.
10. Als de dichting vervangen moet worden, verwijdert u het wit gekleurde, roterende deel van de mechanische dichting van het schoepenrad.
11. Neem de vier bouten van de dichtingsplaat op de motor weg.
12. Plaats de dichtingsplaat met de bovenzijde op een vlak oppervlak en tik de mechanische dichting los.
13. Reinig de dichtingsplaat, de opening van de dichting en de motoras.

## Demontage van de pomp (vervolg)



### De asafdichting vervangen

De asafdichting bestaat hoofdzakelijk uit twee onderdelen: een draaiend element en een keramische dichting. De pomp vergt weinig of geen onderhoud, maar een asafdichting kan soms beschadigd raken en dient dan vervangen te worden. **Opmerking: De gepolijste oppervlakken van de dichting kunnen schade oplopen als ze niet voorzichtig behandeld worden.**

### De pomp weer assembleren/ De dichting vervangen

1. Bij het aanbrengen van de nieuwe asafdichting gebruikt u een dichtingsmiddel op basis van siliconen op het metalen deel alvorens dat in de dichtingsplaat te drukken - zoals in de illustratie. **Opmerking: Wees bijzonder voorzichtig bij het aanbrengen van het dichtingsmiddel. Zorg ervoor dat het dichtingsmiddel niet op het oppervlak van de dichtingsplaat of de keramische dichting komt. Laat het dichtingsmiddel een nacht drogen voor u pomp weer in elkaar zet.**
2. Voor u het draaiende deel van de dichting in het schoepenrad aanbrengt, moet u ervoor zorgen dat het schoepenrad schoon is. Gebruik een sopje om de binnenkant van de dichting te smeren. Druk de dichting met uw duimen in het schoepenrad en veeg de keramische en koolstof vlakken af met een schone doek.
3. Breng de dichtingsplaat weer op de motor aan.
4. Smeer de draad van de motoras en de schroef van het schoepenrad op de motoras.
5. Draai de borgbout van het schoepenrad (links om vast te draaien) in.
6. Plaats de diffusor terug op de dichtingsplaat. Vergewis u ervan dat de kunststof pennen en de inzetstukken van de bevestigingsschroeven uitgelijnd zijn.
7. Vet de O-ring van de diffusor en de pakking van de dichtingsplaat eerst in alvorens ze weer samen te bouwen.
8. Bevestig de subgroep van de motor op de behuizing van de zeefpot en pomp.
9. Vul de pomp met water.
10. Breng het pompdeksel en de plastic klem weer aan. Zie 'De pompzeefmand onderhouden' op pagina 105 voor meer details
11. Sluit de RS-485 communicatiekabel weer op de pomp aan.
12. Vul de pomp, zie pagina's 98 en 101.

### Reserveonderdelen

## Aandrijving verwijderen en aanbrengen

**⚠ WAARSCHUWING** — Om gevaarlijke of dodelijke elektrische schokken te vermijden, schakelt u de motor UIT vooraleer u aan de motor of de pomp werkt.

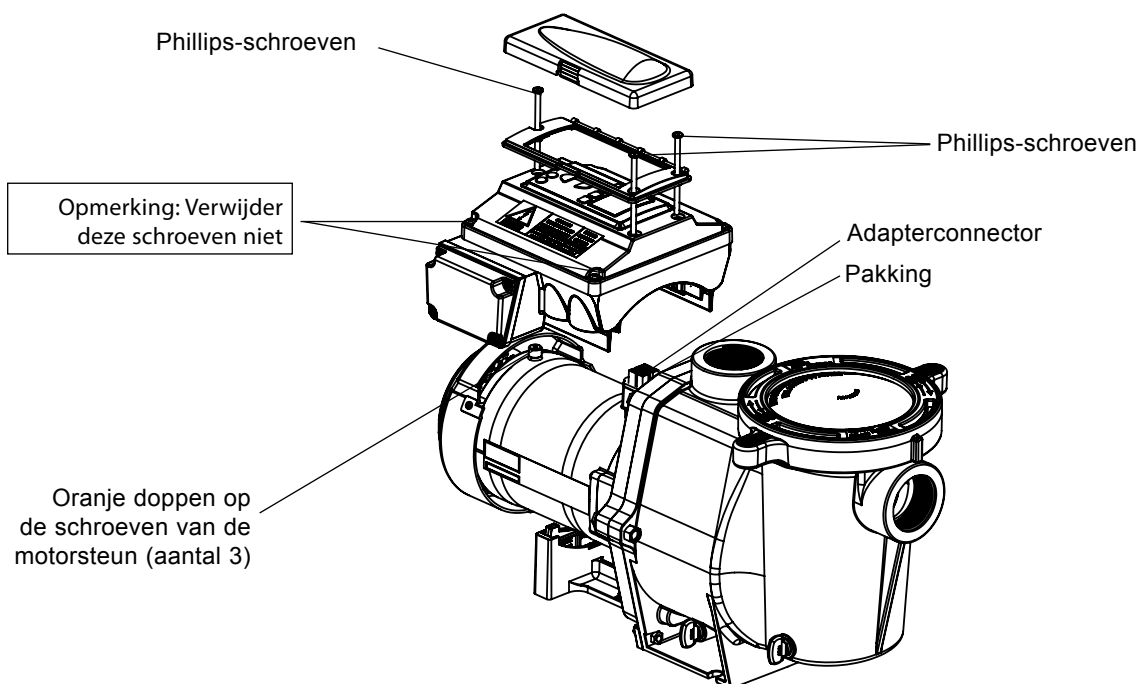
**⚠ OPGELET** — Om elektrische risico's te vermijden, mag u de vier stukjes die duidelijk maken dat er niet met de motor geknoeid is, niet van het motorgeheel verwijderen.

Om de IntelliFlo® aandrijving en het bedieningspaneel van het motorgeheel te verwijderen:

1. Zorg ervoor dat alle automatische uitschakelaars en schakelaars uitgeschakeld zijn alvorens de aandrijving te verwijderen.
2. Maak de RS-485 communicatiekabel los van de pomp.
3. Open het deksel van het bedieningspaneel.
4. Verwijder de drie Phillips-schroeven waarmee de aandrijving op het motorgeheel is bevestigd zoals weergegeven.
5. Hef de aandrijving op en verwijder haar van de motoradapter boven op het motorgeheel.  
**Opmerking:** Zorg ervoor dat u de pakking tussen de aandrijving en de motor niet verwijdert; ze is erg belangrijk om vocht uit de aandrijving en de motor te houden. Vervang de pakking indien ze beschadigd is. Stel de eenheid niet opnieuw samen met een beschadigde of ontbrekende pakking.

Om de IntelliFlo® aandrijving op het motorgeheel te installeren:

1. Zorg ervoor dat alle automatische uitschakelaars en schakelaars uitgeschakeld zijn alvorens de aandrijving aan te brengen.
2. Zorg ervoor dat de pakking tussen de aandrijving en motor op haar plaats zit. Ze is heel belangrijk om vocht uit de aandrijving en de motor te houden. Vervang de pakking indien ze beschadigd is. Stel het geheel niet opnieuw samen met een beschadigde of ontbrekende pakking.
3. Controleer of de drie (3) oranje doppen op de schroeven van de motorsteun op hun plaats zitten vooraleer u de aandrijving op de motoreenheid plaatst.
4. Lijn de aandrijving uit ten opzichte van de motoradapter en positioneer de aandrijving op de motor.
5. Breng de aandrijving aan en zet haar vast met de drie Phillips-schroeven.





## Fouten opsporen en verhelpen



**OPGELET** — Vooraleer dit product te installeren, dient u alle waarschuwingen en instructies op pagina 80-82 te lezen en op te volgen.

### Meldingen en waarschuwingen

De IntelliFlo® VSD pomp toont alle alarmmeldingen en waarschuwingen op het display van het bedieningspaneel. Wanneer een alarm- of waarschuwingstoestand actief is, zal de overeenkomstige LED op het display branden. Alle knoppen van het bedieningspaneel zijn uitgeschakeld tot het alarm of de waarschuwing bevestigd wordt met de knop **Enter**. Druk op de knop **Reset** om het alarm te wissen zodra de storing opgelost is. Opmerking: De IntelliFlo® pomp zal niet beginnen werken als het schoepenrad draait. De meldingen en waarschuwingen zijn:

- **Spanningsuitval:** De voedingsspanning is kleiner dan 170 VAC. De aandrijving valt uit om zich tegen een te hoge stroom te beschermen. De aandrijving bevat condensatoren die haar voldoende lang voeden om de huidige bedrijfsparameters te bewaren. Als de spanning tijdens dat proces, dat ongeveer 20 seconden duurt, weer hersteld wordt, zal de aandrijving niet herstarten tot het proces voltooid is.
- **Aanzuigfout:** Als de pomp niet binnen de "Max. aanzuigtijd" gevuld is, zal ze stoppen en gedurende 10 minuten een "Aanz. alarm" genereren. Daarna probeert ze nog eens om zich te vullen. De "Max. aanzuigtijd" wordt door de gebruiker in het aanzuigmenu (beschreven op pagina 99) ingesteld. Als de IntelliFlo® niet binnen vijf pogingen gevuld is, wordt een permanent alarm opgewekt dat handmatig teruggesteld moet worden (reset).
- **Oververhitting:** Als de temperatuur van de aandrijving boven 54,4 °C (130 °F) stijgt, zal de IntelliFlo® de snelheid verminderen tot de te hoge temperatuur verdwenen is.
- **Vorstbeveiliging:** Wanneer die functie actief is, draait de motor met het vooraf ingestelde RPM tot de temperatuur van de aandrijving boven het minimum gestegen is. De inwendige vorstbeveiliging van de pomp is uitgeschakeld wanneer de pomp met een automatiseringssysteem verbonden is. Om de inwendige vorstbeveiliging weer in te schakelen, moet de voeding van de aandrijving uit- en vervolgens weer ingeschakeld worden.
- **Stroom te hoog:** Geeft aan dat de aandrijving overbelast wordt of dat er een elektrisch probleem in de motor is. De aandrijving zal 20 seconden nadat de toestand "stroom te hoog" verdwenen is, opnieuw starten.
- **Spanning te hoog:** Geeft een te hoge voedingsspanning aan of dat een externe waterbron de pomp en de motor doet draaien waarbij een te hoge spanning op de interne DC-bus van de aandrijving opgewekt wordt. De aandrijving zal 20 seconden nadat de toestand "spanning te hoog" verdwenen is, opnieuw starten.

## Problemen met IntelliFlo® opsporen en verhelpen

Gebruik de volgende algemene informatie om fouten op te sporen en mogelijke problemen met uw IntelliFlo® pomp op te lossen.

**Opmerking:** Schakel de elektrische voeding uit alvorens een onderhoud of reparatie te doen.

Probleem	Mogelijke oorzaak	Remedie / Wat te doen?
Pomp uitgevallen. (Voor IntelliFlo® meldingsberichten, zie 'Meldingen en waarschuwingen' op pagina 113).	<p>Pomp wordt niet volledig met water gevuld - Luchtlek in de aanzuiging. VULFOUT kan weergegeven worden.</p> <p>Pomp wordt niet volledig met water gevuld - Onvoldoende water.</p> <p>Pomp verlaat de aanzuigroutine niet.</p> <p>De pakking van de pompzeef is verstopt.</p> <p>De pakking van pompzeef is beschadigd.</p>	<p>Controleer de aanzuigleidingen en de pakkingbussen van elke schuifafsluiter op de aanzuigzijde. Bevestig het deksel op de voorfilter en vergewis u ervan dat de pakking van het deksel correct is aangebracht. Controleer het waterpeil om u ervan te vergewissen dat de afschuimer geen lucht aanzuigt.</p> <p>Vergewis u ervan dat aanzuigleidingen, pomp, zeef en pompvlakkenhuis met water gevuld zijn.</p> <p>Verhoog de instelling van de aanzuiggevoeligheid (standaardinstelling is 1%).</p> <p>Reinig voorfilter</p> <p>Breng de pakking weer aan.</p>
Verminderde capaciteit en/of opvoerhoogte (stuwdruk). (Voor IntelliFlo® meldingsberichten, zie 'Meldingen en waarschuwingen' op pagina 113).	<p>Luchtbellen of lekken in de aanzuigleiding. VULFOUT kan weergegeven worden.</p> <p>Verstopt schoepenrad. VULFOUT kan weergegeven worden.</p> <p>Voorfilter verstopt. VULFOUT kan weergegeven worden.</p>	<p>Controleer de aanzuigleidingen en de pakkingbussen van elke schuifafsluiter op de aanzuigzijde.</p> <p>Zet de pomp onder spanning.</p> <p>Verwijder de (6) bouten waarmee de behuizing (pompzeef/ slakkenhuis) op de dichtingsplaat is bevestigd. Schuif de motor en de dichtingsplaat weg van het slakkenhuis.</p> <p>Verwijder vuil van het schoepenrad. Als het vuil niet kan worden verwijderd, volg dan de hierna beschreven stappen:</p> <ol style="list-style-type: none"> <li>1. Verwijder de diffusor en de O-ring.</li> <li>2. Verwijder de bout met linkse schroefdraad (die het tollen belet) en de O-ring.</li> <li>3. Verwijder, reinig en breng het schoepenrad weer aan.</li> <li>4. Breng de bout (die het tollen belet) en O-ring weer aan.</li> </ol> <p>Breng de diffusor en de O-ring weer aan.</p> <p>Plaats de motor en de dichtingsplaat terug in het slakkenhuis.</p> <p>Breng de klemband rond de dichtingsplaat en het slakkenhuis weer aan en draai hem stevig vast.</p> <p>Reinig de vuilvanger in de aanzuiging</p>
De pomp valt voortdurend uit en slaat dan weer aan.	<p>Lucht in het systeem.</p> <p>De aanzuighoogte is groter dan de limieten van het pomptwerp.</p> <p>Verstopte aanzuiging Geblokkeerde stuwleiding</p> <p>Het systeemdebiet is te hoog. Het systeem verandert het debiet te snel. Problemen met het schoonmaakstelsel in de vloer.</p> <p>Aanzuiging niet ingeschakeld</p> <p>Problemen met andere uitrusting, zoals warmtepompen en verwarmingselement met interne kleppen die trillen.</p>	<p>Laat de lucht uit de filter ontsnappen. Zorg ervoor dat er geen luchtbellen in voorfilter komen.</p> <p>Plaats een vacuümmeter in de aansluitpoort van de voorfilter. Controleer of het vacuümniveau 25 inch kwik (hg) of minder bedraagt.</p> <p>Leg de pomp stil en verwijder de verstopping.</p> <p>Verminder het debiet. Verander de snelheid. Verminder het waterdebiet. Schoonmaaksystemen in de vloer moeten ontworpen zijn met uitgebalanceerde hydraulische verliezen op alle aftakkingen.</p> <p>Maak in het menu 'AANZUIGING' de aanzuigfunctie actief.</p> <p>Het RPM tot onder 200 verlagen kan het probleem oplossen, net als het toevoegen van externe, manuele klepsturingen.</p>

## Problemen met IntelliFlo® opsporen en verhelpen (Vervolg)

Probleem	Mogelijke oorzaak	Remedie / Wat te doen?
Onvoldoende circulatie. (Voor IntelliFlo® meldingsberichten, zie 'Meldingen en waarschuwingen' op pagina 113).	De filter of de pompkorf is vuil.  Aanzuig-/stuwleiding is te klein.  De ingestelde snelheid is te laag voor een goede filtercyclus.	Controleer de opvangmand; indien die verstopt is, zet u de pomp uit en maakt u de mand schoon. Controleer en reinig de zwembadfilter.  Vergroot de leidingdiameter.  Verleng de filterduur
Elektrisch probleem. (Voor IntelliFlo® meldingsberichten, zie 'Meldingen en waarschuwingen' op pagina 113).	Kan aangegeven worden als een waarschuwing 'Lage spanning' VULFOOT kan weergegeven worden.  Kan als een waarschuwing 'Oververhitting' verschijnen. VULFOOT kan weergegeven worden.	Controleer de spanning op de aansluitklemmen van de motor en op het paneel terwijl de pomp draait. Indien die spanning laag is, raadpleegt u de bedradingsinstructies of vraagt u advies aan de elektriciteitsmaatschappij. Controleer op losse aansluitingen.  Controleer de lijnspanning; indien die minder bedraagt dan 90% van de nominale spanning, of meer dan 110%, dient u een erkende elektricien te raadplegen. Verbeter de ventilatie. Verminder de omgevingstemperatuur. Draai alle losse aansluitingen vast. De bescherming tegen de overbelasting van de inwendige motoraansluitklem is open. De motor wordt te heet. Schakel de motor uit. Controleer op de juiste spanning. Controleer of het schoepenrad in goede staat is en nergens tegen sleept.
Mechanische storingen en lawaai.	De pompmotor draait, maar met veel lawaai.  Vreemd materiaal (grind, metalen enz.) in het schoepenrad van de pomp.  Cavitatie.	Als de aanzuig- en stuwleidingen niet voldoende ondersteund worden, zal het pompgeheel onder mechanische spanning komen te staan. Breng de pomp niet op een houten platform aan! Bevestig hem stevig op een betonnen funderingsplaat om zo weinig mogelijk lawaai op te wekken. Demonteer de pomp, reinig het schoepenrad, volg de instructies voor het onderhoud van de pomp om haar weer samen te bouwen.  Verbeter de aanzuigomstandigheden. Vergroot de leidingdiameter. Verminder het aantal aansluitstukken. Verhoog de druk in de stuwleiding.
De IntelliFlo® reageert niet op de instructies van IntelliPool, IntelliComm.	Verkeerde automatiseringsinstelling van de IntelliFlo.  Communicatienetwerk niet operationeel.	1. Vergewis u ervan dat de communicatiekabel aan weerskanten verbonden is. 2. Controleer of het adres van de IntelliFlo op '1' ingesteld is. 3. Controleer of het IntelliFlo display "DISPLAY NIET ACTIEF" weergeeft, in geval van IntelliPool.  Een beschadigd toestel in het netwerk kan de goede werking van een ander toestel in hetzelfde netwerk beletten. Toestellen dienen een voor een ontkoppeld te worden tot het netwerk weer begint te werken.