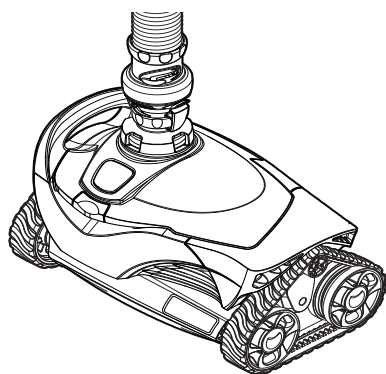
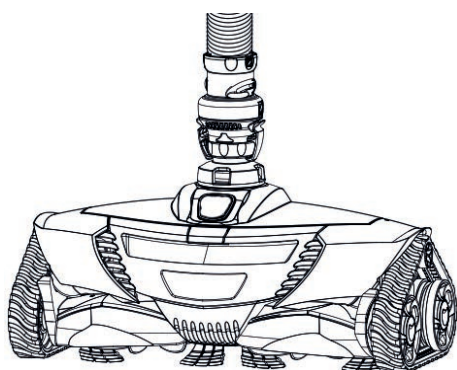


MX™ 6 - MX™ 630

MX™ 8 - MX™ 8 PRO

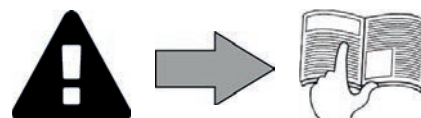
MX™ 9



Installatie en gebruikshandleiding
Nederlands

NL

More documents on:
www.zodiac.com



WAARSCHUWINGEN

ALGEMENE WAARSCHUWINGEN

- Als u de waarschuwingen negeert, kan dit schade aan de zwembadapparatuur of ernstig letsel, eventueel de dood veroorzaken.
- Het toestel is ontworpen voor een specifieke toepassing voor het zwembad, en mag niet worden gebruikt voor andere doeleinden dan waarvoor het is ontworpen.
- Het is erg belangrijk dat het apparaat wordt bediend door bevoegde personen die hiertoe fysiek en mentaal in staat zijn en die op voorhand de gebruiksinstructies hebben ontvangen. Personen die niet aan deze voorwaarden voldoen mogen niet in de nabijheid van het apparaat komen, om blootstelling aan gevaarlijke elementen te voorkomen.
- Het apparaat buiten bereik van kinderen houden.
- Het toestel moet worden geïnstalleerd volgens de instructies van de fabrikant en met respect voor de heersende normen. De installateur is verantwoordelijk voor het installeren van het apparaat en de naleving van de nationale regelgeving met betrekking tot de installatie. De fabrikant kan in geen geval aansprakelijk worden gesteld wanneer de lokale installatienormen niet worden gerespecteerd.
- Voor alle andere tussenkomsten dan het eenvoudig gebruikersonderhoud zoals beschreven in deze handleiding, moet het product worden onderhouden door een vakman.
- Elke slechte installatie en/of verkeerd gebruik kan leiden tot ernstige materiële schade of lichamelijke letsels (die tot de dood kunnen leiden).
- Elk materiaal, zelfs port betaald en zonder verpakkingskosten, wordt op risico van de ontvanger verzonden. Indien hij schade veroorzaakt tijdens het transport constateert, moet hij dit schriftelijk op de leveringsbon vermelden (bevestiging binnen 48 uur per aangetekend schrijven aan de vervoerder). In het geval dat een apparaat koelmiddel bevat, en dit is omgevallen, moet dit schriftelijk aan de vervoerder worden gemeld.
- Bij storing van het apparaat niet proberen zelf het apparaat te repareren, maar contact opnemen met een gekwalificeerd installateur.
- Raadpleeg de garantievoorwaarden voor de gedetailleerde evenwichtsvoorwaarden van het toegelaten water voor de werking van het apparaat.
- Elke desactivering, verwijdering of ontwijking van een van de ingebouwde beveiligingsfuncties in het apparaat doet automatisch de garantie vervallen, evenals het gebruik van vervangingsonderdelen afkomstig van een ongeautoriseerde derde fabrikant.
- Spuit geen insecticide of andere chemische producten (brandbaar of niet brandbaar) in de richting van het apparaat, dit kan de behuizing beschadigen en brand veroorzaken.
- De Zodiac®-apparaten van het type warmtepomp, filtratiepompen, en filters zijn compatibel met de meeste systemen van waterbehandeling voor zwembaden.
- Bij apparaten van het type warmtepomp of luchtontvochtigers, de ventilator tijdens het gebruik niet aanraken of een object of vingers invoeren doorheen het rooster. Deze draait bij hoge snelheid en kan ernstig letsel of de dood veroorzaken.



SPECIFIEK VOOR "Schoonmaakrobots voor zwembaden"

- De robot moet werken in zwembadwater met een temperatuur tussen de 15°C en 35°C.
- Om letsel of schade aan de robotstofzuiger te voorkomen, mag de robot niet werken buiten het water.
- Zwemmen is verboden wanneer de robot in het zwembad aanwezig is, om alle risico op letsel te voorkomen.
- Gebruik de robot niet tijdens een chloorbehandeling in het zwembad.
- Laat de robot niet over een langere periode werken zonder toezicht.

WAARSCHUWING BETREFFENDE HET GEBRUIK VAN DEZE ROBOT IN EEN ZWEMBAD MET VINYLBEKLEDING:

- Controleer vóór het installeren van uw nieuwe schoonmaakrobot zorgvuldig de bekleding van uw zwembad. Als de bekleding afbrokkelt op bepaalde plaatsen, of als u grind, plooien, wortels of corrosie van het metaal bij de onderkant van de bekleding opmerkt, of als u merkt dat de ondersteuning (bodem en wanden) beschadigd is, installeer dan de robot niet voordat de bekleding is gerepareerd of vervangen door een vakman. De fabrikant kan in geen geval aansprakelijk worden gesteld voor de schade aan de bekleding.
- Het oppervlak van sommige vinylbekledingen met motief kan snel slijten en de motieven kunnen verdwijnen in contact met voorwerpen zoals reinigingsborstels, speelgoed, zwembanden, chloordispensers en automatische zwembadreinigers. De motieven van vinyl liner kunnen worden weggeschuurd door normale wrijving bijvoorbeeld van een zwembadborstel. Ook kan de kleur van de motieven verdwijnen bij normaal gebruik of wanneer ze in aanraking komen met voorwerpen in het zwembad. De vervaagde motieven, de slijtage of de krassen van de vinylbekledingen vallen niet onder de aansprakelijkheid van de fabrikant en worden niet gedekt door de beperkte garantie.

Recycling



Dit symbool betekent dat het toestel niet in de vuilbak mag worden gegooid. Dit moet selectief worden verwerkt voor hergebruik, recycling of herstelling. Als het apparaat mogelijk milieugevaarlijke stoffen bevat, dan moeten deze verwijderd of geneutraliseerd worden.

Neem contact op met uw dealer voor de recyclingmogelijkheden.



- Voordat u handelingen op het apparaat uitvoert, is het noodzakelijk kennis te nemen van deze handleiding voor installatie en gebruik, evenals van het boekje "Waarschuwingen en garantie" dat is meegeleverd met het apparaat, om zo schade aan eigendommen, ernstige verwondingen of de dood, en de annulering van de garantie te voorkomen.
- Bewaar deze documenten voor toekomstig gebruik, en geef deze door, gedurende de levensduur van het apparaat.
- Het is verboden dit document te verspreiden of te wijzigen op welke wijze dan ook zonder toestemming van Zodiac®.
- Zodiac® is voortdurend bezig met de ontwikkeling van zijn producten om de kwaliteit te verbeteren, de informatie in dit document is derhalve onderhevig aan wijzigingen zonder voorafgaande kennisgeving.

INHOUDSOPGAVE



1 Kenmerken

3

1.1 | Beschrijving

3

1.2 | Technische eigenschappen en markering

4



2 Installatie

5

2.1 | Aanpassen aan situatie

5

2.2 | Montage van de slangsecties Twist Lock

5

2.3 | Hydraulische aansluitingen

6



3 Gebruik

8

3.1 | Werkingsprincipe

8

3.2 | Het zwembad voorbereiden

8

3.3 | Indienststelling

8

3.4 | Aanpassen van het waterdebiet

9

3.5 | Selectie van de zuigmodus grote of kleine vuildeeltjes (afhankelijk van het model)

10



4 Onderhoud

11

4.1 | Reiniging van de voorfilter van de filterpomp

11

4.2 | Reiniging van de bladvanger «Cyclonic™ Leaf Catcher»

11

4.3 | Het vuil uit de motor verwijderen

12

4.4 | Rupsbanden vervangen

12

4.5 | Opslag en overwintering

13



5 Probleemoplossing

14

5.1 | Gedrag van het apparaat

14



Tip: Om het contact met uw verkoper te vergemakkelijken

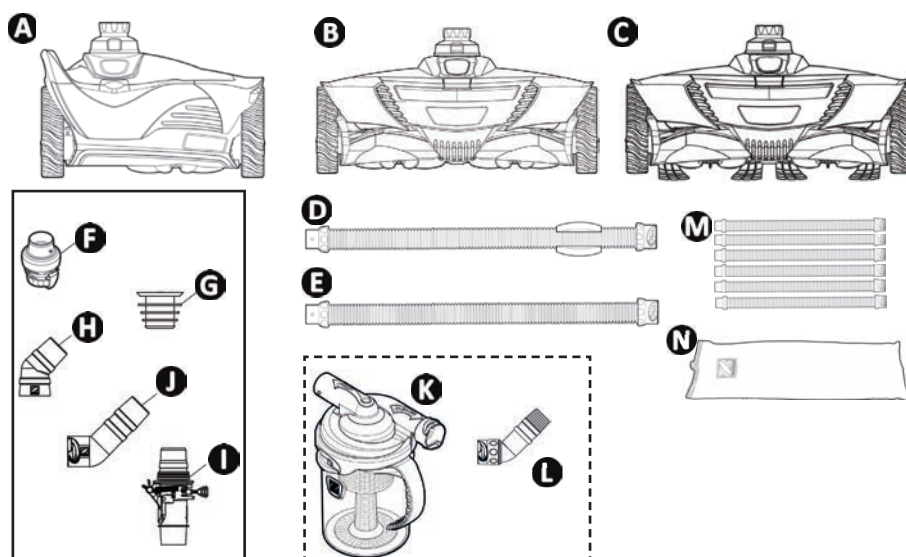
Noteer de contactgegevens van uw verkoper om deze gemakkelijk te vinden en vul de productfiche in op de achterkant van de handleiding. Deze informatie is nodig bij het contact met uw verkoper.

NL



1 Kenmerken

1.1 | Beschrijving



		MX™ 6 - MX™ 630	MX™ 8	MX™ 8 PRO	MX™ 9
A	Robot	✓			
B			✓	✓	
C					✓
D	Slangsectie Twist Lock van 1 meter met vlotter (x1)	✓	✓	✓	✓
E	Slangsectie Twist Lock van 1 meter	✓ (x9)	✓ (x11)	✓ (x11)	✓ (x11)
F	Debietregelaar	✓	✓	✓	✓
G	Tapse adapter (conisch)	✓	✓	✓	✓
H	Bocht slang 45°	✓	✓	✓	✓
I	Automatische debietregelklep	✓	✓	✓	✓
J	Verlengde bocht 45° Twist Lock	✓	✓		✓
K	Bladvanger «Cyclonic™ Leaf Catcher»	+	+	✓	+
L	Draaibare verlengde bocht 45°	+	+	✓	+
M	Set van 6 slangsecties Twist Lock van 1 meter	+	+	+	+
N	Overwinteringszak voor slang	+	+	+	+

✓: Geleverd

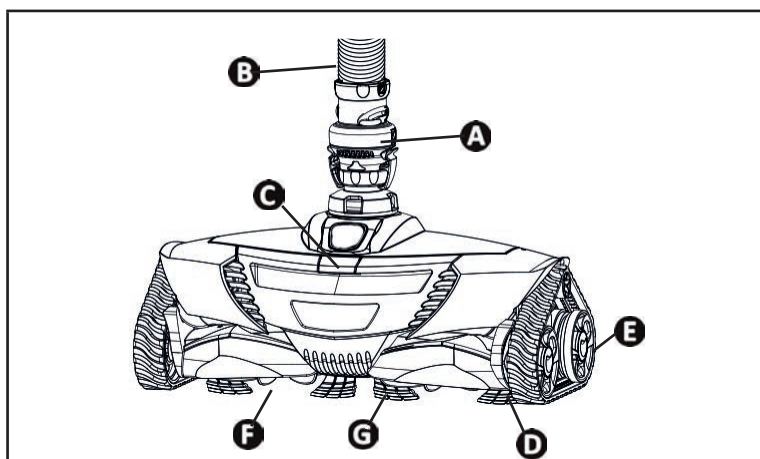
+: Beschikbaar als optie

➤ 1.2 | Technische eigenschappen en markering

1.2.1 Technische eigenschappen

	MX™ 6 - MX™ 630	MX™ 8	MX™ 8 PRO	MX™ 9
Robotafmetingen (L x D x H)	31 x 19 x 22 cm	41 x 19 x 22 cm		
Afmetingen van de verpakking (L x D x H)	102 x 23 x 37 cm			
Gewicht van de robot	2,5 kg	3,2 kg		3,4 kg
Verpakt gewicht	8,2 kg	9,5 kg	10,5 kg	9,5 kg
Theoretisch gereinigde breedte	25 cm	36 cm		
Filtratiecapaciteit	Filtercircuit van het zwembad			
Minimaal vereist vermogen van de filterpomp	3/4 PK			
Verplaatsingssnelheid	8 m/min			

1.2.2 Markering

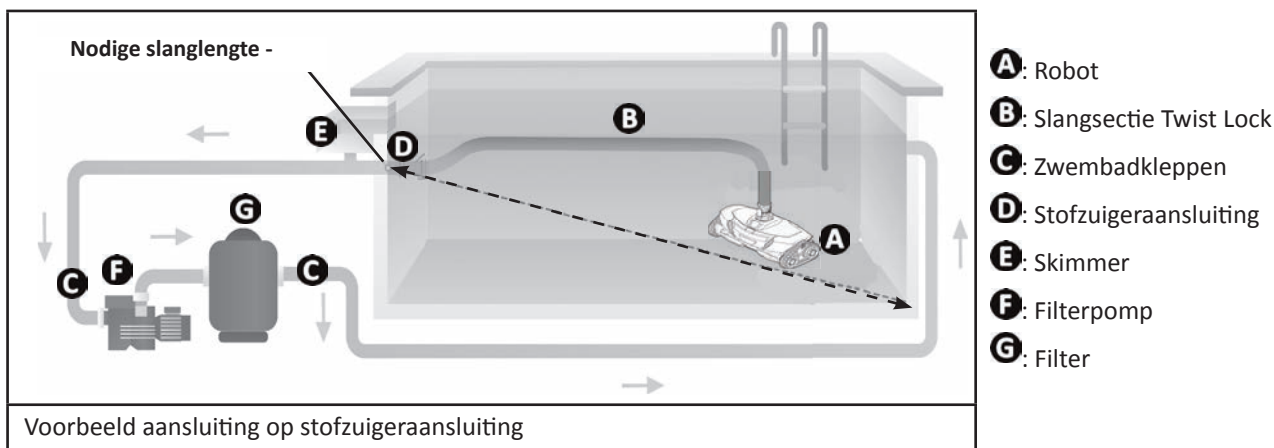


- A**: Debietregelaar
- B**: Slangsectie Twist Lock
- C**: Ontgrendelingsknop klep
- D**: Rupsen
- E**: Wielen
- F**: Schroeven
- G**: Borstels



2 Installatie

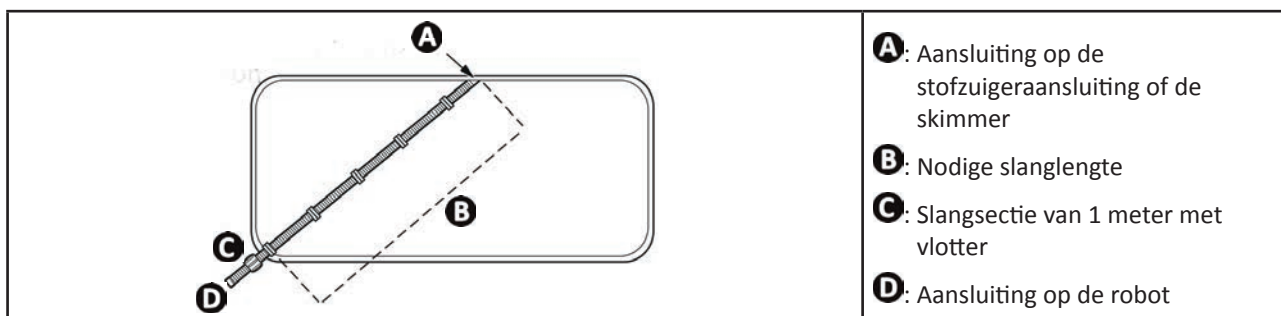
2.1 I Aanpassen aan situatie



2.2 I Montage van de slangsecties Twist Lock

2.2.1 Bepalen van het aantal nodige secties

- Meet de lengte tussen de stofzuigeraansluiting of de skimmer en het verste punt van het zwembad.
- Voeg nog 1 meter toe aan de gemeten lengte.
- Als de totale lengte meer is dan 10 meter (MX™6-MX™630) of 12 meter (MX™8-MX™8 PRO) neem dan contact op met uw dealer om extra secties Twist-Lock-slangen aan te schaffen.

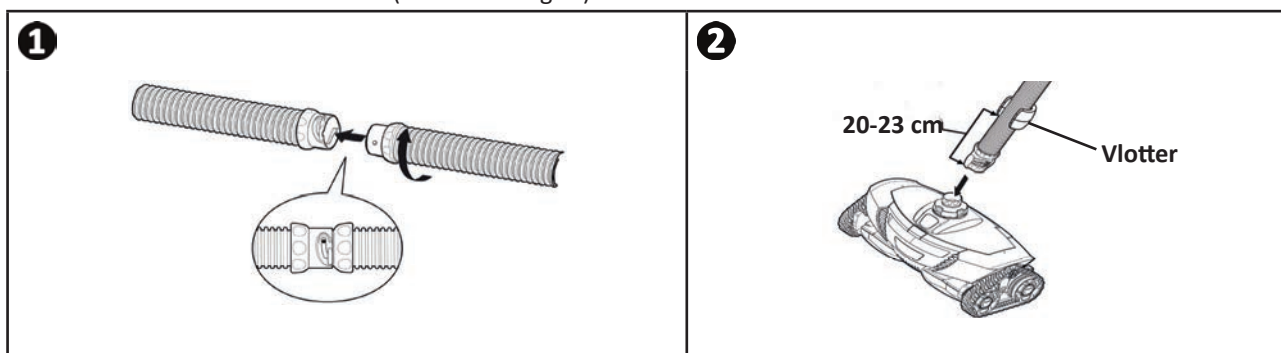


Tip: verbind het "juiste" aantal slangsecties Twist Lock

Het is niet aan te raden om meer slangsecties toe te passen dan de lengte die nodig is om het hele zwembad te dekken. Een te grote lengte kan de prestaties van de reinigingsrobot beperken.

2.2.2 Assemblage van de slangsecties Twist Lock

- Om twee slangsecties samen te voegen, steekt u deze gewoon in elkaar en draait u tot de verbindingstukken de aanslag bereiken in een van de 3 inkepingen die de waterdichtheid waarborgen (zie afbeelding **1**).
- De slangsectie met de vlotter wordt aangesloten op de robot (zie afbeelding **2**). De vlotter moet zich op **20-23 cm** van het robotlichaam bevinden. (Zie afbeelding **2**).

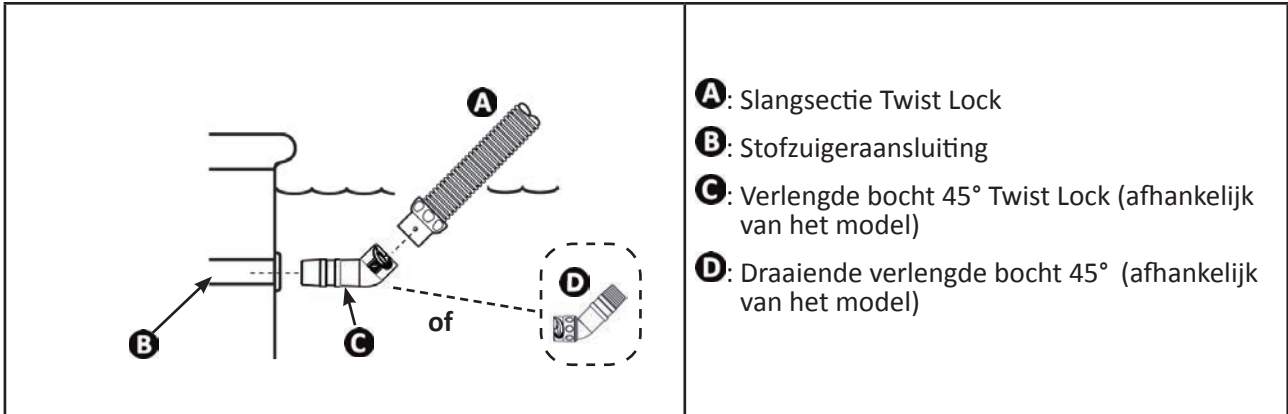


2.3 I Hydraulische aansluitingen



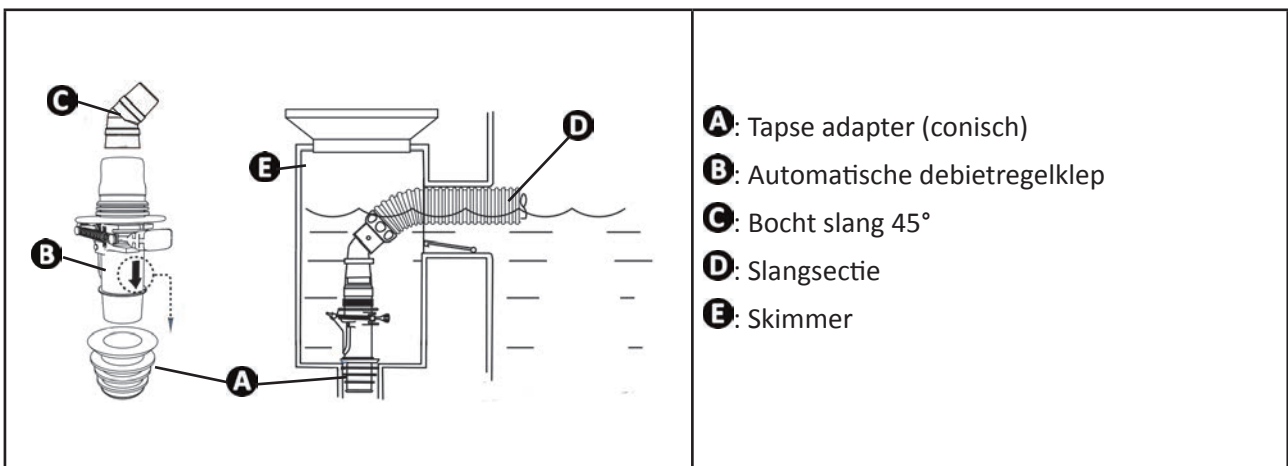
- De filterpomp stoppen.
- Reinig de skimmermand, de voorfilter van de filterpomp en de filter indien nodig.

2.3.1 Aansluiting op de stofzuigeraansluiting



2.3.2 Aansluiting op de skimmer

- Als het zwembad meerdere skimmers bevat, sluit de slang dan aan op diegene die zich het dichtst bij de filterpomp bevindt.

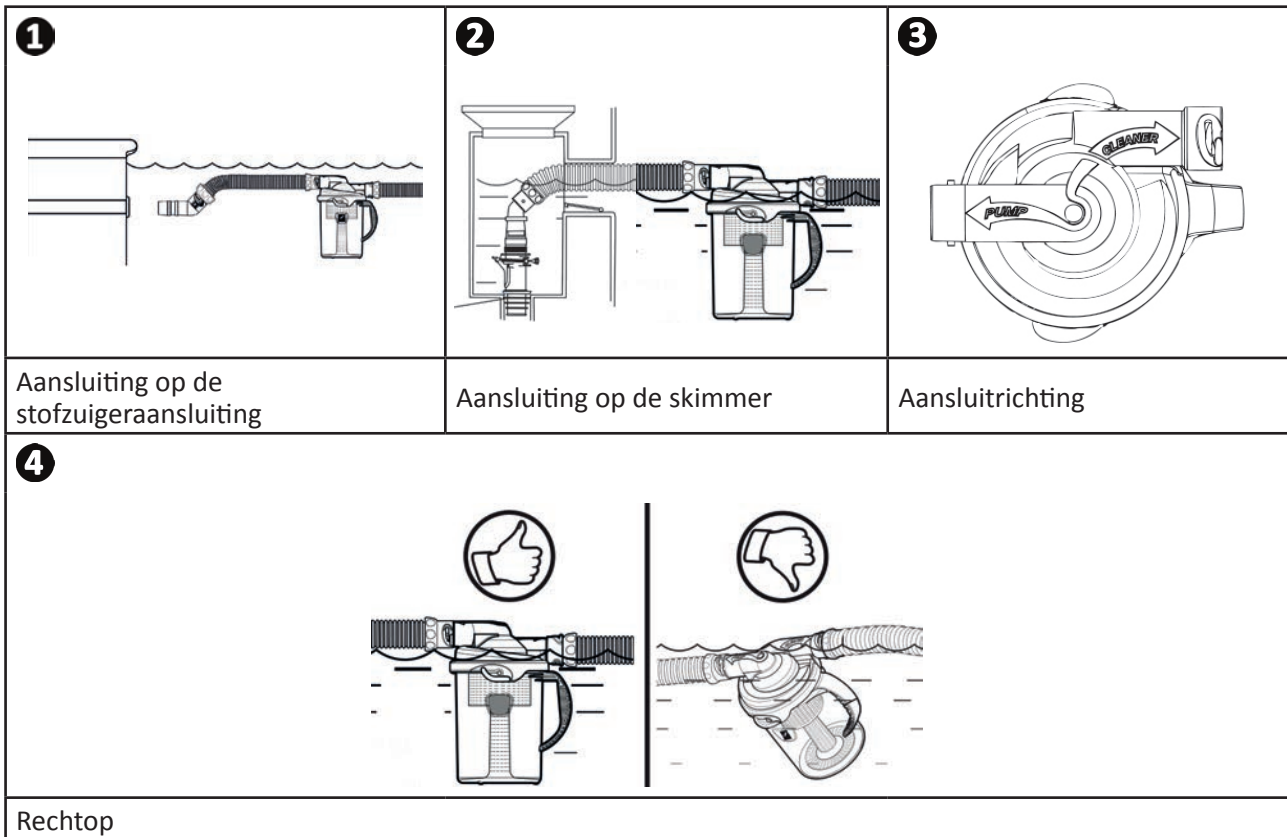


Tip: Bescherm het filtersysteem door dit aan te sluiten op de debietregelklep

Deze klep wordt gebruikt om het debiet te regelen voor optimaal reinigen met de robot, deze is ook zeer nuttig om eventuele vuil dat wordt opgezogen tegen te houden en schade zou kunnen veroorzaken aan de filteruitrusting.

2.3.3 Aansluiten van de bladvanger «Cyclonic™ Leaf Catcher» (afhankelijk van het model)

- Sluit de bladvanger aan op de dichtstbijzijnde leiding van de stofzuigeraansluiting of de skimmer (zie afbeelding 1 van 2).
- Richt de bladvanger in de volgende richtingen: "PUMP" = filterpompzijde / "CLEANER" = robotzijde (zie afbeelding 3).
- Voor een optimale werking, de positie van de bladvanger verticaal op het wateroppervlak plaatsen (zie afbeelding 4).



Tip: Bescherm het filtersysteem door het aansluiten van de bladvanger «Cyclonic™ Leaf Catcher»

De bladvanger helpt het vuil tegen te houden voordat het zal worden meegezogen in het filtratiesysteem, met kans op het beschadigen van de uitrusting op lange termijn. Deze laat ook toe het vuil gemakkelijker te verwijderen dan in de voorfilter van de pomp en heeft het voordeel transparant te zijn om te weten wanneer deze moet worden schoon gemaakt.



3 Gebruik

3.1 I Werkingsprincipe

Hydraulische robots worden aangesloten op het filtersysteem (een stofzuiger- of skimmeraansluiting). Deze maken gebruik van de energie van de filterpomp om een beweging in het zwembad uit te voeren. De capaciteit van de robot om op de wanden te klimmen, varieert volgens de vorm van het zwembad en het beschikbare waterdebiet.

Het vuil wordt aangezogen door de robot en gevangen in de voorfilter van de filterpomp of in de bladvanger (accessoire meegeleverd of optioneel, afhankelijk van het model).

3.2 I Het zwembad voorbereiden

- Het apparaat moet functioneren in een zwembad met de volgende kenmerken:

Watertemperatuur	Tussen 15°C en 35°C
pH	Tussen 6,8 en 7,6
Chloor	< 3 mg/L

- Wanneer het zwembad vuil is, vooral tijdens de inbedrijfstelling van de robot, verwijdert u eerst het grootste vuil met een borstel en schepnet.
- Verwijder thermometers, speelgoed en andere voorwerpen die het apparaat kunnen beschadigen.
- Wacht na het toevoegen van chemicaliën aan het water minstens 4 uur voordat u de robot in het water laat
- Controleer of de filtering en de skimmermanden rein zijn.
- Richt de stuwopeningen naar beneden, als deze instelling mogelijk is.
- Sluit de afvoeropening op de bodem van uw zwembad af.
- De filterpomp stoppen.

3.3 I Indienstelling

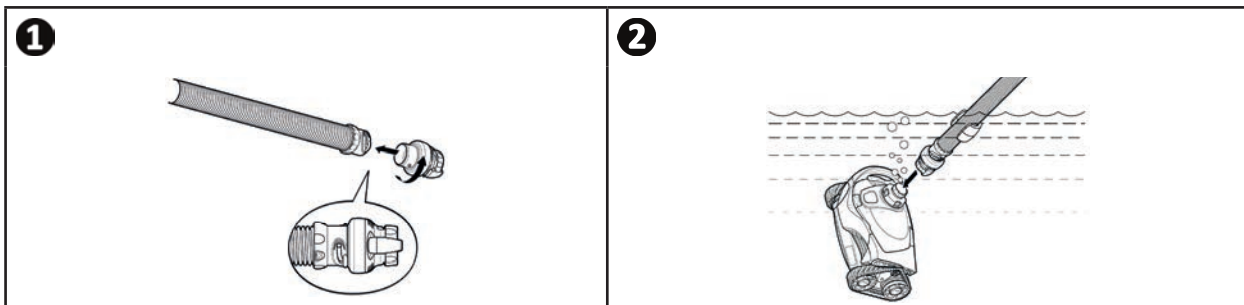


- Vermijd dat uw haar, wijde kleding, sieraden enz. zich voor het uiteinde van de slangopening bevinden.
- Om ernstige letsels te vermijden, moet u controleren of de filterpomp gestopt is.

NL

3.3.1 Aansluiten op de debietregelaar en onderdompeling van de robot

- Monteer de slangsectie die de vlotter met de debietregelaar verbindt (zie afbeelding 1).
- Dompel de robot onder zodat deze zich met water vult.
- Als er geen luchtbellen meer uit de robot ontsnappen, sluit de slang dan aan door de debietregelaar op de robot vast te klikken (zie afbeelding 2).
- Wacht tot de robot tot op de bodem van het zwembad zakt.



3.3.2 Vullen van de slangsecties Twist Lock

- Ontkoppel tijdelijk de slang van de stofzuigeraansluiting of de skimmer.
- De filterpomp starten.
- Vul de waterslang door de opening voor een stuwopening te houden tot de slang volledig met water gevuld is.
- Stop de filterpomp en sluit de slang weer aan op de stofzuigeraansluiting of de skimmer.
- Start de pomp om de robot te doen werken.

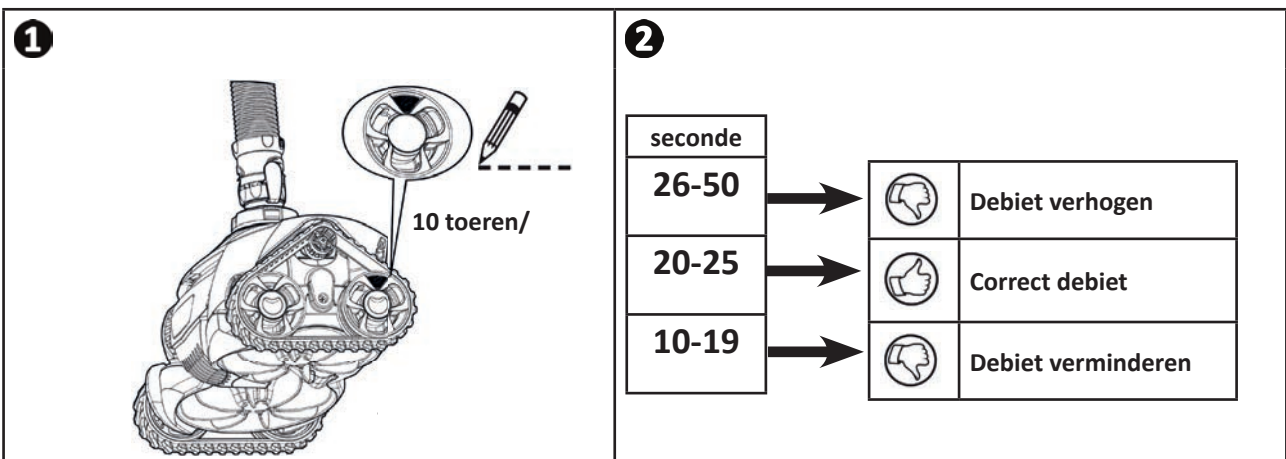
3.4 I Aanpassen van het waterdebiet

- De filterpomp moet in bedrijf zijn.
- Controleer regelmatig het waterdebiet om te zorgen voor een optimale reiniging en om het beklimmen van de wanden door de robot te vergemakkelijken.
- De robot is voorzien van een debietregelklep die automatisch debiet regelt van water dat door de robot stroomt. Deze geeft aan of het waterdebiet correct of te sterk is: **GEEL** = debiet correct / **ROOD** = debiet te hoog



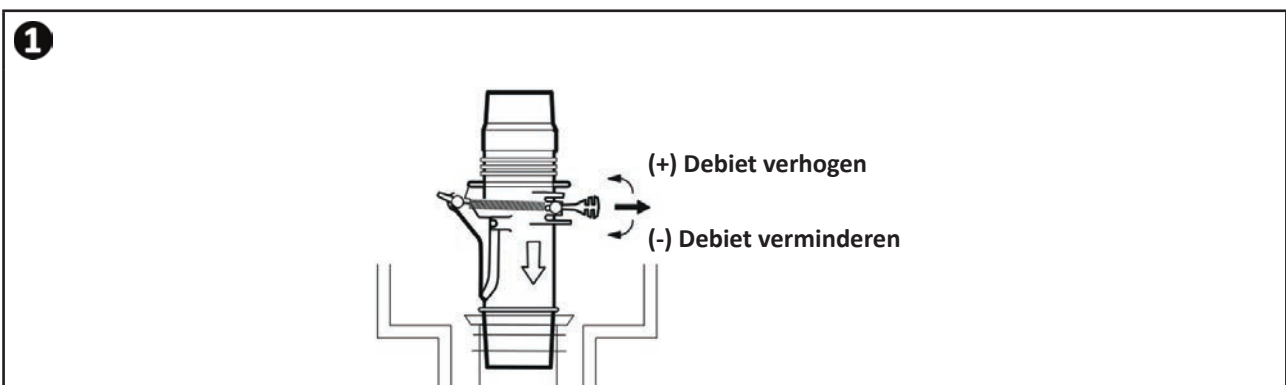
3.4.1 Controleer de rotatiesnelheid van de wielen

- De filterpomp moet in bedrijf zijn.
- Schakel de filterpomp in (zorg voor een chronometer).
- Breng de robot tot vlak onder het wateroppervlak en houd deze ondergedompeld.
- Kijk naar de gele indicator op het rechter achterwiel (zie afbeelding 1).
- Voor MX8-MX8 PRO: Wacht totdat de wielen veranderen van draairichting en meet de tijd totdat de wielen 10 toeren hebben uitgevoerd (zie afbeelding 1).
- Stel het waterdebiet in op basis van de gemeten tijd (zie afbeelding 2).



3.4.2 Aanpassen van het waterdebiet

- Stel het waterdebiet in met behulp van de debietregelklep meegeleverde met het apparaat (zie afbeelding 1), of met de zwembadkleppen.



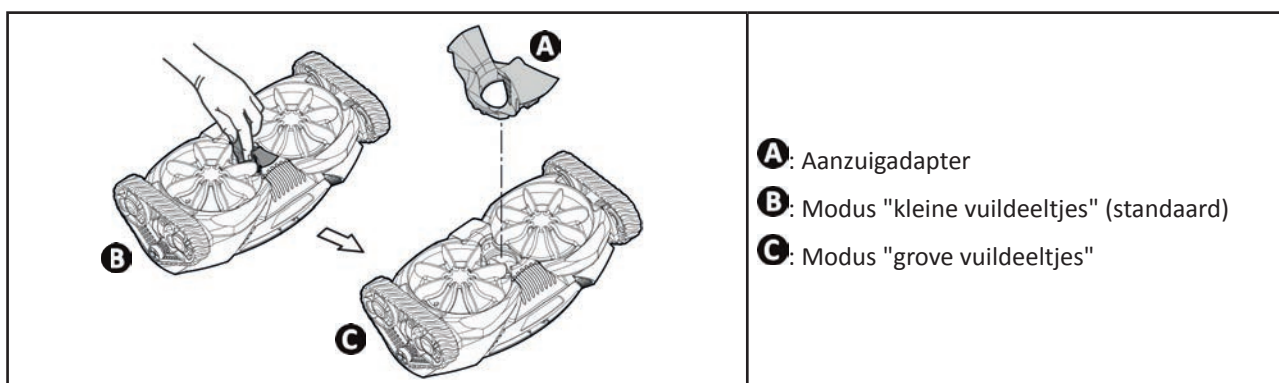
3.5 I Selectie van de zuigmodus grote of kleine vuildeeltjes (afhankelijk van het model)



Vóór het begin van deze operatie en om ernstige verwondingen te voorkomen:

- De filterpomp stoppen.
- Ontkoppel de robot van de slang Twist Lock.

- De robot heeft een afzuigadapter, deze bevindt zich onder de robot.
- De adapter laat toe de zuigkracht aan te passen volgens het op te zuigen type vuildeeltjes: **modus "kleine vuildeeltjes"** (vuildeeltjes van kleine omvang of zware vuildeeltjes zoals zand, slib en kiezels), **modus "grove vuildeeltjes"** (bladeren).
- **Om over te gaan naar de modus "grove vuildeeltjes"**: verwijder de adapter door er een vinger in te steken en deze omhoog te brengen aan de achterkant.
- **Om terug te keren naar de aanzuigmodus "kleine vuildeeltjes"**: Druk voor en achter op de randen van de adapter om deze vast te klikken.



Tip: Gebruik bij voorkeur de modus "kleine vuildeeltjes" in het badseizoen

Wanneer het zwembad regelmatig wordt schoongemaakt, wordt aanbevolen dat aanzuigadapter in te stellen op de modus "kleine vuildeeltjes".



4 Onderhoud

- Het apparaat moet regelmatig worden gereinigd met schoon water of zeepsop. Gebruik geen oplosmiddelen.
- Spoel het apparaat overvloedig met schoon water.
- Slat de robot niet op in de volle zon. Bewaar de slangen plat, en wikkel deze niet op om de oorspronkelijke vorm van de slangen te behouden.

4.1 I Reiniging van de voorfilter van de filterpomp

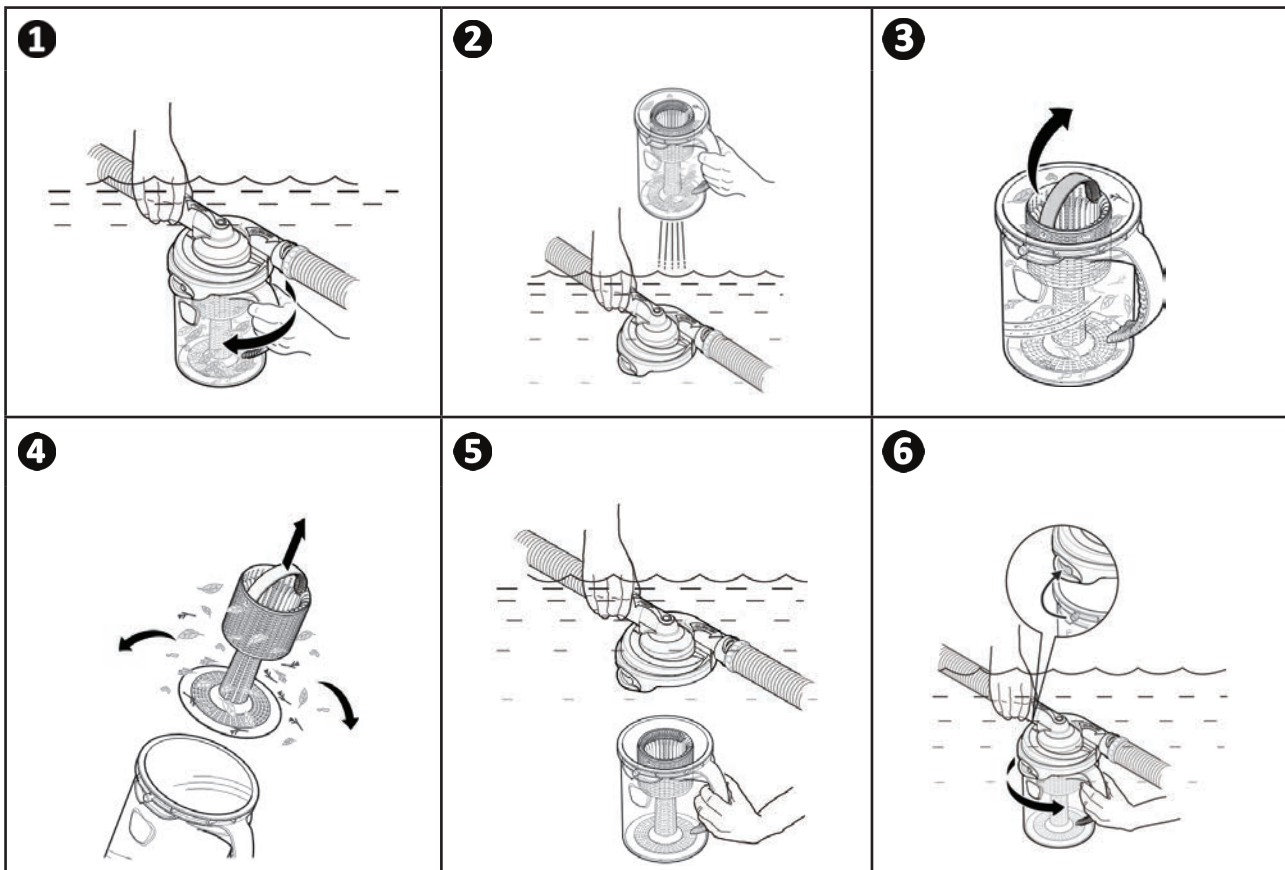


- Verwijder altijd de robot uit het zwembad vóór het reinigen of zuiveren van het filtersysteem.
- Na reiniging (en voordat de robot terug in het water wordt gezet), start de filterpomp gedurende minstens 5 minuten om het circuit te ontlichten.

- Met het oog op een maximale efficiëntie van de robot, moet u de voorfilter van de pomp geregeld schoon maken, en het vuil verwijderen.
- Het gebruik van de bladvanger (meegeleverd of optioneel toebehoren, afhankelijk van het model) wordt aanbevolen om grover vuildeeltjes te verzamelen vóór de binnenkomst in de skimmer en de voorfilter.

4.2 I Reiniging van de bladvanger «Cyclonic™ Leaf Catcher»

- De filterpomp stoppen.
- Houd de bladvanger onder water en neem de handgreep vast. Draai de transparante bak met behulp van de handgreep tot deze loskomt (zie afbeelding 1).
- Verwijder de transparante waterbak, laat het deksel en de leidingen onder water (zie afbeelding 2).
- Verwijder de filter met behulp van de handgreep van de bovenzijde (zie afbeelding 3).
- Verwijder het puin en spoel de transparante bak met zuiver water (zie afbeelding 4).
- Plaats de filter terug, dompel dan de nieuwe bladvanger onder (zie afbeelding 5).
- Positioneer de transparante bak terug op de inkepingen van het deksel, en draai vervolgens stevig aan om de 2 delen vast te klikken (zie afbeelding 6).



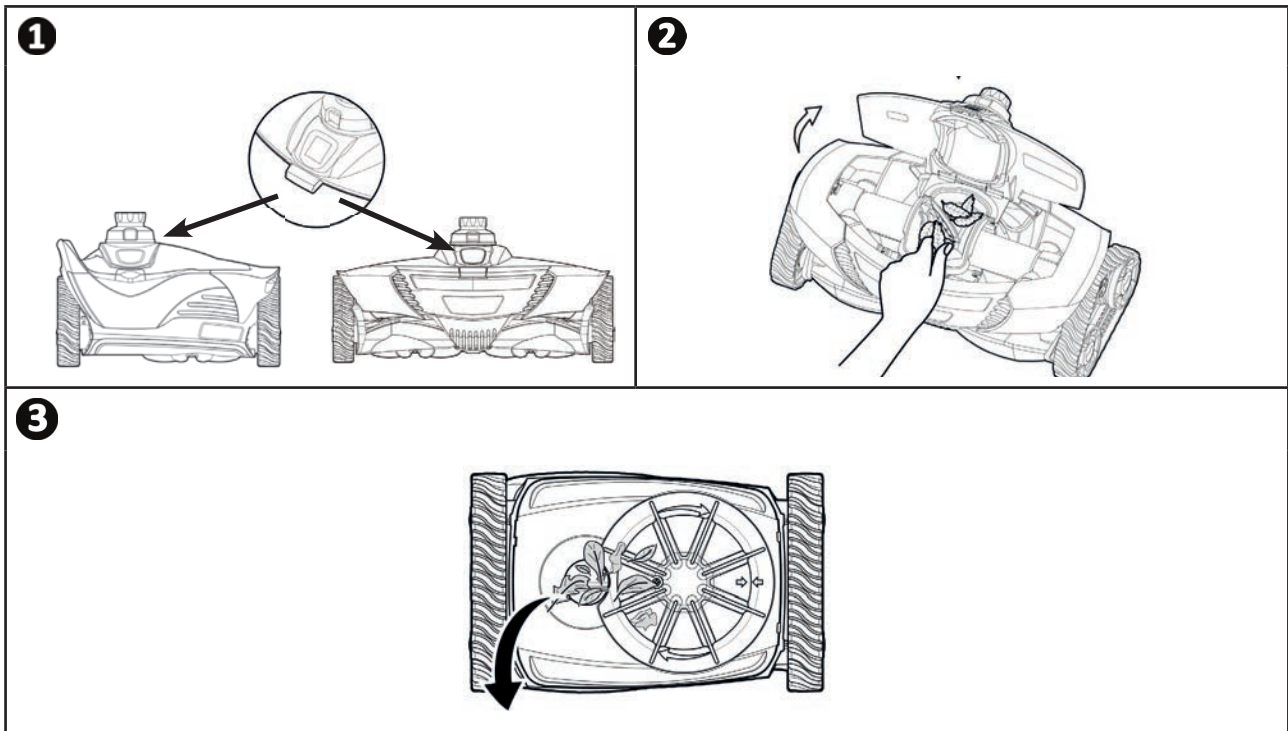
4.3 I Het vuil uit de motor verwijderen



Vóór het begin van deze operatie en om ernstige verwondingen te voorkomen:

- De filterpomp stoppen.
- Ontkoppel de robot van de slang.

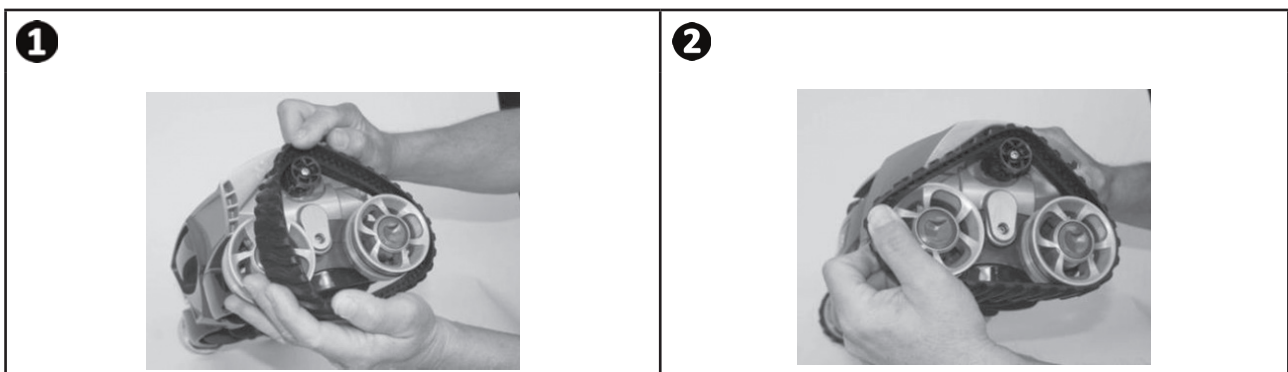
- Druk op de knop bovenaan en til de klep op (zie afbeelding 1).
- Verwijder vuil dat zich heeft opgehoopt (zie afbeelding 2) en ook onder de robot (zie afbeelding 3).
- Duw de schoepen van de motor indien nodig naar voren en naar achteren om de vuildeeltjes los te maken die gekneld zitten en verwijder het vuil. Als u de schoepen verplaatst, controleer dan of de rupsbanden van de motor vrij draaien en correct gesynchroniseerd zijn met de beweging van de schoepen onder de robot.
- Verwijder ook vuil dat zou kunnen kleven in de zuigmond.
- Sluit de kap van de robot en controleer of deze goed vergrendeld is.



NL

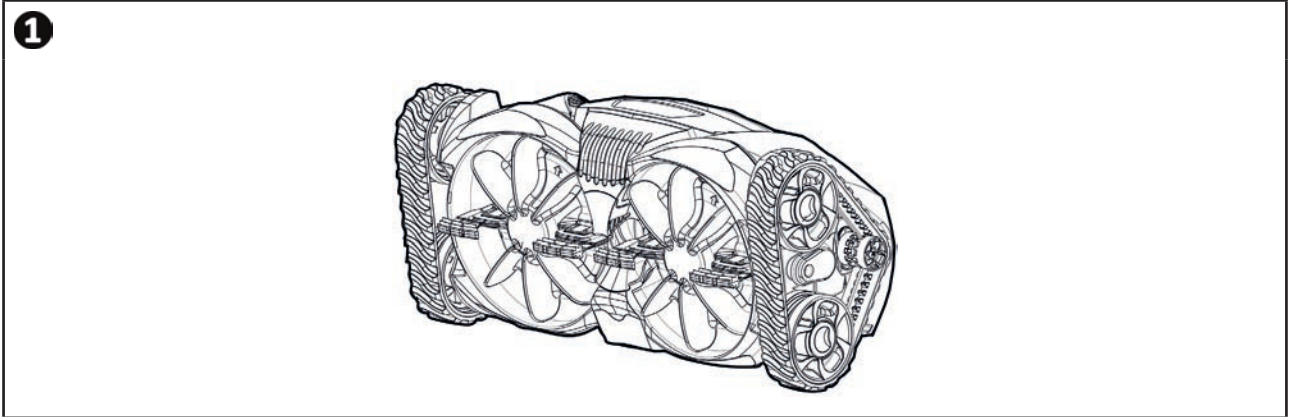
4.4 I Rupsbanden vervangen

- Plaats de robot op een kant.
- Begin aan een van de wielen, trek aan de binnenkant van de rupsband om het wiel los te maken (zie afbeelding 1). Verwijder de rupsband vervolgens van de robot.
- Om de nieuwe rupsband aan te brengen, breng de binnenkant van de rupsband aan over de groeven van het kleine wiel en op een van de grote wielen.
- Trek de rupsband over het laatste wiel (zie afbeelding 2). Druk de rupsband aan om deze goed op de groeven van de wielen te plaatsen. Controleer of de rupsband onder de geleider loopt.



➤ 4.5 I Opslag en overwintering

- Verwijder voor de overwintering alle water uit de robot (vorstschade wordt niet gedekt door de garantie).
- Reinig het hele apparaat en de slangen met zuiver water en laat alles vervolgens drogen.
- Bewaar deze op een droge, vorstvrije plaats. Plaats de robot aan de zijkant of op de achterkant om beschadiging van de turbine te voorkomen (zie afbeelding 1).
- Verwijder alle verbindingstukken en adapters van de stofzuigeraansluiting of de skimmer.



Tip: Bewaar de toestand van de buizen tijdens opslag

Als de robot wordt opgeborgen, zelfs voor korte perioden, vermijd dan om de slangen op te rollen: deze kunnen een vorm aannemen die de prestaties van de robot nadelig kunnen beïnvloeden.



5 Probleemoplossing



- Wij verzoeken u voordat u contact opneemt met uw dealer in geval van storing aan de hand van de volgende tabellen; eenvoudige controles uit te voeren.
- Als het probleem aanhoudt, neem contact op met uw verkoper.

5.1 I Gedrag van het apparaat

De robot beweegt niet of is zeer traag.	<ul style="list-style-type: none"> • Controleer of de afvoeropening op de bodem van uw zwembad goed gesloten is. • Reinig en ledig de manden van de skimmers en de voorfilter van de pomp. • Controleer de zone van de motor en verwijder alle zichtbare vuil (zie “4.3 I Het vuil uit de motor verwijderen”). • Verwijder de aanzuigadapter op de robot (zie “3.5 I Selectie van de zuigmodus grote of kleine vuildeeltjes (afhankelijk van het model)”). • Controleer het debiet (zie “3.4 I Aanpassen van het waterdebiet”). • Stel de filtratiepomp in werking en controleer of er zich geen lucht in het filtratiecircuit bevindt. Als de voorfilter van de filterpomp gevuld is met luchtbellen en of dat het waterpeil te laag is, betekent dit dat er zich lucht in het filtercircuit bevindt. Als er lucht aanwezig is, is dit ook waarneembaar in de waterstroom bij de uitlaat van de stuwopeningen. De lucht kan worden ingevoerd in het filtercircuit via de zuigzijde van de pomp (bijvoorbeeld door de aanwezigheid van scheuren of gaten in een van de slangsecties Twist Lock). • Controleer of de bekleding van het zwembad niet bedekt is met algen die het oppervlak glad maken en de trekkracht en het klimvermogen van de robot op de wand beïnvloeden. Ga in dat geval over tot een chloorschokbehandeling en verlaag de pH lichtjes.
De robot verplaatst zich niet over het hele zwembad.	<ul style="list-style-type: none"> • Controleer het debiet (zie “3.4 I Aanpassen van het waterdebiet”). • Richt de stuwopeningen naar beneden, als deze instelling mogelijk is. • Controleer of er lussen aanwezig zijn in de slang Twist Lock. Als de slang een lus vormt, stop dan de robot en verwijder de betrokken Twist Lock slangsecties. Plaats de Twist Lock slangsectie met lussen plat in de zon totdat ze terug vlak zijn. Hermonteer de slangsecties Twist Lock op de robotstofzuiger. • Controleer of de slang voldoende lang is (zie “2.2 I Montage van de slangsecties Twist Lock”). Voeg in het andere geval de nodige slangsecties toe. • Controleer of de slangsectie met vlotter correct gepositioneerd is (zie “2.2 I Montage van de slangsecties Twist Lock”). • Observeer de robot gedurende vijf minuten en controleer of iedere rupsband geregeld van richting verandert.
De robot blokkeert op de trappen.	<ul style="list-style-type: none"> • Controleer of de draaiende afdichting aan de bovenkant van de robot vrij draait. • Test het debiet door de rotatiesnelheid van de wielen te controleren (zie “3.4.1 Controleer de rotatiesnelheid van de wielen”). • Controleer of de slang niet te lang is (zie “2.2 I Montage van de slangsecties Twist Lock”). Verkort in het tegenovergestelde geval de slang door een of meerdere slangsecties te verwijderen.
De robot klimt niet op de wanden.	<ul style="list-style-type: none"> • Controleer het debiet (zie “3.4 I Aanpassen van het waterdebiet”) en verhoog het indien nodig (zie “3.4.2 Aanpassen van het waterdebiet”). • Controleer of de vlotter van de slang correct gepositioneerd is (zie “2.2 I Montage van de slangsecties Twist Lock”). • Controleer dat de muren niet glad zijn (aanwezigheid van algen).
De robot overschrijdt de waterlijn.	<ul style="list-style-type: none"> • Verminder het debiet (zie “3.4.2 Aanpassen van het waterdebiet”). • Controleer of de vlotter van de slang correct gepositioneerd is (zie “2.2 I Montage van de slangsecties Twist Lock”).
De robot bevindt zich op de zijkant.	<ul style="list-style-type: none"> • Controleer of de vlotter op de slang correct gepositioneerd is.



Votre revendeur
Your retailer

Modèle appareil
Appliance model

Numéro de série
Serial number

Trouvez plus d'informations et enregistrez votre produit sur
More informations and register you product on

www.zodiac-poolcare.com



Zodiac Pool Care Europe - BP 90023 - 49180 St Barthélémy d'Anjou cedex - S.A.S.U. au capital de 1 267 140 € / SIREN 395 068 679 / RCS PARIS

