

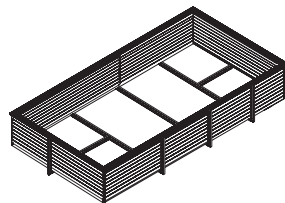


Montage handleiding

Notice de montage

Manual

QUARTOO
350 x 660





Montagehandleiding

INHOUD

- 1. Inleiding**
- 2. Montage**
 - 2.1 Grondwerken
 - 2.2 Houten structuur
 - 2.2.1 Algemeen
 - 2.2.2 Montage
 - 2.3 Binnenafwerking
 - 2.4 Technische Installatie
 - 2.4.1 Onderdelen
 - 2.4.2 Monobloc
 - 2.4.3 Aansluitingen
 - 2.4.4 Werking
 - 2.4.5 Storingen
 - 2.5 Eindafwerking
- 3. Opties**
 - 3.1 Zomerzeil
 - 3.2 Winterzeil
 - 3.3 Technische ruimte
 - 3.4 Elektrische koffer
 - 3.5 Halogeen verlichting
 - 3.6 LED verlichting
 - 3.7 Afstandsbediening voor Led
 - 3.8 Vilt
 - 3.9 Oproller
 - 3.10 Instaptrap
 - 3.11 Inox afdekprofiel voor afdekrand
- 4. Veiligheidsvoorschriften**
 - 4.1 Algemeen
 - 4.2 Technische installatie
 - 4.3 Elektriciteit
- 5. Onderhoud**
 - 5.1 Houten structuur
 - 5.2 Water
 - 5.3 Technische installatie
 - 5.4 Overwintering
- 6. Garantie**
 - 6.1 Grenen structuur
 - 6.2 Liner
 - 6.3 Filter / pomp
 - 6.4 Zomerzeil / winterzeil
 - 6.5 Onderdelen
 - 6.6 Algemeen

1. Inleiding

Hartelijk gefeliciteerd met uw Gardipool zwembad. Uw zwembad is vervaardigd uit kwaliteitsvol Noord-Europese Grenen dat onder druk is geïmpregneerd. Deze behandeling biedt een bescherming tegen verrotting en maakt het hout schimmelvrij.

De afdekplank bovenaan bestaat uit geïmpregneerd Noord-Europees Grenen of exotisch hout dat uit zichzelf heel resistent is.

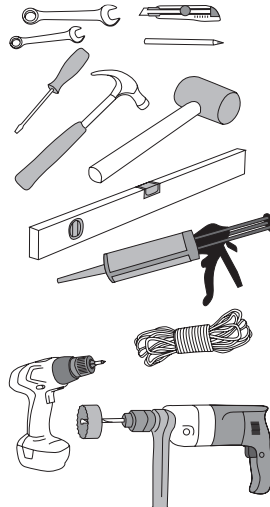
Hierbij vindt u de handleiding om uw Gardipool zwembad zelf te plaatsen. Gelieve de handleiding aandachtig te lezen en te bewaren voor latere raadpleging.

Volg steeds alle toepasselijke veiligheidsvoorschriften. Het is niet toegelaten een duikplank aan de rand te bevestigen. Indien u nog problemen zou hebben, verwijzen we u graag door naar uw Gardipool verkoper, die u graag met raad en daad zal bijstaan.



Zonder toezicht, is uw kind in gevaar.

Hulpmiddelen



2. Montage

2.1 Betonplateau

Voor de plaatsing van het zwembad dient men minimum 2 personen te voorzien. De geschatte montagetijd van een Gardipool type QUARTOO bedraagt ongeveer 2 dagen, mits men voldoende snel het zwembad met water kan vullen.

Het zwembad wordt het best geplaatst op een zonnige plaats, waar geen bomen staan waarvan de bladeren in het zwembad kunnen vallen.

Het is uitermate belangrijk dat uw zwembad op een stabiele ondergrond wordt opgebouwd. U moet een vlakke gewapende en ongescheurde betonplaat voorzien met ingegoten metalen steunprofielen en wapeningsnet volgens de volgende specificaties:

- 1) Betonplateau C25/30 van min. 18cm dik waarvan min. 6 cm boven de metalen profielen. De onderzijde van de beton gelijk met onderzijde van het metalen profiel.
- 2) Wapeningsnet 150x150x6x6 geplaatst bovenop en dwars op de horizontale metalen breedteprofielen.

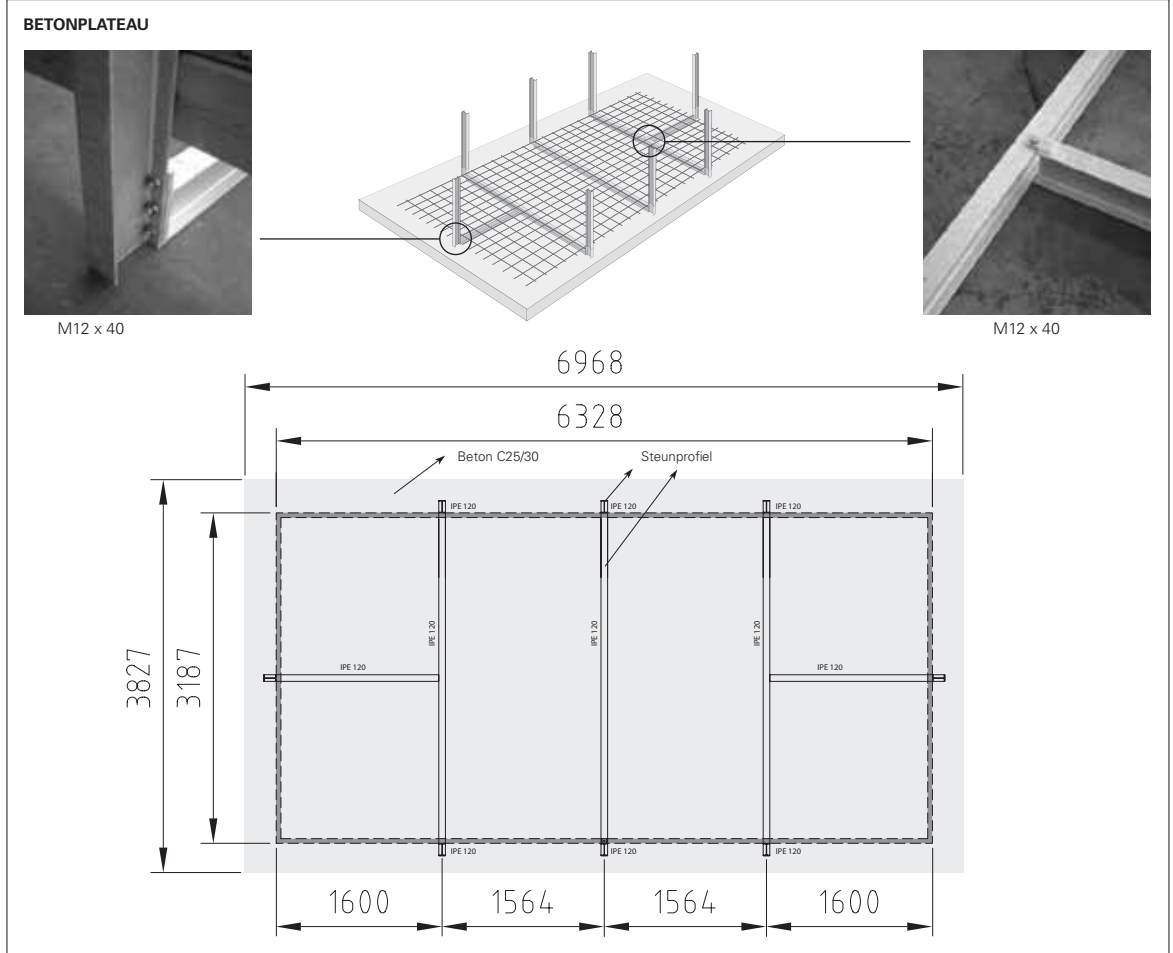
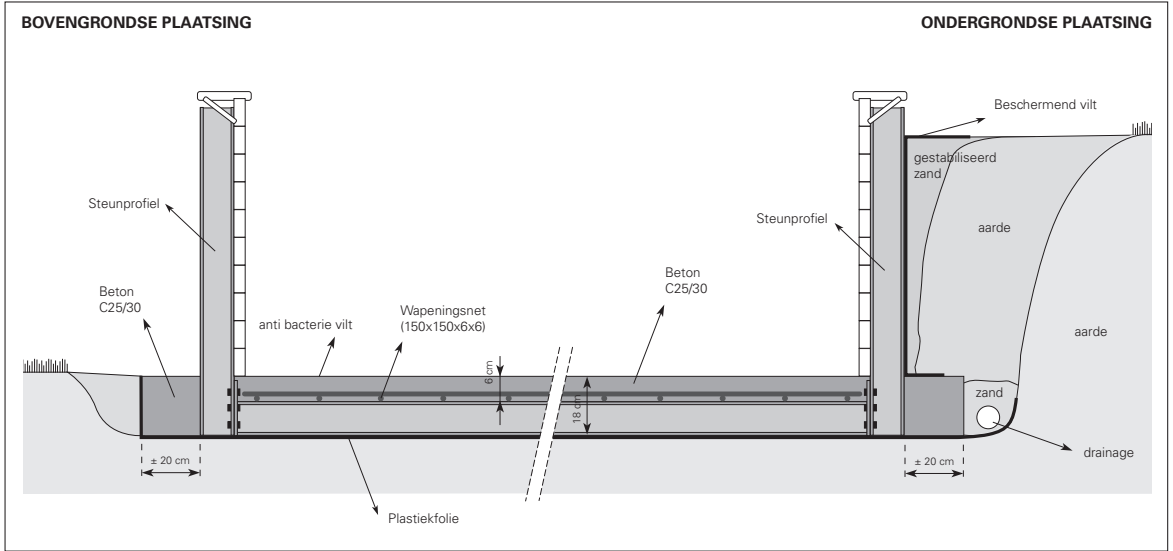
U brengt een beschermende laag plasticfolie aan onder het beton voor optimale droging.

Bij (half) ingegraven plaatsing moet u het ondergrondse houten gedeelte bedekken met een beschermend vilt zodat de structuur de aarde nooit rechtstreeks raakt. Het vormt de scheiding tussen de structuur en het gestabiliseerd zand waarmee u na de montage van het zwembad de greppel opvult voor voldoende drainage van het grond- en regenwater. U dient er ook voor te zorgen dat het grond- en regenwater rondom het zwembad efficiënt kan weggeleid worden via een aangepaste drainagevoorziening.

Let erop dat de aarde of het water de houten structuur nooit rechtstreeks raakt. Zorg voor een aangepast vilt rondom het zwembad als bescherming. De afwerking rondom het zwembad is naar eigen keus: houten terras, planken, sierkeien, tegels, graszoden (enkel een toplaag van 10 cm).

QUARTOO 350 x 660

NEDERLANDS



QUARTOO 350 x 660

2.3 Houten structuur

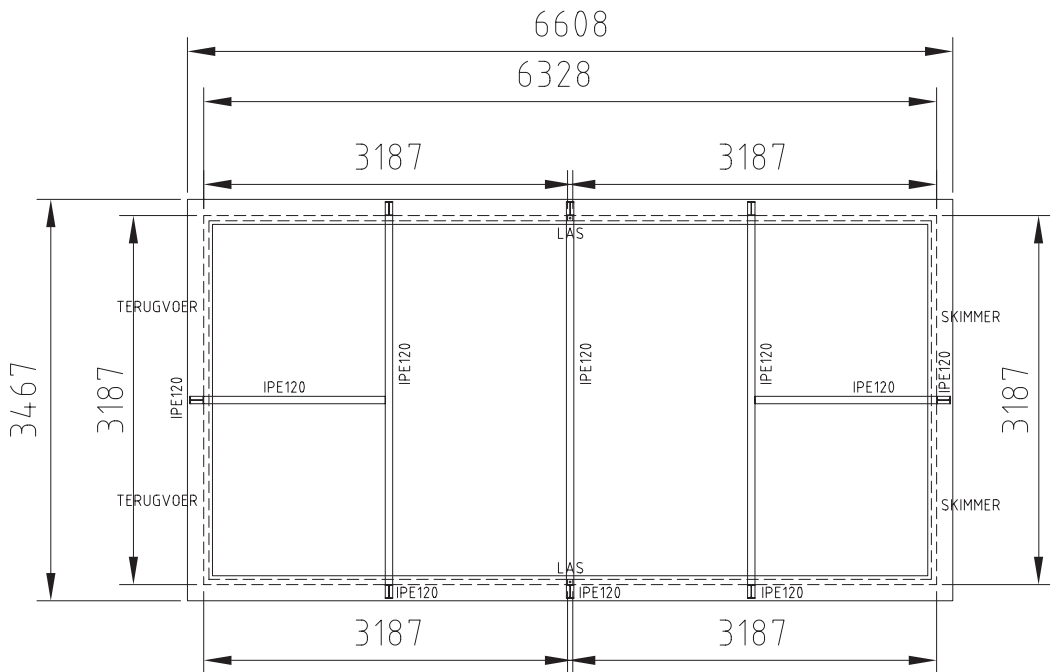
2.2.1 Algemeen

De houten structuur van het zwembad bestaat uit de zwaluwstaartplanken, die al dan niet nog eens extra bewerkt zijn. De planken mogen niet bijgeschaafd worden. Bovenaan op deze planken wordt een afdekplank gelegd. Ter ondersteuning van deze afdekplank is er rondom de structuur een steunplank voorzien.

Het is noodzakelijk om de juiste planken in de juiste volgorde te gebruiken.

De planken van het zwembad zijn voorzien van groef en/of tand. Op die manier passen de verschillende lagen goed op elkaar. De uiteinden van de planken zijn

bewerkt zodat ze met een andere plank een zwaluwstaartverbinding vormen. De verbindingen dienen door middel van een houten aanslagblokje (ter bescherming van de tand van de plank) of een rubberen hamer vastgeklopt te worden.

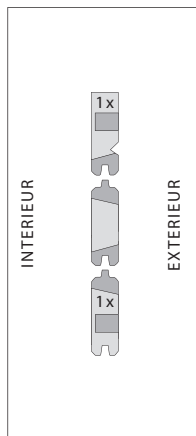
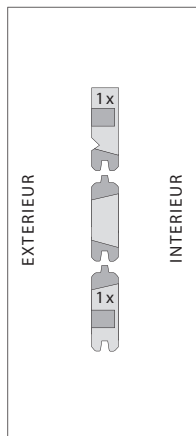


QUARTOO 350 x 660

1

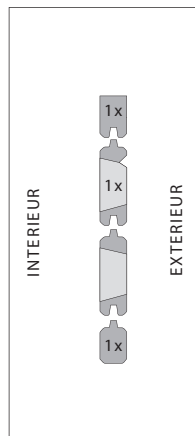
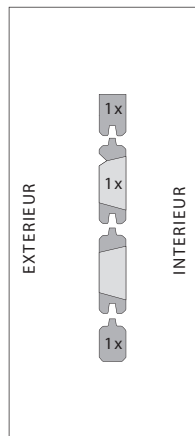
TIP: Na het uitdrogen van het plateau wordt het anti-bacterievilt keurig opengespreid. Vermijd oneffenheden in het vilt.

X1

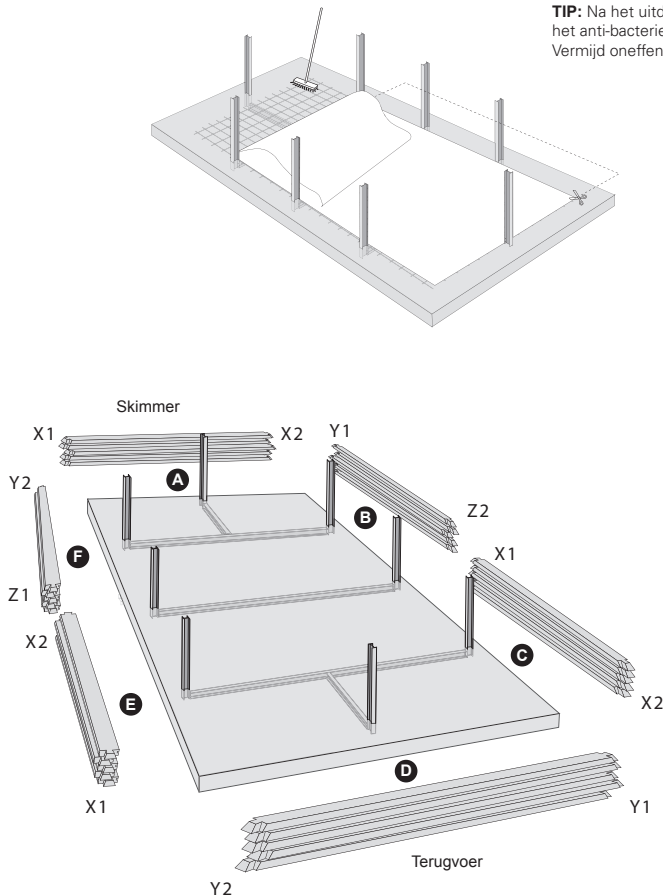


X2

Y1



Y2



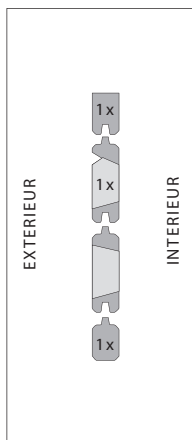
A = **C** = **E** : Lengte 3187 mm

D : Lengte 3187 mm

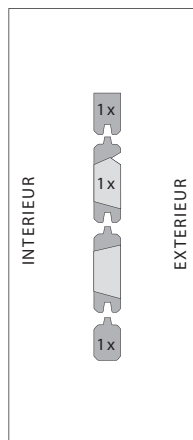
B : Lengte 3187 mm

F : Lengte 3187 mm

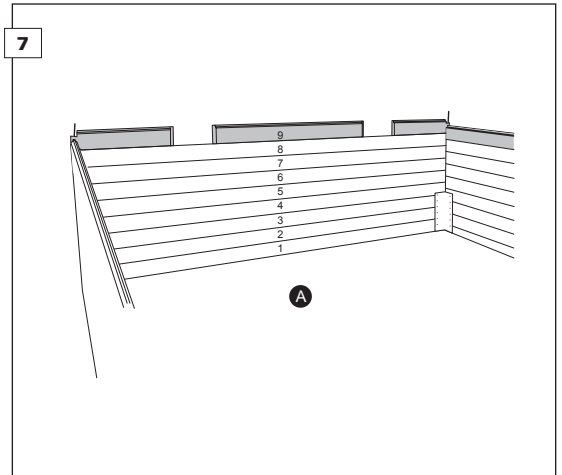
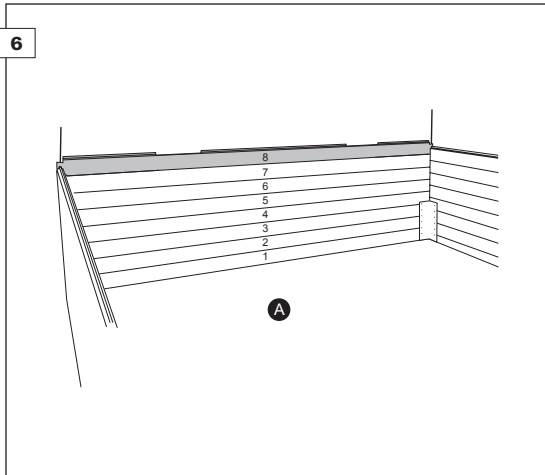
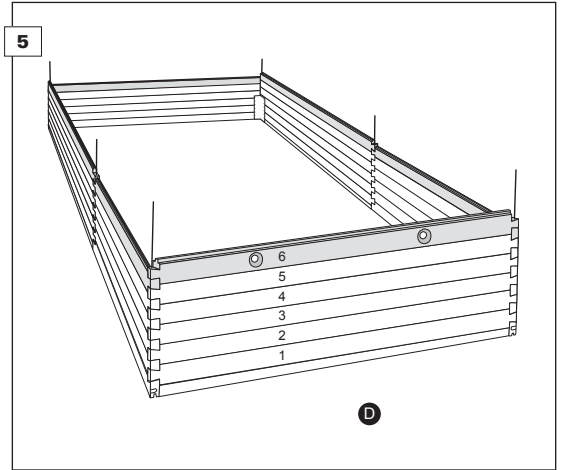
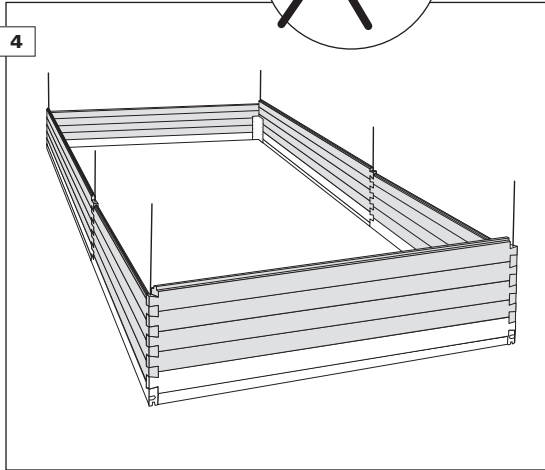
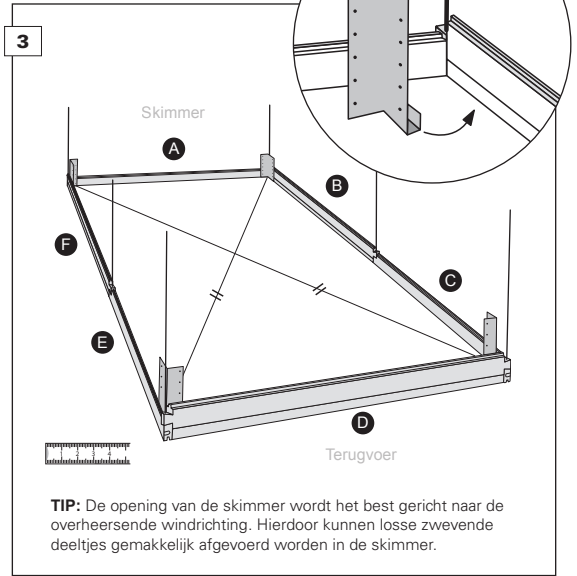
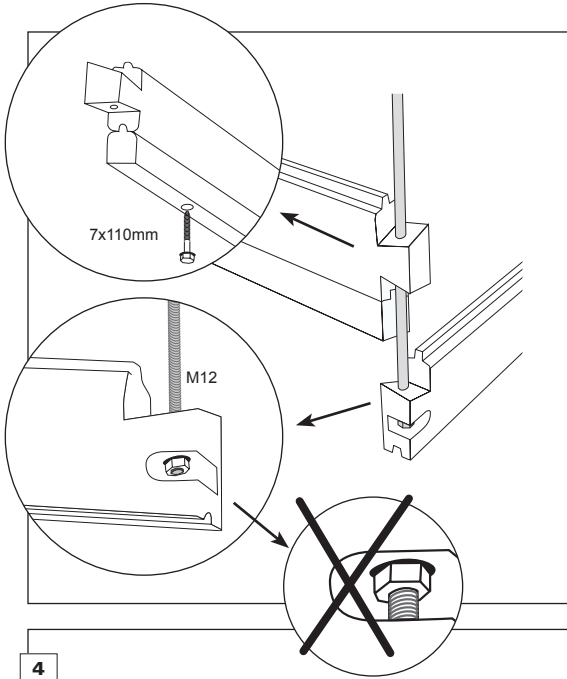
Z1



Z2

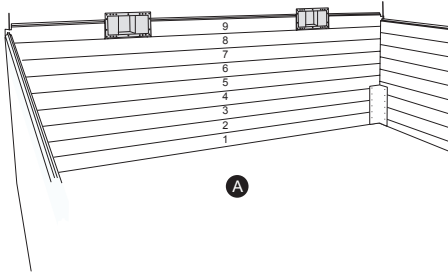


QUARTOO 350 x 660



QUARTOO 350 x 660

8

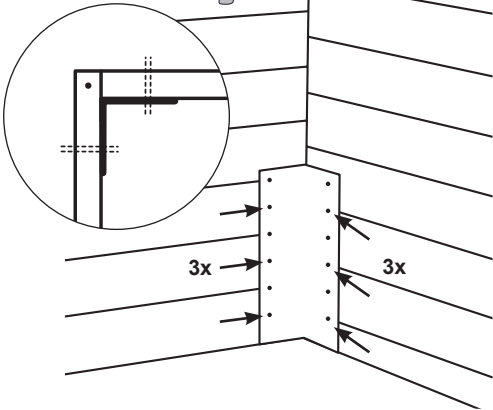


A

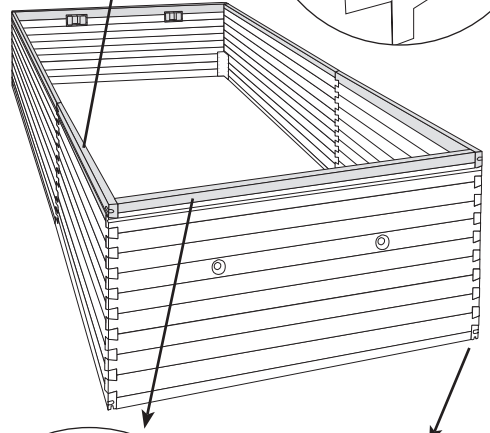
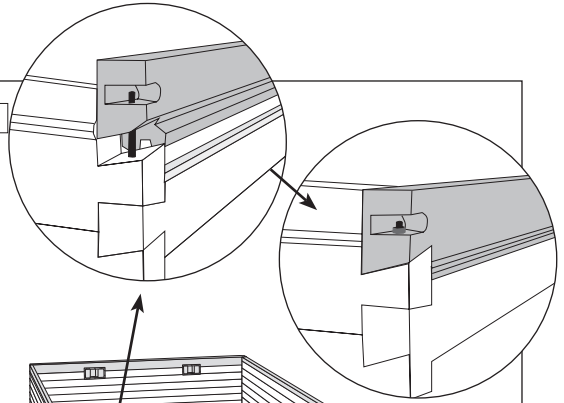
Vooraleer de laatste laag te plaatsen, moet de skimmer tussen de planken geplaatst worden. Deze wordt aan de planken bevestigd met 4 stuks inox vijzen 3,5 x 20 mm in de hoeken van de skimmer (geen gaten voorzien).

10

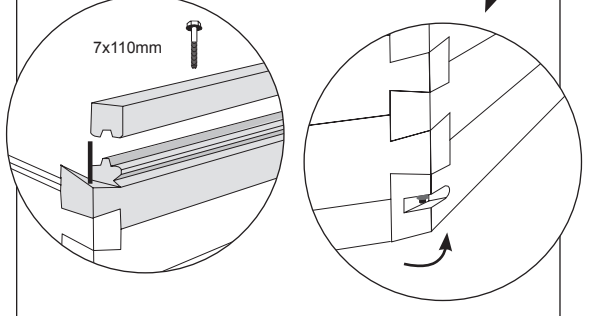
Ø10



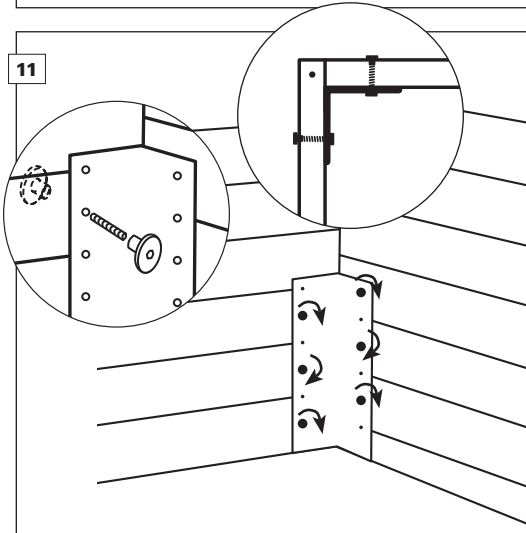
9



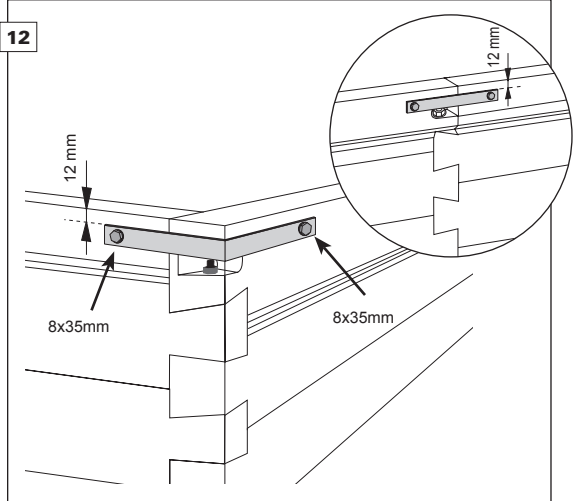
7x110mm



11



12



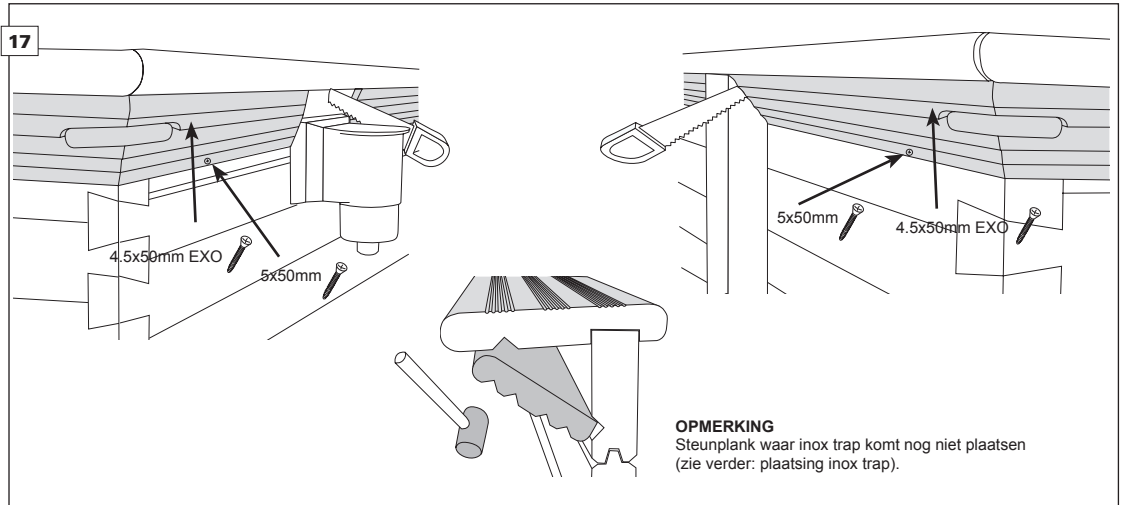
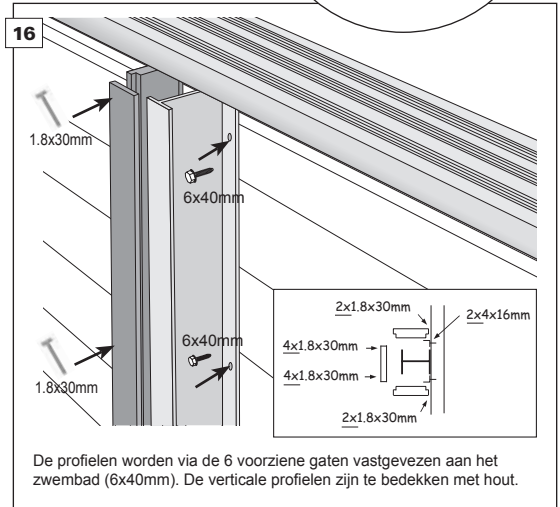
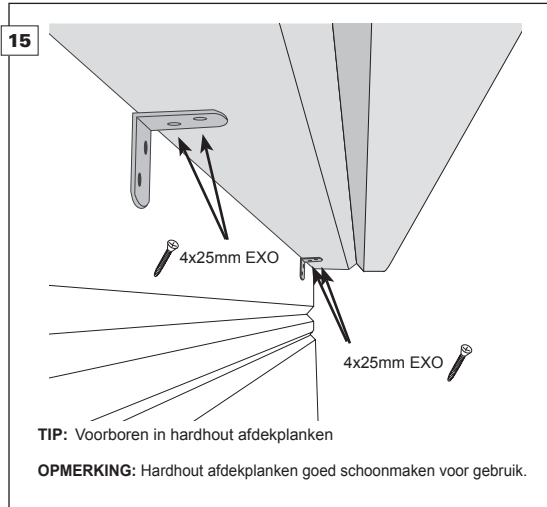
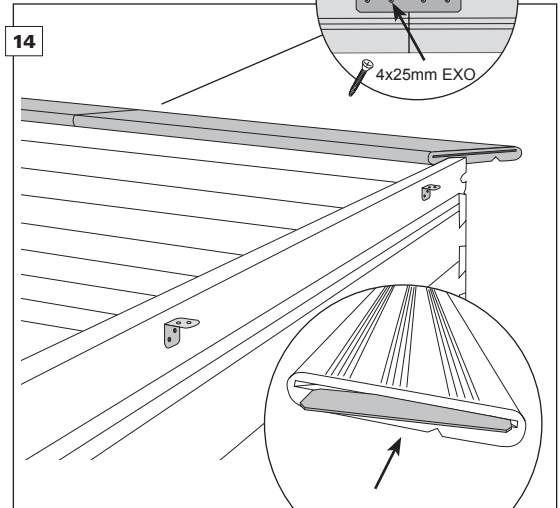
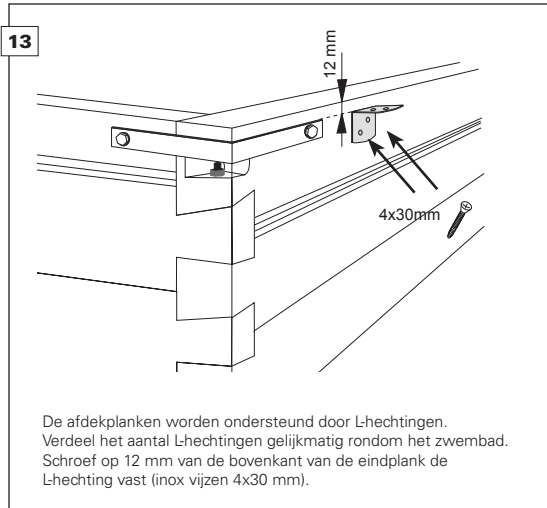
12 mm

8x35mm

8x35mm

12 mm

QUARTOO 350 x 660



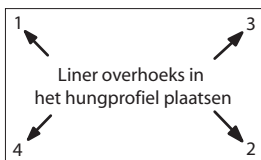
2.3 Binnenafwerking



Breng silicone aan op de beide afdichtingsringen van het terugvoergat en kleef ze aan de binnenkant van het bad. Breng silicone aan op de dichting van het skimmergat en kleef 1 dichting aan de binnenkant van de skimmer.



Om de folie te kunnen aanbrengen, worden de hung-profielen vastgeschroefd aan de binnenkant van het zwembad om de 20cm (inox vijzen 4x30 mm). Maak de wanden stofvrij om oneffenheden in de liner te vermijden. Indien u opteert voor een zachte wand, dient u nu het vlies achter het hung-profiel samen vast te schroeven of vast te lijmen aan de wand. Indien u opteert voor een onderwaterlamp, boort u eerst de opening (diameter 25mm) voor het verbindingsstuk waardoor de kabel buiten het zwembad wordt gebracht. Bepaal de positie bij voorkeur 70cm onder de afdekrand en in het midden van een plank.



De plaatsing van de folie moet correct gebeuren en de liner moet min. 18°C hebben voor voldoende elasticiteit. Er moet namelijk later een opening geknipt worden voor de skimmer en de terugvoer.

TIP: Enkele dagen vooraf de liner op kamertemperatuur bewaren.

De hoeken van het zwembad kan men afplakken met plakband, dit om de folie ploovrij te houden. Plooi de folie zo open dat de hoeken van de folie overeenkomen met de hoeken van het zwembad. Schuif de rand van de folie in de Hung-profielen, **let er op dat de hoeken van de folie beneden goed aansluiten.** Het zwembad kan nu enkele centimeters gevuld worden met leidingwater.

Op de blote voeten (Let op voor watergladheid !!) en met behulp van een vloertrekker kan je nu de plooiën van de folie gladstrijken en de folie onderaan goed in de hoek duwen. Alvorens de folie ter hoogte van de terugvoer en de skimmer door te knippen en de buizen er op aan te sluiten moet het zwembad gevuld worden tot een aantal cm onder de opening van de terugvoer. Volg hierbij ook de tekening die in de doos van de skimmer en terugvoer zit.

Tijdens het vullen van het zwembad dient u de houtstructuur aan de buitenkant geleidelijk aan te dammen.



Teken de opening van de terugvoer (2x) af op de folie door het binnenstuk op de liner te duwen zodat de contouren aan de binnenkant van het zwembad zichtbaar worden. Snij weg met een cutter.



Kleef de afdichting op de folie en duw de terugvoer (2x) door de opening. Aan de buitenkant draait u de terugvoer aan totdat deze stevig vastzit.



Nu dient u de koppeling te plaatsen en te verbinden met de kraan via een slang (zie *technisch gedeelte: 2.4.3 Aansluitingen*) zodat het bad verder kan worden gevuld.

2.4 Technische installatie

2.4.1 Onderdelen



24



Teken de opening van de skimmer af op de folie.

25



Bevestig de tweede dichtingsring van de skimmer op de liner. Zorg er voor dat de schroefgaten in de afdichtingsring overeenkomen met deze van de skimmer. Schroef nu de afwerkingskap erop (bijhorende vijzen in doos van skimmer). Snij nu het stuk liner uit in de skimmermond. Klik daarna de afdekplaat erop. Nu dient u de koppeling te plaatsen en te verbinden met de kraan via een slang (zie techn gedeelte: 2.4.3 Aansluitingen) zodat het bad verder kan gevuld worden.

26



Plaats het mandje in de skimmer (2x) en sluit de skimmer af met het deksel. Het zwembad is nu volledig klaar behalve het technische gedeelte van de filterinstallatie.

Alle filters en pompen moeten voldoen aan de installatienorm NF C15-100 die bepaalt dat elk elektrisch apparaat binnen een straal van 3,50m rond het zwembad en vrij toegankelijk is, moet voorzien zijn van 12V zwakstroom.

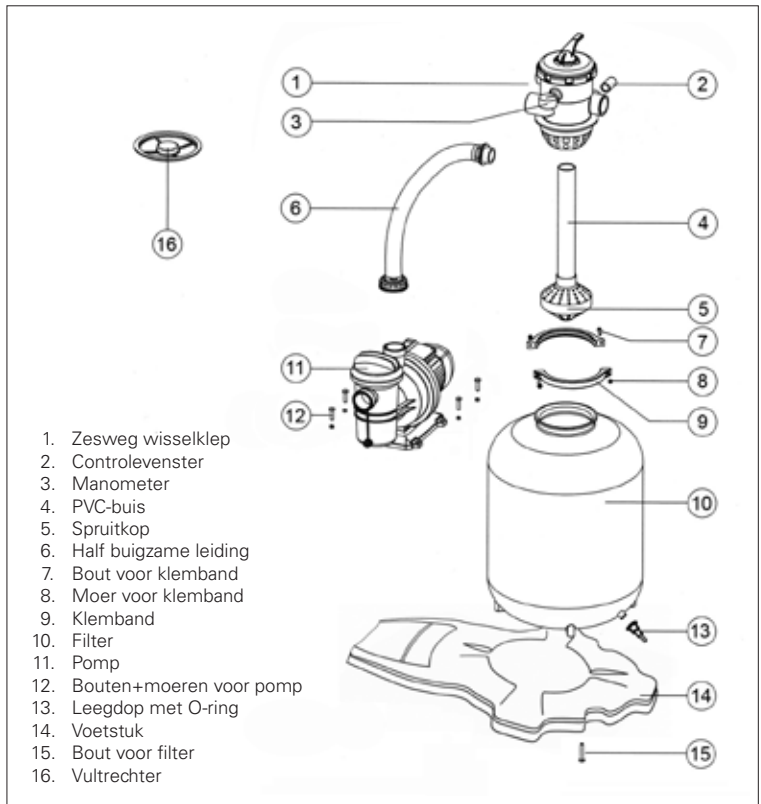
Elk elektrisch apparaat van 220V dient geplaatst te worden op minimum 3,50m van het zwembad. Gelieve voor elke wijziging van één of meerdere elementen van de filterkit het advies van uw fabrikant te vragen. Volg ook de instructies in de bijgeleverde handleiding van de filterinstallatie.

De monobloc-filter is het toestel dat instaat voor de waterbehandeling. Filter, pomp en zeswegklep zitten verzameld in één apparaat. De belangrijkste onderdelen van de filtereenheid zijn : de filter, de pomp, zesweg wisselklep, leegdop, netspanningskabel, verbindingleiding. De pomp mag nooit meer dan 4 meter hoger dan de filter-ingang en moet in een droge ruimte geplaatst worden.

De pomp dient jaarlijks geïnspecteerd te worden om de goede werking te verzekeren.

Het debiet van de pomp

Type	Volume water	Debiet	KW	Ø filter	Optie bijhorende elektr. koffer
QUARTOO 300x500 / H133	± 15 m ³	8 m ³ /h	0,37	450 mm	CODE 34002
QUARTOO 350x660 / H133	± 23 m ³	12 m ³ /h	0,55	550 mm	CODE 34003
QUARTOO 390x820 / H146	± 35 m ³	12 m ³ /h	0,55	550 mm	CODE 34003
QUARTOO 350x980 / H146	± 38 m ³	12 m ³ /h	0,55	550 mm	CODE 34003



2.4.2 Monobloc

1



Plaats de installatie op de definitieve plaats; houd rekening met de bereikbaarheid van de zeswegklep.

2



Bevestig de pomp op het voetstuk met de bijhorende bouten (+ moeren en sluitringen).

3



Plaats de filter op het voetstuk en vul deze voor 1/3 met water.

4



Controleer of de plastic bescherming (vultrechter) op de filter staat, dit om te voorkomen dat er zand/grind in het mondstuk van het spuitstuk komt.

5



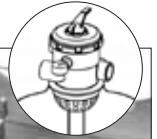
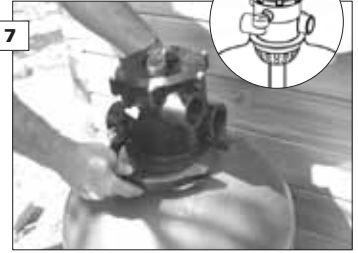
Vul nu de filter eerst met grind (3-5mm) en daarna met zand (0,4-0,8mm). Het zand heeft een onbepaalde levensduur en dient alleen aangevuld te worden als er zand verloren gaat. Markeer het peil van het zand/grind om dit later tot het gewenste niveau te kunnen aanvullen.

6



Na het vullen verwijdert u de zandresten aan de bovenzijde van de filter en neemt u de vultrechter weg.

7



De zesweg wisselklep wordt op de filter geplaatst en de klemband wordt er rond bevestigd. Op die manier is de klep aan de filter bevestigd.

8



Breng nu teflon aan op de buitendraad van de manometer.

9



Draai daarna het ventieltje los op de zijkant van de klep en plaats daar de manometer.

2.4.3 Aansluitingen



10

De pomp en filter worden met elkaar verbonden via een halfbuigzame leiding.

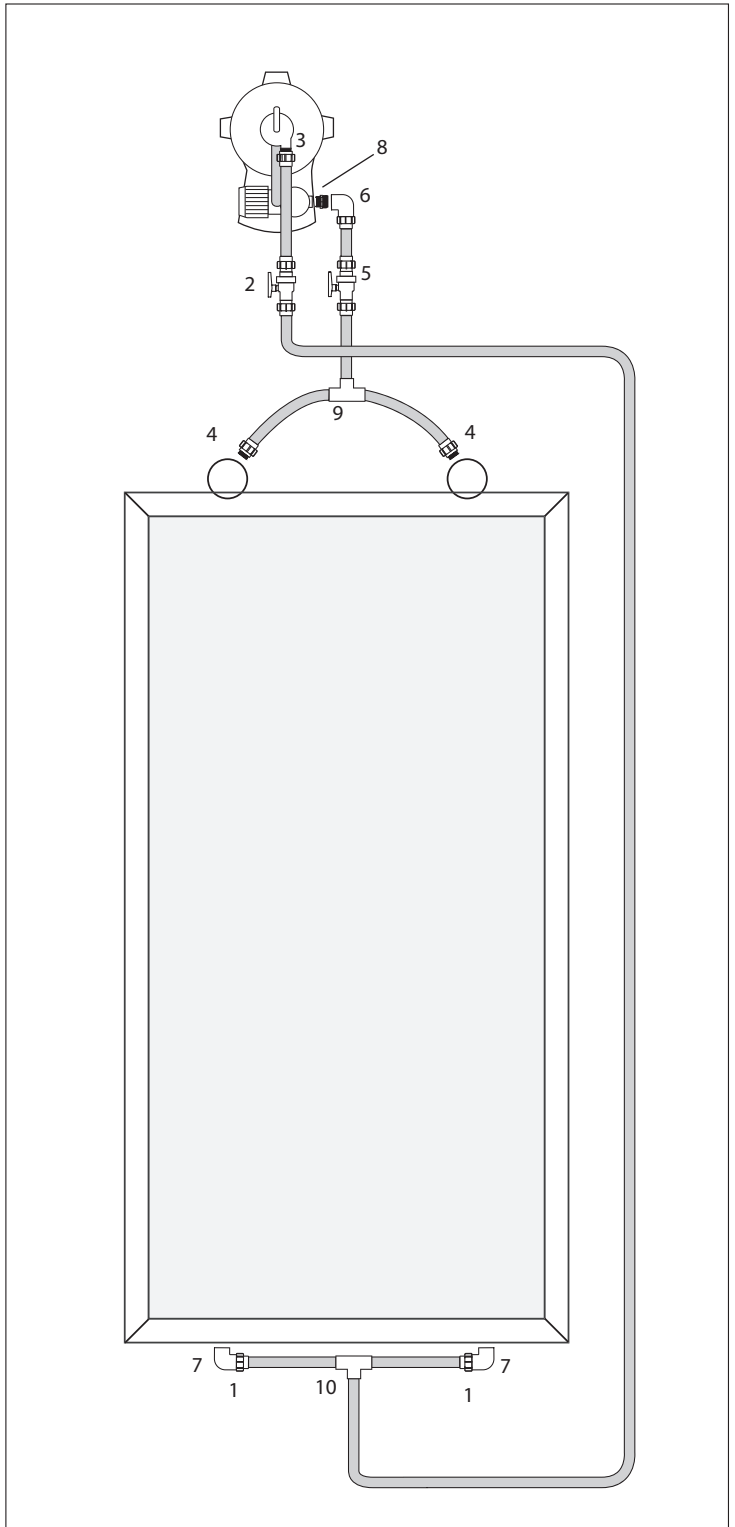


11

Draai de verbindingstukken in de filter en in de pomp. Schuif de fittingen en daarna de inlegstukken over de beide uiteinden van de slang. Breng de inlegstukken terug in het verbindingstuk en draai uiteindelijk de fittingen vast. (zie technisch gedeelte: 2.4.3 Aansluitingen)

BELANGRIJK

Om de aansluitingen met de bijgeleverde koppelingen en slangen te verzekeren, dient u een **bijkomend verbindingstuk (8)** aan de ingang van de pomp te plaatsen. Dit koppelstuk is verpakt in de pre-filter van de pomp.



Vooraleer u koppeling 1 verbindt, dient u eerst de PVC elleboog (7) op het terugvoergat te draaien. Doe dit als volgt. Draai de PVC elleboog met wat teflon op de draad voorzichtig op het afvoerstuk en zorg er met een vloeiende draaibeweging zonder onderbreking of terugdraaien voor dat de uitgang loodrecht naar onder wijst. Daarna moet u de spanring vast draaien met een gepaste sleutel terwijl u aan de binnenkant van het bad het terugvoerstuk in positie houdt. Dit om te vermijden dat het terugvoerstuk los komt.

Algemeen geldt dat de halfbuigzame verbindingsleidingen gelijkmatig en recht afgekort moeten worden. Bereid de koppelingen 1, 3, 4 en 6 als volgt voor.

Koppelingen

Draai de moer van de fitting helemaal los. Schuif de moer met het inlegstuk over de flexibele slang.

Schuif daarna de witte klemring over de slang tot er ± 2 cm slang aan de onderkant van de witte klemring uitsteekt.

Duw nu de slang tot aan de stootrand in de fitting en druk de witte klemring naar beneden tot op de fitting. Leg de dichting in de fitting.

Draai de moer van de fitting vast.

Op deze manier bekomt u een perfecte waterdichtheid.

Wanneer er een koppeling is zonder rubberen pakking, moet men teflon aanbrengen op de schroefdraad van de koppeling of nippel om de waterdichtheid te behouden.

Kranen

Bereid de verbindingen met kraan op dezelfde wijze als de koppelingen voor, maar in de beide richtingen van de kraan.

Aansluiting van de filtereenheid op het zwembad.

Volg hierbij de tekening. Sluit de 2 skimmers met de half buigzame verbindingsleiding aan op het T-stuk (9) (lijmen).

Lijm op het andere uiteinde van het T-stuk een half buigzame verbindingsleiding en dit verbindt u met de pomp en plaats er ook een afsluiter tussen (4, 5, 6, 8, 9). 4, 5 en 9 dient u reeds te koppelen na het plaatsen van de skimmer om het verder vullen van het zwembad toe te laten.

Verbind daarna de 2 terugvoeren met een T-stuk (10) (lijmen). Lijm op het andere uiteinde van het T-stuk een half buigzame verbindingsleiding en dit verbindt u met de filter en plaats ook hier een afsluiter op deze verbinding (1, 2, 3, 10).

1, 2 en 10 dient u reeds te koppelen na het plaatsen van de terugvoer om het verder vullen van het zwembad toe te laten.

Na het installeren dient de filter manueel gereinigd te worden (REINIGEN); hierbij wordt het zand in de filter schoongemaakt, zodat onzuiverheden in het zand niet in het zwembad terecht kunnen komen (NASPOELEN). Spoel vervolgens. Daarna plaatst u de klep in de filterstand (FILTEREN) en laat u de pomp draaien; de naald van de manometer wijst de nominale druk aan waaraan de filter is blootgesteld. Noteer deze druk (normaal tussen de 0.6 en 1.1 bar).



2.4.4 Werking

VERANDER DE POSITIE VAN DE ZESWEGWISSELKLEP NOOIT TERWIJL DE MOTOR DRAAIT.
VERWIJDER DE PIN UIT DE SELECTIEKLEP (zeswegwisselklep) (en niet de bediening) druk ze naar beneden en draai in een andere stand. Laat ze los aan een van de inklemmingen. (Filtre, Waste,...)

DEMONTEER NOOIT DE KLEP ALS DE FILTER NOG ONDER DRUK STAAT.

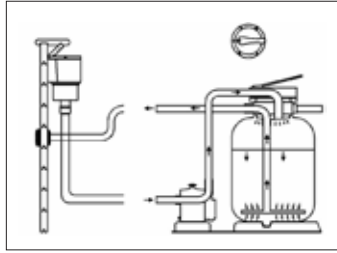
De zeswegwisselklep bedient de zes verschillende functies van de filter: reinigen (spoelen van de filter -backwash), recirculatie (circulatie zonder filteren - recirculation), naspoelen (rinse), filteren (filtration), ledigen (waste), en sluiten (closed).

Om de stand van de klep te wijzigen dient men de stekker los te maken, het bovenste bedieningsorgaan van de klep krachtig in te drukken (om de weerstand van de inwendige veer te overwinnen) en de bediening te draaien tot bij de gewenste functie en opnieuw voorzichtig los te laten.

De werking van de filter berust op het vasthoudend vermogen van het zand dat zich in de filter bevindt. Het water in het zwembad wordt door de filterpomp en het zand geperst waardoor de vuildeeltjes in het water in het zand - dat als filterelement werkt - achterblijven.

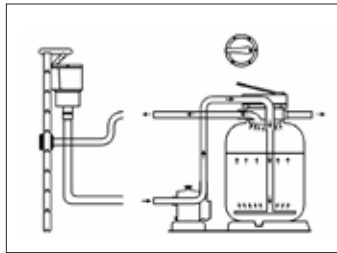
ONTLUCHTEN VAN DE FILTER

De filter zal zich automatisch zuiveren bij aanzetten. Na de filtering (na de functies backwash en spoeling) moet u dus niets meer doen om de filter te ontluchten. De lucht zal reeds verwijderd zijn door de stroming.



Functie 1: ZUIVEREN

De wisselklep in de functie zuiveren (filter) plaatsen. Het water komt uit de pomp en wordt gefilterd door van boven naar beneden door het zand te stromen en daarna terug naar het zwembad te lopen. Filter niet langer dan 4 uur onafgebroken en laat dan de motor gedurende 2 uur afkoelen. Het aantal filter-uren wordt bepaald door het totaal water-volume van het zwembad (watervolume (m³) gedeeld door het filterdebiet (m³/u).



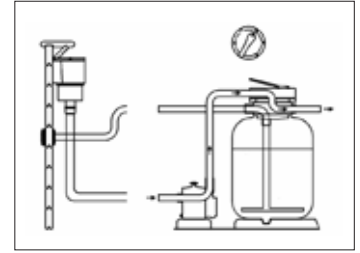
Functie 2: REINIGEN

De wisselklep in de functie reinigen (backwash) plaatsen. Bij het reinigen wordt het zand in de filter schoongemaakt; de richting van de watercirculatie moet hiervoor gedraaid worden. Het reinigen dient wekelijks uitgevoerd te worden (manometer wijst 0.5 à 0.8 bar hoger dan de nominale druk - druk tussen de 1.1 en 1.7 bar).

Sluit een slang aan op de waterafvoer (waste) van de wisselklep en leg het andere uiteinde van de slang in de afvoer of in het riool. Laat de filter ongeveer 2 min. draaien, totdat er geen vuildeeltjes meer met het water mee stromen; dit kan men zien door het kijkgaatje aan de zijkant van de klep.

Zet de filter uit en laat hem \pm 2 min. stilstaan zodat het zand in de filter kan neerslaan. Zet de klep in de stand circulatie zonder filteren (recirculate) om te verhinderen dat de vuilresten die in de klep achtergebleven zijn terug in het zwembad stromen.

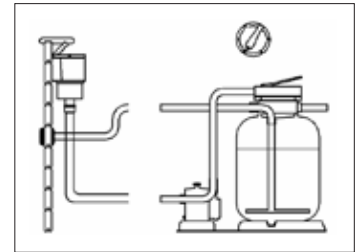
Plaats daarna de wisselklep terug in de gewenste stand (zuiveren of dicht) en verwijder de slang van de waterafvoer.



Functie 3: LEDIGEN

Via de filter kan men het zwembad aan het einde van het seizoen vrijwel geheel laten leeglopen.

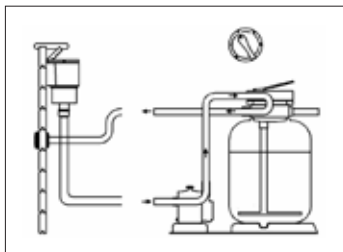
Zet de klep in de stand ledigen (waste), sluit een slang aan op de waterafvoer (waste) en leg het andere uiteinde van de slang in de afvoer of in het riool. Sluit de stofzuigerslang aan op de skimmer (neem de binnenkorf van de skimmer weg) en laat op die manier het water weglopen. Het zwembad zal via de filter niet helemaal leeglopen; schakel de pomp uit als er slechts een paar cm water in het zwembad blijft staan. Verwijder de rest van het water met de hand.



Functie 4: GESLOTEN

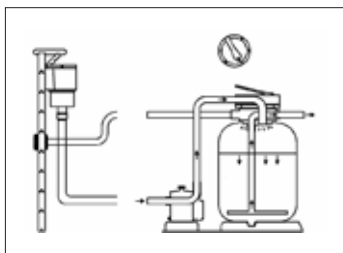
De klep wordt in de stand klep gesloten (closed) geplaatst om te voorkomen dat het water via de slangen en de filter circuleert. Zorg ervoor dat de pomp in deze stand nooit werkt.

2.5 Eindafwerking



Functie 5: RECIRCULATIE

Bij de stand recirculatie zonder filteren wordt het water via de skimmer, de pomp en wisselklep terug naar het zwembad teruggevoerd. Kies deze stand als u bijvoorbeeld chloortabletten in de skimmer oplost en niet wilt dat het chloorhoudende water door het filterzand gaat.



Functie 6: NASPOELEN

Het naspoelen gebeurt bij een druk van 0.9 bar. Het vuile filterzand wordt hierbij gespoeld. Het vuile water komt de klep via aansluiting binnen. De spoelcyclus duurt 1 à 2 minuten.



Buitentrap

Het monteren van de houten buitentrap (den / exotisch) gebeurt volgens de tekening. De treden schuiven in de uitsparingen van de trapbomen en elke trede wordt per kant met 2 vijzen (4x40 / 4.5x50 mm) vastgeschroefd.

Aan de trap wordt een houder bevestigd met hoekijzers (50x50x25 + vijzen 4x40 / 4x40 mm).

Aan de kant van het zwembad waar de houten trap zal geplaatst worden moet ook een lat in den bevestigd worden (vijzen 5x80 mm).

Nu kan je de trap hierover schuiven. Dit is dus een verwijderbaar systeem.

Bij niet gebruik dient u uit veiligheid voor kinderen de buitentrap weg te nemen. (zie punt: 4. Veiligheidsvoorschriften)



2.4.5 Oplossen van storingen

In de bijhorende instructie van de zand-filter staan enkele problemen vermeld die zich kunnen voordoen, met daarnaast ook hun oplossing. Indien u het probleem zelf niet kunt oplossen, neem dan telefonisch contact op met de verkoper van uw zwembad.

Inox trap

De inox ladder wordt gemonteerd volgens de handleiding en wordt op de afdekplank bevestigd.

Inox trap niet geschikt samen met zoutelectrolyse!

1) Teken de plaats van de houders voor de trap af op 80 mm van de binnenkant van de afdekplank.

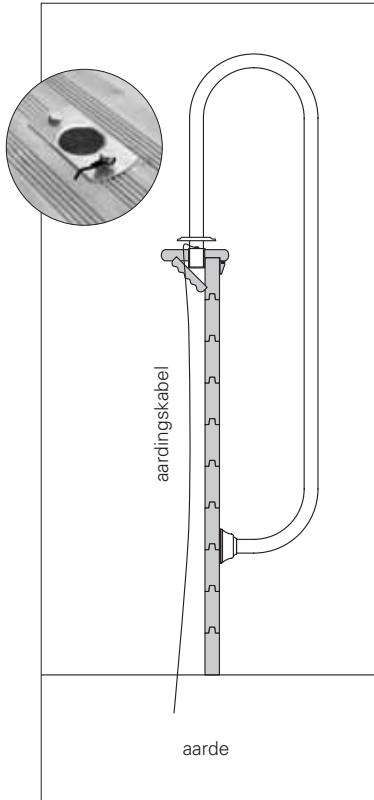
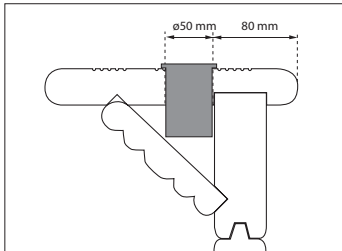
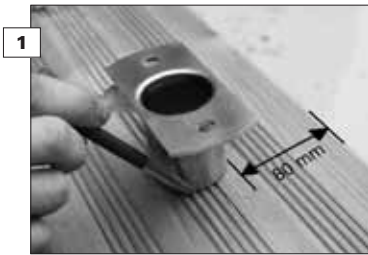
2) U boort twee gaten voor de houders met klokboor diameter 50 mm.

3) Plaats de twee houders en schroef ze vast met de bijgeleverde bouten en moeren.

4) Plaats de rubberen tampons aan het uiteinde van de inox trap, dit ter bescherming van de liner.

5) Plaats de metalen afdekplaten over houders en plaats de trap.

6) Breng de steunplank aan en schroef ze vast (zie montage 2.2.2).



3. Toebehoren

3.1 Zomerzeil



Er kan een zomerzeil op het zwembad gelegd worden. Onder invloed van zonnestralen kan de temperatuur van het water verhoogd worden. Dit zeil wordt gewoon op het water gelegd; bij gebruik van het zwembad wordt het zeil weggenomen en wordt het zeil omgedraaid en gedroogd. Rol het zeil het best op; dit om scheuren te vermijden. Het zomerzeil is niet geschikt om op te lopen.

3.2 Winterzeil



Tijdens de wintermaanden, wanneer het zwembad niet in gebruik is, kan er ook een winterzeil over het zwembad gespannen worden. Verdeel de haken gelijkmatig over de omtrek van het zwembad. Schroef ze vast op de wanden van het zwembad en maak het zeil met de snelbinder vast op de geplaatste haken.

Ook dit zeil wordt beter opgerold om ook hier scheuren te vermijden. Het winterzeil is niet geschikt om op te lopen

3.3 Technische ruimte

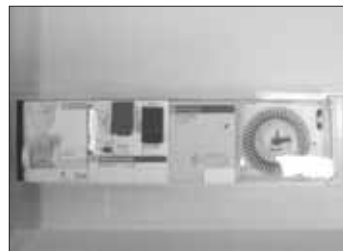


Het technisch lokaal kan zowel aangebouwd als losstaand zijn. Het aangebouwde technische lokaal wordt aan het zwembad vastgeschroefd aan de kant waar de skimmer en de terugvoer zich bevinden. Hierin wordt nu ook de filtereenheid geplaatst. (zie 4. Veiligheidsvoorschriften) Volg de instructies op de bijgeleverde tekening.

Schroef 1 zijkant aan het zwembad en monteer dan enkele planken vooraan om een perfect haakse plaatsing te bekomen. Schroef daarna de andere zijkant vast. Dit aangebouwde technische lokaal is te verkrijgen in drie verschillende afmetingen.

Het losstaande model met 4 wanden bouwt u op analoge wijze op.

3.4 Waterdichte elektrische koffer



Volg de instructies van de bijgeleverde handleiding. De elektrische koffer is geschikt voor de elektrische aansluiting van de pomp en max. 3 onderwaterlampen. De koffer is uitgerust met een differentieel met hoge gevoeligheid en een transformator voor de onderwaterlamp. Met behulp van de ingebouwde timer kan u de werking van de pomp programmeren.

De plaatsing dient te gebeuren door een electricien. De lokale wetgeving en toepasbare voorschriften moeten gerespecteerd worden. De waterdichte elektrische koffer IP 65 mag geplaatst worden op minder dan 3.5m van het zwembad. De voeding voor het elektrische bord moet stroomopwaarts beveiligd worden met een differentieel met hoge gevoeligheid.

3.5 Halogeen verlichting



Volg de instructies van de bijgeleverde handleiding.
Plaats de onderwaterlamp bij voorkeur 70 cm onder de afdekplank en voorzie de opening voor het verbindingsstuk in het midden van een plank.

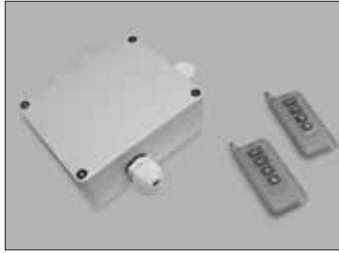
Boor, voor het plaatsen van de liner, een opening in de houten structuur met een diameter van 28mm.
Na het plaatsen van de liner en het vullen van het zwembad tot net onder de voorziene plaats van de waterlamp, duwt u het het verbindingsstuk door de opening en tekent u de contouren af om de liner exact te kunnen snijden. U plaatst de lamp volgens de bijgeleverde instructies en leidt de kabel via het verbindingsstuk weg naar de buitenkant. Aan de buitenkant spant u de moer van het verbindingsstuk aan. De kabel verbindt u met de elektrische koffer.
Indien nodig, dient u te zorgen voor een geschikte kabel met de vereiste sectie overeenkomstig de te overbruggen afstand naar de elektrische koffer (zie tabel in de bijgeleverde handleiding). De onderwaterlamp mag enkel volledig ondergedompeld in het water, aangeschakeld worden.

3.6 LED verlichting



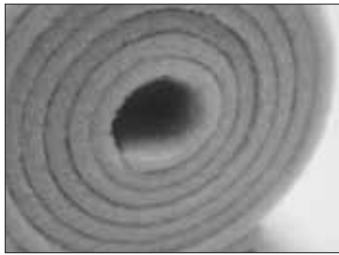
LED verlichting 35W/12V - 16 kleuren, regelbaar via elektrische koffer aan/uit knop. Volg de instructies van de bijgeleverde handleiding.
Plaats de onderwaterlamp bij voorkeur 70 cm onder de afdekplank.

3.7 Afstandsbediening voor LED



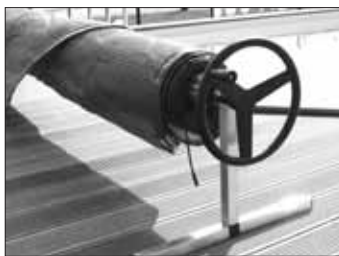
Afstandsbediening + ontvanger voor LED verlichting. Volg de instructies van de bijgeleverde handleiding.

3.8 Vilt



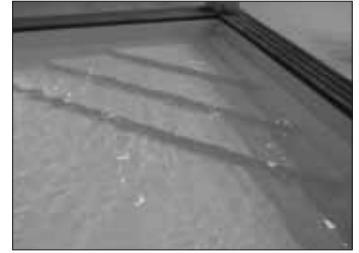
Het vilt is beschikbaar in een breedte van 6m en 1,3m hoog. De 100% polyester materie van 200gr/m² is geschikt om aan te brengen zowel aan de binnenkant om een zachte wand te bekomen als aan de buitenkant van het bad ter bescherming van de houten structuur.

3.9 Roller



De roller is geschikt om het zomerzeil op een makkelijke manier te verwijderen of te plaatsen.

3.10 Instaptrap



Instaptrap hoekmodel 90° voor types H133 cm en H 146cm met aangepaste liner.

3.11 Inox afdekprofiel voor afdekrand



4. Veiligheidsvoorschriften

LET OP

TECHNISCHE INSTALLATIE

Het toestel niet in bedrijf nemen als het niet op de juiste wijze ontluicht is.

Het ingeschakelde toestel in GEEN GEVAL met natte handen of nat lichaam aanraken.

Als u handelingen aan het toestel moet uitvoeren, dient het van de netspanning **afgesloten** te worden.

Let erop dat de vloer droog is voordat u het elektrische apparaat aanraakt.

De filtereenheid niet op een plaats zetten waar u nat kunt worden: gevaar voor elektrocutie.

PLAATS VOOR DE FILTEREENHEID

Vermijd dat de filtereenheid met pomp onder water komt te staan. In vochtige zones is het aangeraden de filtereenheid met pomp bovengronds te plaatsen of dient u de nodige voorzorgen te nemen tegen het overstromen of onderlopen van de pomp.

Tenzij u een technisch lokaal hebt om bij het zwembad te plaatsen, plaatst u de filtereenheid minimaal 3.50 m van het zwembad (omwille van de elektrische veiligheid) en op gelijke hoogte met het waterniveau van het zwembad om te voorkomen dat er lucht in de het zuivingscircuit komt of in de filter.

Het is aan te raden om de filtereenheid zo te plaatsen dat het tegen zon en regen beschut is en dat de omgevingstemperatuur beneden de 35°C blijft.

Het technisch lokaal mag geplaatst worden op minder dan 3.50m afstand van het zwembad op voorwaarde dat het afgesloten is met een slot en enkel toegankelijk is voor gekwalificeerd personeel. Vooraleer het technisch lokaal te openen moet u de stroomvoorziening onderbreken. Pas daarna mag u het lokaal betreden. Stopcontacten zijn in dit geval niet toegelaten uit elektrocutiegevaar.

4.1 Algemeen

De afdekplanken zijn niet bedoeld om op te lopen noch om van te duiken.

De trappen zijn enkel bedoeld om het bad in- en uit te stappen. Na het gebruik is het aan te raden de trap weg te nemen, dit op het gebied van veiligheid vooral naar kinderen toe.

Let op met elektrische toestellen in de buurt van het zwembad (gevaar voor elektrocutie).

Houd steeds toezicht wanneer er kinderen in en rond het zwembad zijn.

Bij het niet gebruik van het zwembad, is het beter om dit af te dekken.

4.2 Technische installatie

Het technisch lokaal mag geplaatst worden op minder dan 3.5m afstand van het zwembad op voorwaarde dat het afgesloten is met een slot en enkel toegankelijk is voor gekwalificeerd personeel.

Vooraleer het technisch lokaal te openen moet u de stroomvoorziening onderbreken. Pas daarna mag u het lokaal betreden.

4.3 Elektriciteit

Algemeen dient de plaatsing te voldoen aan het algemeen reglement (Belgie: art.90 zwembaden en Frankrijk norm NF C15-100 en norm NF EN 60-335-2-41)

Alle elektrische toestellen moeten voldoen aan volgende vereisten:

- uitsluitend voor de uitbating van het zwembad
- isolerend omhulsel en met mechanische bescherming
- voeding op zeer lage veiligheidsspanning
- enkel plaatsing door gekwalificeerd personeel

De plaatsing dient te gebeuren door een elektricien. De lokale wetgeving en toepasbare voorschriften moeten gerespecteerd worden.

5. Onderhoud

5.1 Houten structuur

Om het hout een lange levensduur te garanderen, kunt u het behandelen met een speciale beits (raadpleeg uw verkooppunt). Wilt u echter het natuurlijke effect behouden, dan hoeft u het hout niet te behandelen; de verkleuring vermindert de kwaliteit niet.

Door de werking van het hout - als gevolg van vochtigheids- en temperatuurschommelingen- kan het hout dus na enige tijd scheuren en barsten vertonen. Dit is normaal; de mechanische weerstand wordt hierdoor niet verminderd.

5.2 Water

Naast het juiste gebruik van de filtereenheid dat instaat voor de waterbehandeling, moeten nog een aantal andere zaken nagezien worden.

De pH-waarde van het zwembad moet steeds gecontroleerd worden. Het is aanbevolen om het zwembad te vullen met leidingwater, de pH-waarde benadert doorgaans beter de ideale pH-waarde (tussen 7,2 en 7,6) dan water uit een regenput of andere bron.

Is deze waarde overschreden, dan moet het water behandeld worden met een product. Om dit de eerste keren te voorzien, is er in het pakket een starterskit voorzien. Indien u in een streek woont met hard water, dat veel kalk bevat, is het aangeraden uw zwembad gedeeltelijk te vullen met verzacht water (door middel van een waterverzachter). Tijdens de periode van veelvuldig gebruik, moet de filtereenheid elke dag gedurende een langere periode werken.

Het is de bedoeling dat het volledige watervolume in één dag minstens eenmaal gefilterd wordt.

Elke week moet het water behandeld worden met speciale producten om het water zuiver en helder te houden. Raadpleeg de speciaalzaak voor waterbehandeling.

In het pakket is ook een onderhoudskit voorzien. Het schepnet dat op de uitschuifbare stok geplaatst wordt dient om bladeren, zwevende deeltjes... weg te nemen. De borstel dient om de wanden van het zwembad te vegen. Er is ook een systeem om de bodem te reinigen: de stofzuigerslang wordt geplaatst op de borstel (+ de uitschuifbare stok) en is verbonden aan de skimmer.

5.3 Technische installatie

Inspecteer jaarlijks de pomp om een goede werking te verzekeren. De filterpomp is normaal onderhoudsvrij, maar het gebruik van de filter bij erg vervuilde zwembaden kan het gebeuren dat de as van de pomp vastloopt. Als dit gebeurt, gaat men als volgt te werk: Schakel de stroomtoevoer uit. Zet de klep gesloten (closed). Sluit beide kogelafsluiters. Maak de zuigslang en de persslang los van de pomp. Draai de schroeven los van het deksel van de voorfilter. Verwijder de mand en alle onzuiverheden. Plaats de mand terug en monteer het deksel van de voorfilter en let erop dat deze goed gecentreerd en aangedraaid is. Zorg dat er water in is om de pomp te kunnen starten. Sluit de zuigslang en de persslang van de pomp weer aan. Zet de zeswegklep in de stand filteren. Open beide kogelafsluiters. Zet de motor aan en ontluicht de filter.

5.4 Overwintering

Indien uw zwembad niet overdekt is en u het water wenst te bewaren voor het volgende seizoen, dient u volgende regels in acht te nemen :

- na het laatste gebruik van het zwembad de gevormde neerslag opzuigen en de filter gedurende 8 uur laten werken om perfect zuiver water te bekomen :
- vlok- en aanvullende producten toevoegen
- minstens 3 uur laten stromen om beide producten goed te verspreiden.
- het waterniveau 20 cm onder de skimmers brengen
- het zwembad daarna afdekken met een winterdekzeil

TERUG IN GEBRUIK NEMEN

- 2 weken vooraf het water op het correcte zomerniveau brengen (het zeil niet wegnemen). De pomp 1 dag laten werken (zonder filteren) en een vlokmiddel en aanvullende producten toevoegen.
- 2 weken laten rusten. Daarna het zeil wegnemen, de bodem afzuigen terwijl de pomp op de positie "ledigen zwembad" staat. Het waterniveau aanpassen en gedurende minstens 12 uur filteren.
- de pH-waarde, het chloorgehalte controleren en de nodige producten toevoegen.

6. Garantie

6.1. Grenen structuur

• 10 jaar garantie voor aanvallen van insecten en verrotting op de klasse IV autoclaaf behandelde grenen structuur. Deze garantie geldt niet voor natuurlijke vervormingsverschijnselen, scheuren, spleten of barsten die de mechanische weerstand van het hout niet schaden, noch voor kleurveranderingen. Deze garantie is enkel van toepassing op de autoclaafbehandeling zelf.

1 jaar garantie op de afdekrand voor een overdreven en abnormale natuurlijke vorming (torsie) en voor splintervorming. Deze garantie geldt niet voor kleurverschillen of -veranderingen, scheuren, spleten of barsten.

• Het zwembad is conform met de AFNOR norm NF P90-302 (Franse norm voor zwembaden in kit).

Een mogelijk uitzettingseffect van esthetische aard houdt geen risico in voor de sterkte en stabiliteit van het zwembad. Een mogelijke oplossing is het zwembad gedeeltelijk ondergronds te plaatsen en aan te dammen. In het geval dient u de lokale wetgeving ivm veiligheid voor kinderen te respecteren.

6.2. Liner

Garantie van 10 jaar (5 jaar degressief) bij een normaal gebruik.

Vallen niet onder de garantie:

- Winkelhaken, gaten, scheuren, vlekken (rechtstreeks in het water gegoten behandelingsproducten), kleurverschillen en slijtage als gevolg van wrijving van het materiaal langs diverse oppervlakken.
- Vervorming van een liner die langer dan 24u zonder water is gebleven (nimmer uw zwembad volledig legen)
- Verkleuring van de liner ten gevolge van een waterbehandeling met ongepaste producten (te hoge concentratie, te hoge of te lage Ph waarde).

6.3. Filter / pomp

Garantie van 2 jaar op waterdichtheid filterton.

Vallen niet onder garantie:

- Problemen veroorzaakt door een onangepast gebruik van de filter en zijn onderdelen.
- Problemen ten gevolge van een te hoge druk van de pomp (> 1,2 bar) gebruik van een te sterke pomp ten opzichte van het m³ water in het zwembad)
- Problemen ten gevolge van het gebruik van een te kleine filterton ten opzichte van het m³ water in het zwembad.

Garantie van 2 jaar op de pomp bij een normaal gebruik.

Vallen niet onder de garantie:

- Beschadiging als gevolg van "droog draaien"
- Beschadiging als gevolg van overstroming of het onderlopen
- Beschadiging als gevolg van schuren of corrosie
- Beschadiging als gevolg van een defecte aansluiting
- Beschadiging als gevolg van het gebruik van de pomp zonder voor-filter
- Door een derde gedemonteerd of gerepareerd materiaal.
- Breuk van onderdelen (pompvoet, deksel voorfilter, gegroefde dop...)

6.4. Zomerzeil / Winterzeil

Garantie van 1 jaar op de lasnaden tussen de verschillende stroken zeil. Als het zeil niet op het wateroppervlak van het zwembad ligt, moet het zeil beschut zijn tegen directe zonnestralen.

Vallen niet onder de garantie :

- Beschadiging ten gevolge van het losrukken van de ogen in het zeil. Dit is het gevolg van een te grote trekkracht op het zeil.
- Verkleuring van het zeil ten gevolge van een waterbehandeling met ongepaste producten (te hoge concentratie, te hoge of te lage Ph waarde).

6.5. Onderdelen

Garantie van 1 jaar voor fabrieksfouten van de onderdelen van het zwembad die een optimaal gebruik onmogelijk kunnen maken.

Er is geen garantie op de onderhoudsproducten en reinigungsset bijgeleverd bij de kit. Deze moeten in goede staat ontvangen worden conform vervaldata.

6.6. Algemeen

Onze garantie beperkt zich tot het toesturen ter vervanging van het defecte onderdeel. In géén geval kan een schadeloosstelling of een schadevergoeding toegekend worden. Bij het terug te zenden materiaal zijn de verzendkosten voor rekening van de verzender. Teruggezonden materiaal wordt niet teruggenomen indien dit niet onder onze aansprakelijkheid valt.

Zorg dat de houten elementen plat bewaard worden in een koele, goed geventileerde ruimte, waar zij niet aan zonlicht en slechte weersomstandigheden worden blootgesteld.

De verschillende gebruiksaanwijzingen in het pakket vermelden dat een regelmatige controle en een periodiek onderhoud van het zwembad een optimale werking garanderen. Om recht te hebben op de vermelde garantie moeten deze voorwaarden nageleefd worden. Eventuele corrosie na verloop van tijd maakt geen deel uit van de garantie. Ook schade veroorzaakt door een onjuiste montage of een onjuist gebruik van het toebehoren (schokken, krassen, enz...), die de verschillende behandelingswijzen van de oppervlakte kunnen aantasten) maken geen deel uit van de garantie. Dit geldt ook voor voorvallen die geen onmiddellijk verband hebben met een normaal gebruik van het zwembad of het toebehoren. (De)montage- of transportkosten zijn niet inbegrepen.



Covimex nv - Koolskampstraat 21 - B-8830 Gits
T +32 (0)51 21 13 48 - F +32 (0)51 21 07 64
info@gardipool.be - www.gardipool.com