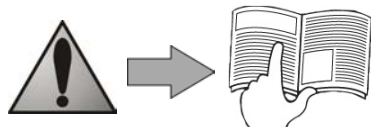




Installatie en gebruikshanleiding
Nederlands

NL



- Lees deze handleiding aandachtig voordat u verder gaat met de installatie, het onderhoud of het repareren van dit apparaat!
- Het symbool  geeft belangrijke informatie aan waar verplicht rekening mee moet worden gehouden om elk risico op letsel aan personen of schade aan het toestel te voorkomen.
- Het symbool  geeft nuttige informatie aan, als aanwijzing.



Waarschuwingen

- Daar wij onze producten constant verbeteren, kunnen deze worden gewijzigd zonder voorafgaande kennisgeving.
- Gebruik uitsluitend voor: verwarming van zwembadwater (mag voor geen ander doel gebruikt worden).
- De installatie van het toestel moet worden uitgevoerd door een erkend technicus, volgens de instructies van de fabrikant en de geldende plaatselijke normen. De installateur is verantwoordelijk voor de installatie van het toestel en het respecteren van de geldende plaatselijke normen betreffende de installatie. In geen geval kan de fabrikant aansprakelijk worden gesteld indien de geldende plaatselijke normen betreffende de installatie niet nageleefd worden.
- Het is belangrijk dat dit toestel wordt bediend door competente en (fysiek en mentaal) geschikte personen die vooraf gebruiksinstructies hebben ontvangen (door de gebruiksaanwijzing te lezen). Iedereen die niet aan deze criteria voldoet moet uit de buurt van het toestel blijven, omdat hij anders blootgesteld kan worden aan gevaarlijke elementen.
- Bij gebrekkige werking van het toestel: niet proberen zelf het toestel te repareren, maar contact opnemen met uw installateur.
- Alvorens werkzaamheden uit te voeren aan de machine, controleren of deze spanningsloos en buiten gebruik gesteld is,
- Alvorens deze aan te sluiten, controleren of de aangegeven spanning op de typemerkplaat overeenkomt met die van het elektriciteitsnet.
- Het verwijderen of kortsluiten van één van de veiligheidsvoorzieningen leidt automatisch tot verval van de garantie, dit geldt eveneens voor het vervangen van onderdelen door niet uit onze magazijnen afkomstige onderdelen.
- Elke onjuiste installatie kan ernstige materiële of lichamelijke schade veroorzaken (kan de dood tot gevolg hebben).
- Houd het toestel buiten bereik van kinderen.



Inhoud

1. Informatie voor installatie	2
1.1 Algemene leveringsvoorwaarden, opslag en transport	2
1.2 Inhoud	2
1.3 Bedrijfsvoorwaarden	2
1.4 Technische gegevens	2
2. Plaatsing	3
2.1 Keuze van de installatieplaats	3
2.2 Hydraulische aansluitingen	3
2.3 Elektrische aansluitingen	3
3. Gebruik	4
3.1 Presentatie van de bediening	4
3.2 Inschakelen van het toestel	4
3.3 Uit te voeren controles na een tijdje werking	5
3.4 Overwintering	5
4. Onderhoud	5
4.1 Onderhoudsinstructies	5
4.2 Recyclage van het product	5
5. Wat te doen bij storingen	5
5.1 Functioneringsfout van het toestel	5
5.2 Vervanging van de smeltveiligheid	6
5.3 FAQ	6
5.4 Wijziging van de insteltemperatuur	6
6. Online registreren	6
7. Verklaring van overeenstemming	6



Beschikbaar in de bijlagen aan het eind van de handleiding:

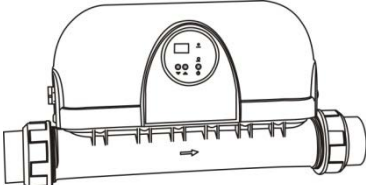



- bedradingsschema's
- afmetingen en beschrijving

1. Informatie voor installatie

1.1 Algemene leveringsvoorwaarden, opslag en transport

Alle goederen, zelfs als deze geleverd worden zonder verzend- en verpakkingskosten, worden vervoerd op risico van de bestemming. De ontvanger dient op de leveringsbon van de transporteur voorbehoud aan te tekenen, als hij vaststelt dat er tijdens het transport schade is opgetreden (bevestiging binnen 48 uur per aangetekend schrijven aan de transporteur).

1.2 Inhoud

			
X1	X2	X2	X2

1.3 Bedrijfsvoorwaarden

Werkingsbereik: tussen 2 °C en 40 °C watertemperatuur

1.4 Technische gegevens

Red Line +	Eenheid	3	6	9	12
Vermogen *	kW	3	6	9	12
Voeding	eenfase 230V	X	X	X	
	driefase 400V	X	X	X	X

* met een tolerantie van de fabrikant van ± 5 %

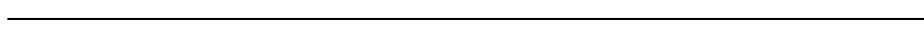
- beschermingsgraad: **IP 45**

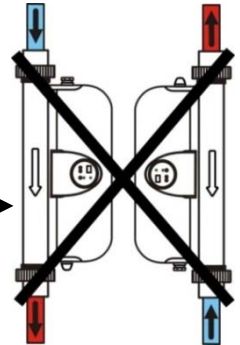
2. Plaatsing

2.1 Keuze van de installatieplaats



Het toestel moet geïnstalleerd worden in een technisch lokaal met ventilatie, zonder sporen van vocht en zonder opgeslagen producten voor onderhoud van het zwembad.
 Vermijd direct na de verwarmers aangesloten bochtstukken van 90°, laat minimaal 25 cm rechte leiding over om gestamp van de klep van de debietregelaar te voorkomen.

- het apparaat moet horizontaal over verticaal geplaatst worden en worden vastgehouden door leidingen die aan elke kant van de verwarmers zijn bevestigd met beugels,
- Als de verwarmers verticaal is geïnstalleerd, moet de circulatie van onder naar boven plaatsvinden,
- De verwarmers mag niet in deze richting geïnstalleerd worden, de debietcontrole wordt dan ingeschakeld: 
- laat een vrije ruimte open rond het toestel om de installatie en het onderhoud te vereenvoudigen,
- de verwarmers moet laag worden opgesteld, om altijd met water gevuld te blijven,
- het waterbehandelingssysteem moet na de verwarmers laag worden opgesteld om terugslag van chloor naar de verwarmers te voorkomen.



2.2 Hydraulische aansluitingen

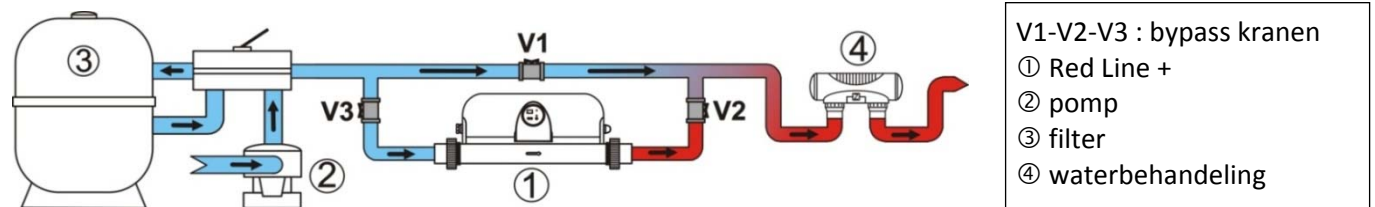


Neem de richting van de hydraulische aansluitingen in acht (zie de pijl op het verwarmershuis).

De aansluiting vindt plaats met een drukpvc-buis:

- direct als het debiet lager is dan 30m³/u,
- vanaf een bypass si le débit est supérieur à 30m³/u,
- het wordt aanbevolen om te monteren met een bypass, omdat dit het onderhoud van het apparaat vereenvoudigt,
- op het filtercircuit van het zwembad, na de filter ③ en voor de waterbehandeling ④.

Controleer of de hydraulische aansluitingen correct zijn aangespannen en of er geen lekkage is.



Red Line +	Druk van het hydraulische circuit		Koppelstukken	Minimaal waterdebiet	Maximaal waterdebiet
	proefdruk	bedrijfsdruk			
3-6-9-12	4 bars	2 bars	Ø63 of Ø50	5 m ³ /h	30 m ³ /h

2.3 Elektrische aansluitingen

2.3.1 Spanning en beveiliging

- De elektrische voeding van de apparaat dient afkomstig te zijn vanuit een inrichting met differentieelschakelaar en veiligheidsschakelaar (niet meegeleverd), die voldoen aan de van kracht zijnde normen en voorschriften van het land waar de installatie uitgevoerd wordt,
- elektrische beveiliging: een gewijd differentieelschakelaar 30 mA (veiligheidsschakelaar of stroomonderbreker).



- de leidingen van de elektrische aansluiting dienen vast te zijn,
- aanvaardbaar spanningsverschil: ± 10% (tijdens de werking),
- gebruik de pakkingbus voor de doorvoer van de voedingskabel in het toestel.

2.3.2 Aansluitingen

- de elektrische voedingskabel moet geïsoleerd zijn van alle snijdende of warme elementen die hem kunnen beschadigen of verpletteren,
- controleer of de voedingskabel goed vast zit aan de aansluitblok.

De Red Line + 12 kW zijn alleen driefasig bekabeld.

De Red Line + 3, 6 en 9 kW zijn in de fabriek voorbekabeld voor een eenfasige voeding.



Om een driefasevoeding te gebruiken:

- Verwijder het etiket van het klemmenbord,
- Verwijder de 2 shunts (of bruggen),
- Plaats het etiket weer nadat u het 180° hebt gedraaid ten opzichte van de oorspronkelijke positie.

Slecht aangespannen klemmen kunnen aanleiding geven tot oververhitting van het klemmenbord, wat de garantie doet vervallen.



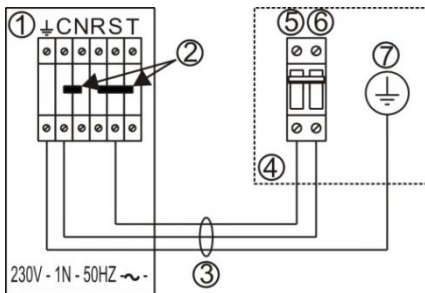
Het toestel moet verplicht op een geaard stopcontact worden aangesloten.

Risico op elektrische schok in het toestel.

Alleen een gekwalificeerde en ervaren elektricien mag de bekabeling van het toestel uitvoeren.

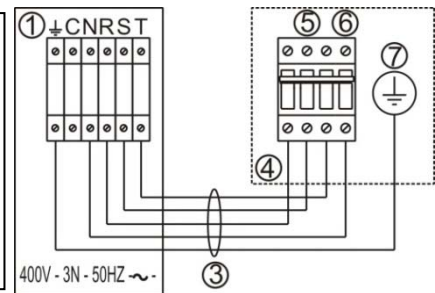
Als de voedingskabel beschadigd is, moet hij worden vervangen door een gekwalificeerd elektricien.

Eenfasige



- ① Klem voor de verwarmers
- ② shunt
- ③ voedingskabel
- ④ 30 mA differentieelschakelaar
- ⑤ Fase
- ⑥ Neutraal
- ⑦ Aarding

Driefasige



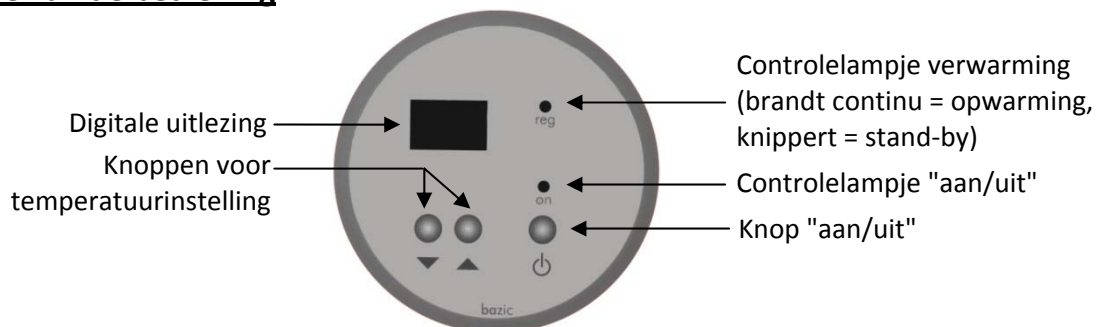
2.3.3 Kabeldoorsnede

- doorsnede voedingskabel: voor kabels met een maximale lengte van 20 meter (berekeningsbasis: 5A/mm²), moet gecontroleerd en in het voorkomende geval aangepast worden naar gelang de installatie voorwaarden.

Red Line +	Spanning	Shunts polen	opgenomen stroomsterkte		Kabel doorsnede		Elektrische beveiliging
			A	A	mm ²		A
3	230V/1N/50Hz	R-S-T C-N	14	14	3x4	3G4	16
	400V/3N/50Hz	/	5	5	5x2,5	5G2,5	10
6	230V/1N/50Hz	R-S-T C-N	27	27	3x6	3G6	32
	400V/3N/50Hz	/	9	9	5x2,5	5G2,5	16
9	230V/1N/50Hz	R-S-T C-N	40	40	3x10	3G10	50
	400V/3N/50Hz	/	13	13	5x4	5G4	16
12	400V/3N/50Hz	/	18	18	5x4	5G4	20

3. Gebruik

3.1 Presentatie van de bediening



3.2 Inschakelen van het toestel

- open de kranen 2 en 3 volledig en sluit kraan 1 (zie §2.2), indien deze aanwezig zijn,
- schakel de filterpomp in,
- controleer dat het circuit geen lucht bevat,
- controleer dat het waterdebiet zich tussen 5 en 30m³/u bevindt, als het hoger is dan 30m³/u moet kraan 1 worden ingesteld om 30m³/u maximum,
- zet het regelsysteem onder spanning en schakel het vervolgens in,
- stel de insteltemperatuur in: om de waarde van het instelpunt op te roepen en te wijzigen, drukt u ofwel op ▼ ofwel op ▲.

- Als u een van deze knoppen ingedrukt houdt, zullen de waarden sneller doorlopen worden.
- De temperatuur kan graad voor graad ingesteld worden.
- Het instelbereik van de instelwaarde ligt tussen 2 °C en 40 °C.
- De maximumtemperatuur kan verlaagd worden om de rand van het zwembad te beschermen (zie §5.4).
- als de insteltemperatuur hoger is dan de temperatuur van het zwembadwater: knippert het controlelampje "reg" gedurende 15 seconden, gaat het daarna continu branden,
- als het waterdebiet te laag is (minder dan 5 m³/h) of als het filtersysteem gestopt is, zal het controlelampje "reg" knipperen en de verw warmer stopt met verwarmen,
- wanneer het zwembad op de gewenste temperatuur is gekomen, zal het controlelampje "reg" doven en de verw warmer stopt met verwarmen.



3.3 Uit te voeren controles na een tijdje werking

Controleer dat de verw warmer ophoudt met verwarmen als:

- men de insteltemperatuur verlaagt of men het regelsysteem uitschakelt,
- men stopt met het filteren.

3.4 Overwintering



Een overwinteringsbehandeling is noodzakelijk om vorstschade aan van het lichaam van verw warmer te voorkomen, dit geval valt niet onder de garantie.

- schakel de elektrische voeding van het regelsysteem uit,
- stop de watercirculatie,
- de verw warmer aftappen:
 - sluit de kranen 2 en 3 (zie §2.2), indien deze aanwezig zijn,
 - schroef de aansluitingen los om de verw warmer af te laten,
 - schroef de aansluitingen weer lichtjes vast, zonder ze lekdicht aan te spannen, wanneer de verw warmer leeg is.

4. Onderhoud

4.1 Onderhoudsinstructies



Algemeen onderhoud van het toestel wordt aangeraden tijdens de overwintering en het opnieuw in gebruik nemen, om het goed functioneren van het toestel te controleren en de prestaties op peil te houden evenals ter voorkoming van bepaalde storingen.

Deze werkzaamheden vallen ten laste van de gebruiker en ze moeten worden uitgevoerd door een bevoegd technicus.

- controleer de elektrische elementen,
- controleer de verbinding met de aarde,
- controleer de dichtheid en de aansluitingen van de elektrische kabels en of de elektrische kast schoon is.

4.2 Recyclage van het product



Dit symbool betekent dat uw toestel niet in de vuilnisbak mag worden weggeworpen. Het dient apart opgehaald te worden i.v.m. zijn hergebruik, recycling of nuttige toepassing. Indien het elementen bevat die mogelijk schadelijk zouden kunnen zijn voor de omgeving, dan moeten deze worden verwijderd of geneutraliseerd. Vraag uw detailhandelaar om informatie over de recyclingmodaliteiten.

5. Wat te doen bij storingen

5.1 Functioneringsfout van het toestel

Stoornis	Oorzaken	Oplossing
De display werkt niet	het toestel wordt niet meer elektrisch gevoed	de smeltveiligheid van het regelsysteem is buiten dienst (zie §5.2 voor vervanging)
Op het scherm verschijnt knipperend "E0"	de sonde van het regelsysteem is defect of ontkoppeld	toestel zonder spanning en vergrendeld; sluit de sonde opnieuw aan of vervang ze (het defect "E0" wordt automatisch gereset)
Het zwembadwater is warmer dan gevraagd	het regelsysteem werkt niet correct	controleer of de circulatiepomp stopt wanneer de insteltemperatuur is bereikt

Stoornis	Oorzaken	Oplossing
Het controlelampje "reg" is aan maar het apparaat verwarmt niet	de positieve oververhittingsthermostaat (TS) in ingeschakeld	resetten door de kap aan de zijkant van het apparaat te verwijderen en op de middendop te drukken
	de installatie van het apparaat is niet conform	roep de hulp in van een erkende monteur

5.2 Vervanging van de smeltveiligheid

- **LET OP!** Schakel de stroom van het toestel uit!
- maak de kap los,
- ontkoppel het regelsysteem,
- verwijder de kap van het regelsysteem,
- verwijder de smeltveiligheid (T3, 15AH 250V).



5.3 FAQ

Waar moet het waterbehandelingssysteem ten opzichte van het verwarmings-systeem geplaatst worden?	Het waterbehandelingssysteem (chloorbehandeling, apparaat voor zoutelektrolyse, enz...) moet bij voorkeur voor de apparaat geïnstalleerd worden (zie installatie §2.2), en hiermee compatibel zijn (vraag dit aan de fabrikant)	
Is het mogelijk de temperatuur sneller te doen stijgen?	het zwembad af te dekken met een afdekking (thermisch zeil, schuifpaneel ...) om warmteverlies te voorkomen	
	Controleer of de filtertijd voldoende is	tijdens het opwarmen moet het water continu circuleren (24u/24) om de temperatuur het hele seizoen op peil te houden, is een "automatische" circulatie van minstens 12u/dag nodig (hoe langer deze tijd, hoe meer de apparaat over een voldoende werkingsbereik voor het verwarmen beschikt)

5.4 Wijziging van de insteltemperatuur

- schakel het regelsysteem uit (de controlelamp "on" dooft, de temperatuur van het zwembadwater verschijnt op de display),
- druk tegelijkertijd 5 seconden op de knoppen ▼ en ▲ en "PA" verschijnt op de display,
- druk op de knop ○,
- voer dan de waarde "80" in met behulp van de knoppen ▼ of ▲ (toegangscode tot het menu "parameters"),
- druk op de knop ○ om deze code te valideren en "PA" verschijnt op de display,
- druk tegelijkertijd 5 seconden op de knoppen ▼ en ▲,
- druk op de knop ▲ om door alle parameters te scrollen tot "r2" op de display verschijnt,
- druk op de knop ○ en de huidige waarde van de parameter "r2" verschijnt,
- druk op de knop ▼ of ▲ om de maximumwaarde van het instelpunt te wijzigen,
- druk eenmaal op de knop ○ om de nieuwe waarde te valideren,
- Druk tegelijkertijd 5 seconden op de knoppen ▼ en ▲ om de watertemperatuur van het zwembad weer op de display te tonen.

6. Online registreren

Registreer uw product op onze website:

- U wordt als eerste geïnformeerd over de nieuwigheden van Zodiac en onze aanbiedingen.
- Help ons om voortdurend de kwaliteit van onze producten te verbeteren.

Australia – New Zealand	www.zodiac.com.au
South Africa	www.zodiac.co.za
Europe and rest of the world	www.zodiac-poolcare.com

7. Verklaring van overeenstemming

Z.P.C.E. verklaart dat de hieronder omschreven producten of reeksen:

Specifieke verwarmers voor zwembaden: Red Line + 3-6-9-12

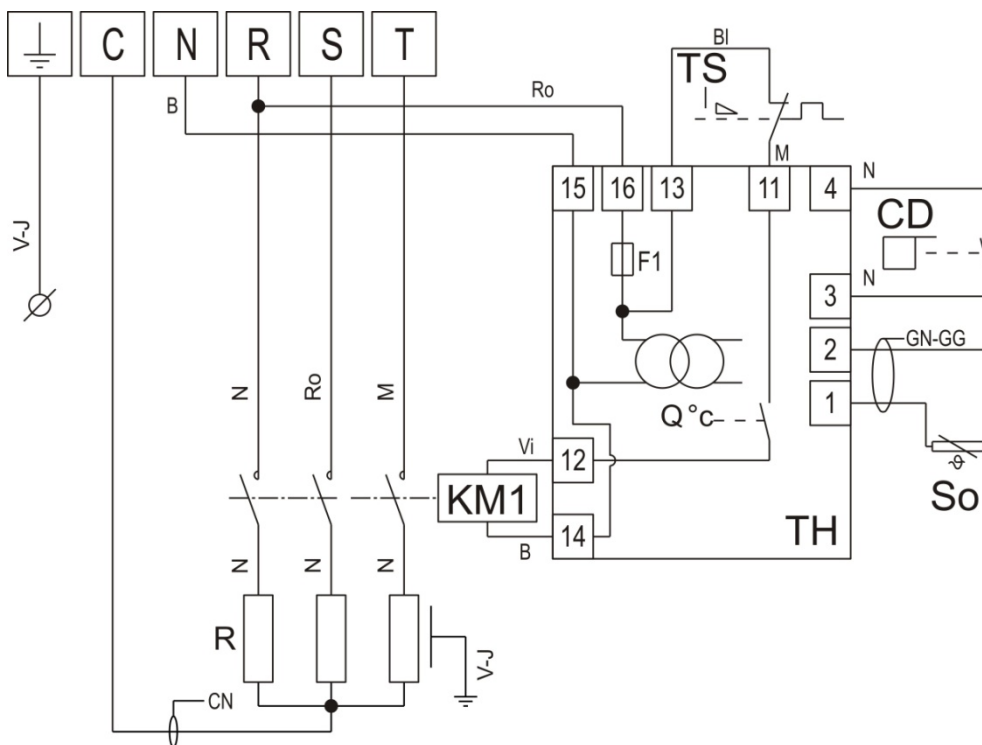
Voldoen aan de bepalingen:

- **van de richtlijn ELEKTROMAGNETISCHE COMPATIBILITEIT 89/336/CE**
- **van de richtlijn LAAGSPANNING 73/23/CE**

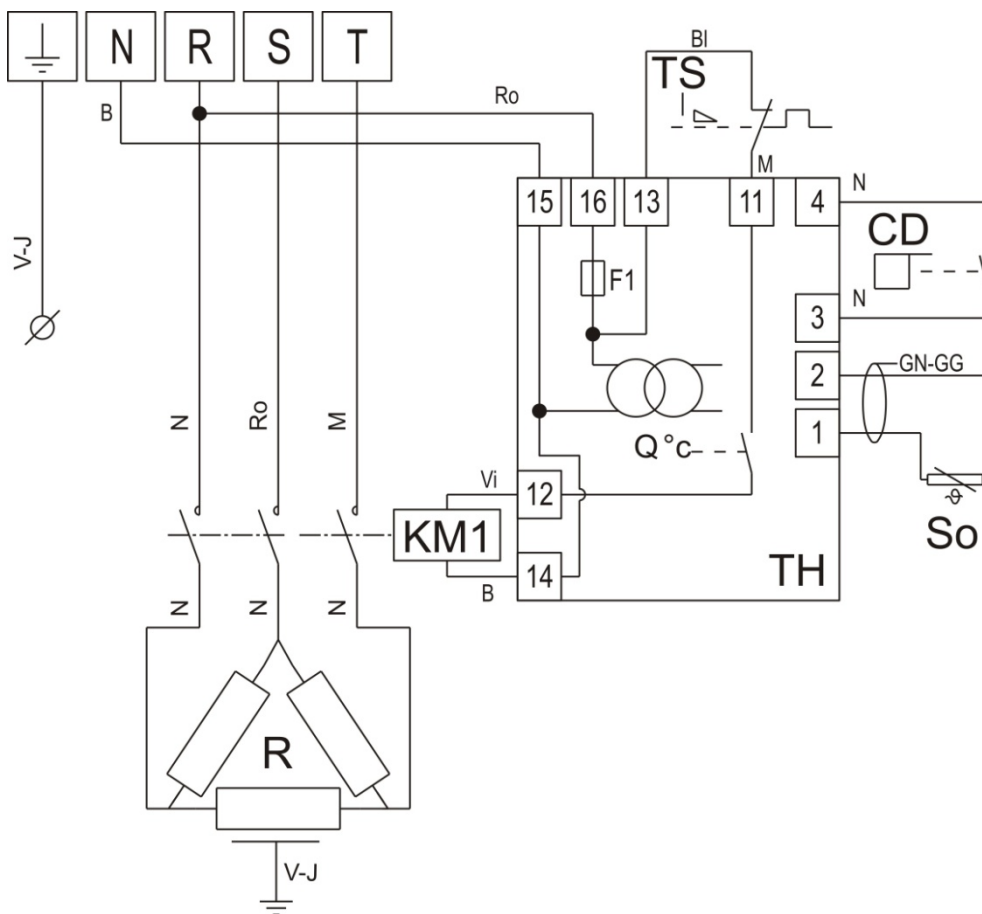


Elektrisch schema

Red Line 3-6-9 kW eenfase en driefasen

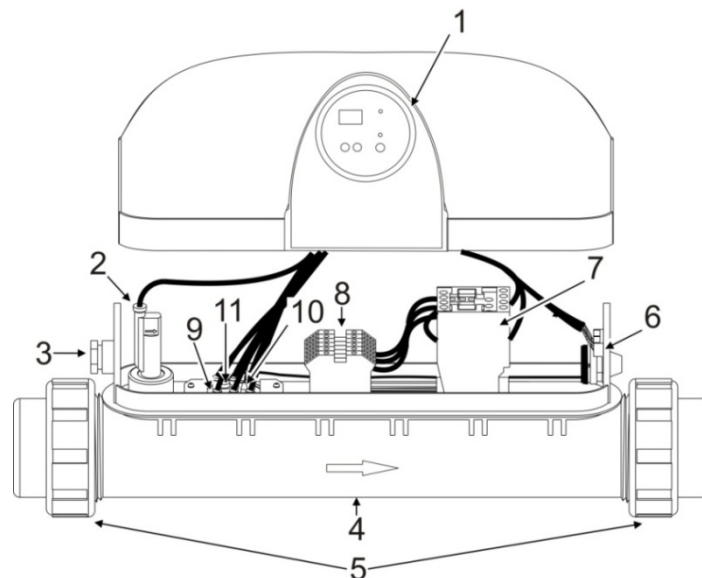


Red Line 12 kW driefasen



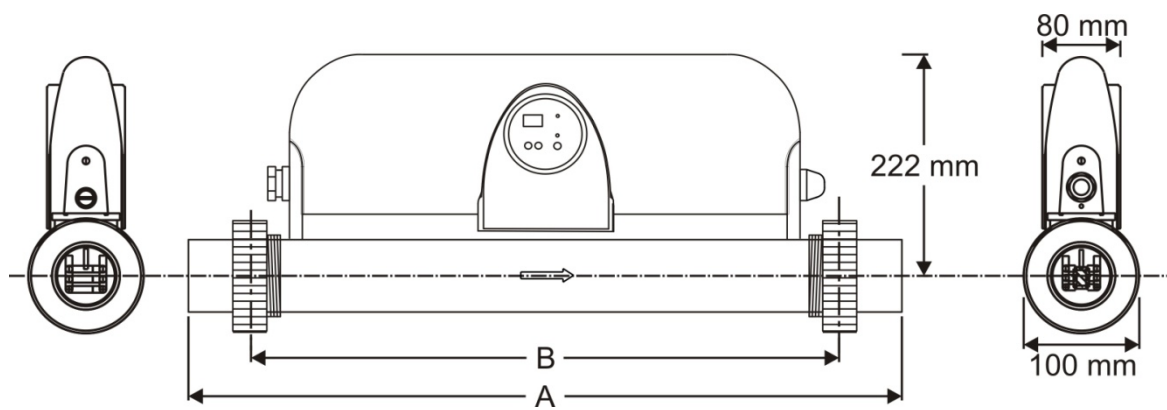
C-R	Voeding 230V-1N-50Hz
N-R-S-T	Voeding 400V-3N-50Hz
TH	Regelthermostaat met digitale display
F1	Smeltveiligheid 3,15 A-T
CD	Debietregelaar
So	Regelsonde van het zwembadwater (PTC)
R	weerstand (Vermogen is gegraveerd op het metalen plaatje van de weerstand)
KM1	vermogenscontactsluiter
TS	veiligheidsthermostaat (uitschakeling op 63°C, handherbewapening)
GN-GG	Zwarte of grijze huls
CN	Zwart met merk van kleur
V-j	Groen-geel
B	Blauw
M	Bruin
Bl	Wit
N	Zwart
Ro	rood
Vi	violet
	Aarde

Beschrijving



1	Regelaar
2	debietregelaar
3	pakkingbus
4	Corps réchauffeur
5	½ union koppelstukken Ø63/50
6	veiligheidsthermostaat
7	vermogenscontactsluiter
8	klemmenbord stroomvoeding
9	weerstand
10	Behuizing + regelingssonde
11	Behuizing + voeler van de veiligheidsthermostaat

Afmetingen



Red Line	A	B	gewicht
	mm	mm	Kg
3-6	538	452	3,5
9-12	638	552	4

Notes

A series of horizontal dashed lines for writing notes, arranged in a regular grid pattern across the page.

Plaque signalétique – Product name plate

Pour plus de renseignements, merci de contacter votre revendeur.
For further information, please contact your retailer.

Votre revendeur / your retailer