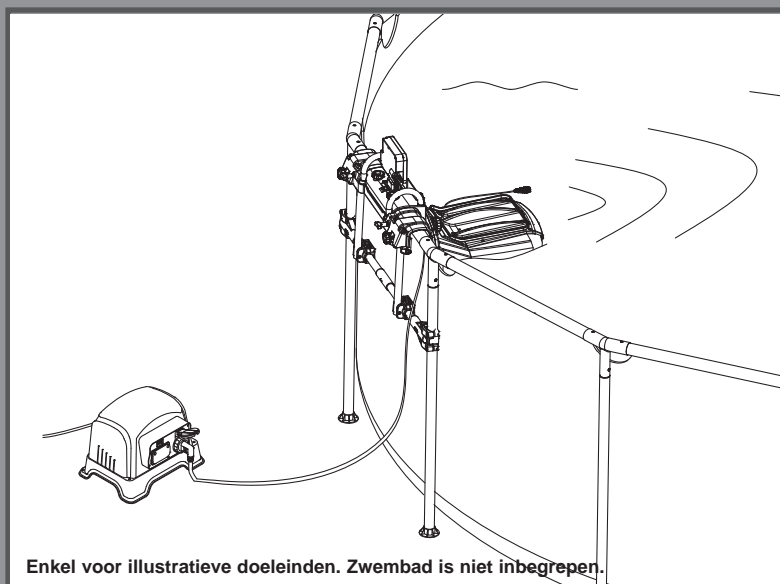


## BELANGRIJKE VEILIGHEIDSINSTRUCTIES

Lees de handleiding zorgvuldig voordat u het product gebruikt. Volg alle instructies nauwkeurig op. Bewaar de instructies.

# Hydro Flow Swim Trainer™ Model SM24100

230-240V AC / 50Hz



Enkel voor illustratieve doeleinden. Zwembad is niet inbegrepen.

Probeer ook eens onze andere Intex producten, zoals: zwembad accessoires, opblaasbare zwembaden, speelgoed voor binnenshuis, luchtbedden en boten. Te verkrijgen bij de betere speelgoed- en zwembadwinkels. Of kijk eens op onze website.

Door ons streven naar continue productverbeteringen heeft Intex het recht productspecificaties en ontwerpen zonder kennisgeving te wijzigen, wat zou kunnen resulteren in wijzigingen in de handleiding.



©2018 Intex Marketing Ltd. - Intex Development Co. Ltd. - Intex Recreation Corp.

All rights reserved/Tous droits réservés/Todos los derechos reservados/Alle Rechte vorbehalten. Printed in China/Imprimé en Chine/Impreso en China/Gedruckt in China.

®™ Trademarks used in some countries of the world under license from®™ Marques utilisées dans certains pays sous licence de/Marcas registradas utilizadas en algunos países del mundo bajo licencia de/Warenzeichen verwendet in einigen Ländern der Welt in Lizenz von/Intex Marketing Ltd. to/à/a/an Intex Development Co. Ltd., G.P.O Box 28829, Hong Kong & Intex Recreation Corp., P.O. Box 1440, Long Beach, CA 90801 • Distributed in the European Union by/Distribué dans l'Union Européenne par/Distribuido en la unión Europea por/Vertrieb in der Europäischen Union durch/Intex Trading B.V., Venneveld 9, 4705 RR Roosendaal – The Netherlands  
www.intexcorp.com

## INHOUD

<b>Veiligheidsvoorschriften.....</b>	<b>3</b>
<b>Onderdelen lijst.....</b>	<b>4-5</b>
<b>Product specificatie.....</b>	<b>6</b>
<b>Montage instructies.....</b>	<b>6-13</b>
<b>In gebruik nemen.....</b>	<b>14-15</b>
<b>Onderhoud.....</b>	<b>15</b>
<b>Interne onderdelen vervangen.....</b>	<b>16-17</b>
<b>Problemen en oplossingen.....</b>	<b>18-19</b>
<b>Verklaring van beperkte garantie.....</b>	<b>20</b>

# VEILIGHEIDSVOORSCHRIFTEN

Lees de instructies zorgvuldig. Volg ze nauwkeurig op bij de installatie en in gebruikname van uw product.

## LEES AL DEZE INSTRUCTIES ZORGVULDIG DOOR EN VOLG ZE OP

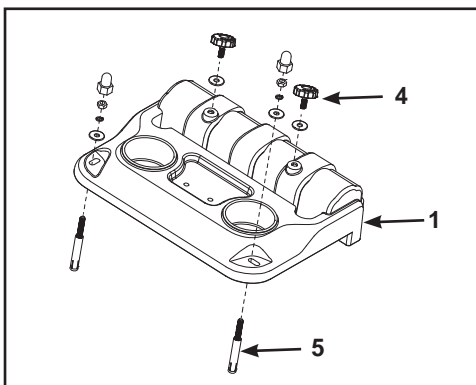
### WAARSCHUWING

- Dit apparaat is niet geschikt te gebruiken door personen (inclusief kinderen) welke een fysieke, motorische of mentale beperking hebben of een gebrek aan ervaring en kennis met dit product, tenzij het gebruik wordt gestuurd door een capabel toezichthouder.
- Kinderen dienen onder toezicht gehouden te worden om te voorkomen dat zij met het apparaat spelen.
- Het opzetten en afbreken dient alleen te gebeuren door een volwassene.
- Reiniging en onderhoud mogen alleen worden uitgevoerd door volwassenen die het risico op elektrische schokken begrijpen.
- Alleen voor gebruik met huishoudelijke zwembaden. Niet voor commercieel gebruik.
- Pas op voor elektrische schok. Als de stekker of het snoer aan vervanging toe is, gebruik alleen identieke reserveonderdelen.
- Als u besluit het product en/of het bad te verplaatsen of schoon te maken, dient u de stekker van dit product uit het stopcontact te halen.
- Pas op voor elektrische schok. Pas op voor elektrische schok. Gebruik geen verlengsnoeren, timers, contact dozen, dubbelstekkers, etc. En sluit dit product alleen aan op een stopcontact met aardlekschakelaar. Neem contact op met een erkend elektricien, als u twijfelt of het stopcontact geaard is. Laat de aardlekschakelaar (maximum capaciteit 30 mA) altijd door een erkend elektricien installeren.
- Plaats het snoer niet in de grond. Leg het zo neer, dat het niet kan worden beschadigd door maaimachines, heggenscharen of andere machines.
- Om het risico op elektrische schokken te beperken, vervang onmiddellijk het beschadigd snoer. Laat het snoer vervangen door een vakbekwame elektricien.
- Om het risico op elektrische schokken te beperken, gebruik geen verlengsnoer, timer, stekkeradapter of omvormstekker om het apparaat op een stopcontact aan te sluiten en gebruik een correct stopcontact.
- Het apparaat mag alleen met de meegeleverde transformator worden gebruikt.
- Stekker niet in of uit stopcontact steken of halen, als u in een plas water staat of vochtige handen heeft.
- Houd dit transformator op ruime afstand van uw zwembad, om te voorkomen dat uw kind met behulp ervan in of op het bad klimt.
- Plaats de transformator op meer dan 2 meter afstand van het bad.
- Zorg er voor, dat de stekker van deze transformator minimaal 3,5 meter verwijderd is van het bad.
- Verwijder zwembadhoezen volledig voordat u dit product gebruikt.
- Personen die medicijnen innemen en/of een medische voorgeschiedenis hebben, dienen eerst een arts te raadplegen voordat ze dit product kunnen gebruiken.
- Gebruik geen drugs of alcohol voor of tijdens het gebruik van dit product.
- Gebruik dit product niet wanneer het sneeuwt, regent, dondert of bliksemt.
- Gebruik dit product niet onmiddellijk na een zware lichamelijke inspanning.
- Nooit op het product (schrijlings) zitten, staan of er druk op uitoefenen, dit kan letsel veroorzaken.
- Speel of zwem nooit in de buurt van de luchtopeningen van de zwemtrainer.
- Houd haar uit de buurt van de luchtopeningen van de zwemtrainer. Uw haar kan erin verstrikt raken en permanent letsel of verdrinking veroorzaken. Draag een zwemmuts.
- Belemmer nooit de luchtopeningen van de zwemtrainer.
- Dit product is uitsluitend te gebruiken volgens de richtlijnen zoals beschreven in deze handleiding!

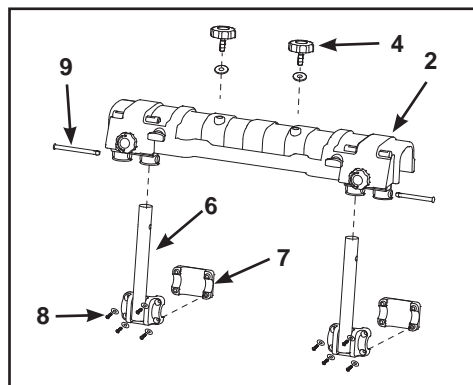
**HET NIET OPVOLGEN VAN DEZE WAARSCHUWINGEN KAN SCHADE AAN EIGENDOMMEN, ELEKTRISCHE SCHOK, VERSTRIKKING OF ANDERE ERNSTIGE VERWONDINGEN EN ZELFS DE DOOD TOT GEVOLG HEBBEN.**

## ONDERDELEN LIJST

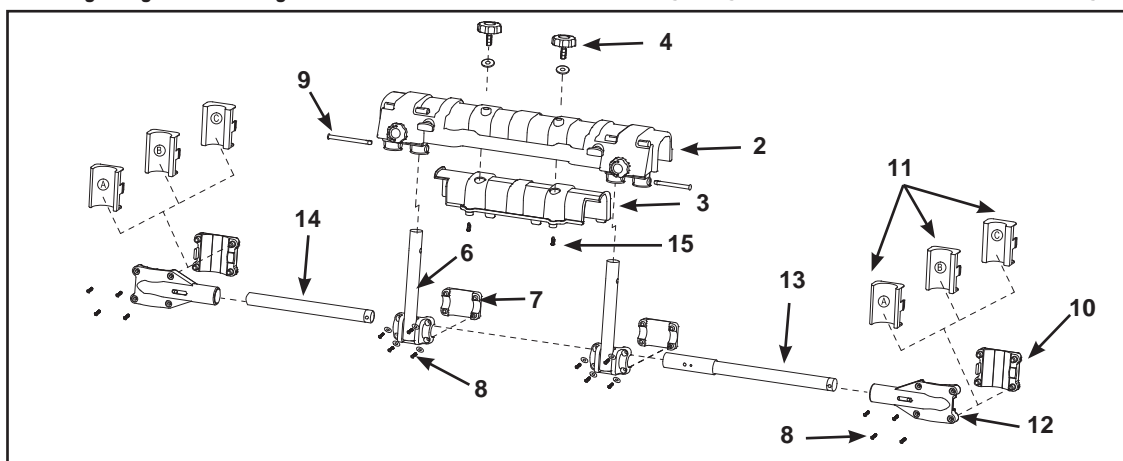
Controleer eerst goed of u alle onderdelen heeft, alvorens het zwembad op te zetten.



Montagebeugel voor ondergronds zwembad



Montagebeugel voor Intex zwembad met rechthoekig frame



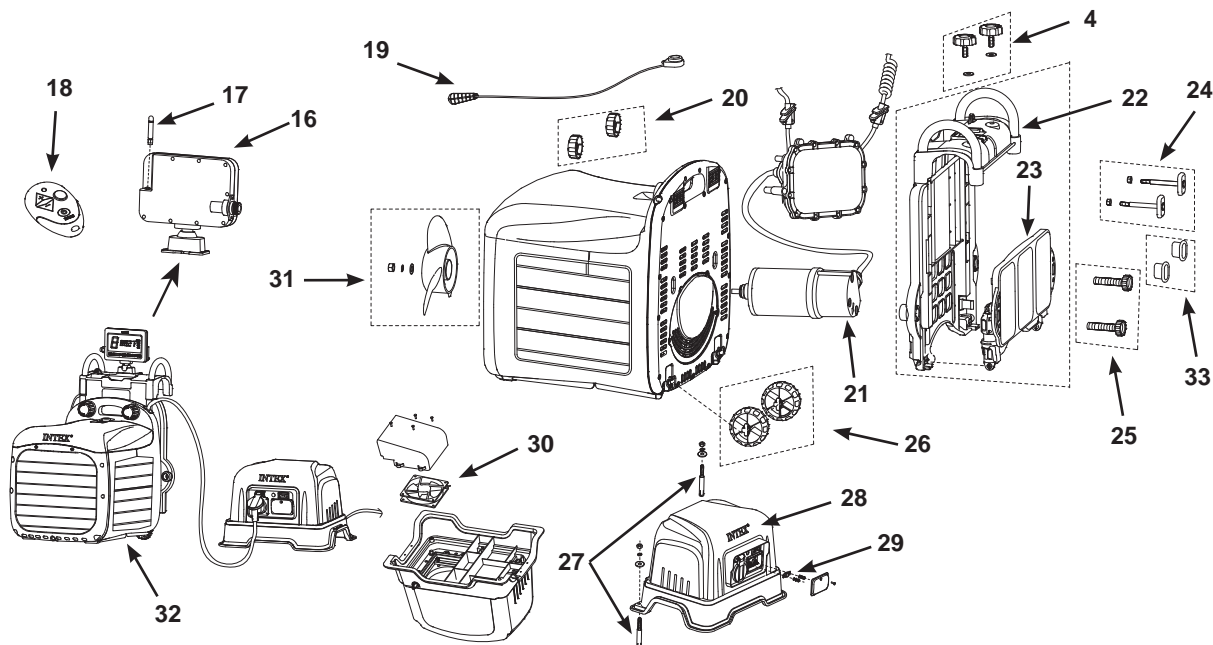
Montagebeugel voor Intex zwembad met rond frame

**NB:** De tekening is illustratief en niet op schaal. Kan afwijken van bijgesloten product.

NR.	OMSCHRIJVING	AANTAL	IGP	Rectangular frame	RONDE METALEN
			ZWEMBAD	zwembad	FRAME POOL
ONDERDEEL NR.					
1	Montagebeugel	1	12591	-	-
2	Montagebeugel	1	-	12592	12592
3	Beugel-afstandshouder	1	-	12593	12593
4	Montagebeugelschroef	2	12396	12396	12396
5	Ankerschroeven	2	12407	-	-
6	Beugelpaal	2	-	12594	12594
7	Beugelpaalklem	2	-	12595	12595
8	Schroef	16	-	12598	12598
9	Pin	2	-	12406	12406
10	Afsluitnippels voor horizontale buis	2	-	-	12597
11	Set met A/B/C ruimtevuller	2	-	-	12405
12	Horizontale buisbevestiging	2	-	-	12596
13	Horizontale buis A	1	-	-	12403
14	Horizontale buis B	1	-	-	12402
15	Schroef	4	-	12599	12599

## ONDERDELEN LIJST (vervolg)

Controleer eerst goed of u alle onderdelen heeft, alvorens het zwembad op te zetten.



NR.	OMSCHRIJVING	AANTAL	IGP	Rectangular frame	RONDE METALEN
			ZWEMBAD	zwembad	FRAME POOL
ONDERDEEL NR.					
16	Scherm	1	12416	12416	12416
17	Antenne voor scherm	1	12392	12392	12392
18	Afstandsbediening	1	12382	12382	12382
19	Noodstopkoord	1	12374	12374	12374
20	Klemknop	2	12395	12395	12395
21	Schakelkast	1	12420	12420	12420
22	Steunbeugel	1	12398	12398	12398
23	Steunplaat	1	12399	12399	12399
24	Stelbout met moer	2	12397	12397	12397
25	Verstelbare ankerbout	2	12390	-	12390
26	Wielen	2	12389	12389	12389
27	Ankerbouten voor transformator	2	12699	12699	12699
28	Transformator	1	12378	12378	12378
29	Zekering voor transformator	1	12394	12394	12394
30	Ventilator voor transformator	1	12393	12393	12393
31	Propellerkit	1	12385	12385	12385
32	Zwemtrainer-eenheid	1	12414	12414	12414
33	Verstelbare afstandshouder	2	12600	12600	12600

## PRODUCT SPECIFICATIE

<b>Model:</b>	SM24100
<b>Spanning:</b>	Invoer transformator: 230-240V AC / 50Hz Uitvoer transformator: $\pm$ 12VDC, 35A
<b>Max. vermogen:</b>	880 W
<b>Geschikt voor:</b>	Ondergrondse zwembaden of Intex bovengrondse zwembaden met metalen frame
<b>Temperatuurbereik zwembadwater:</b>	25°C - 35°C

Snelheidsinstelling*	1	2	3	4	5	6	7	8
m/s	0.66	0.77	0.83	0.94	0.98	1.06	1.16	1.21
ft/s	2.17	2.53	2.72	3.08	3.22	3.48	3.81	3.97

\* Bij benadering

Dit apparaat genereert een constante stroom van zwembadwater om de gebruiker ononderbroken in het zwembad te laten zwemmen.

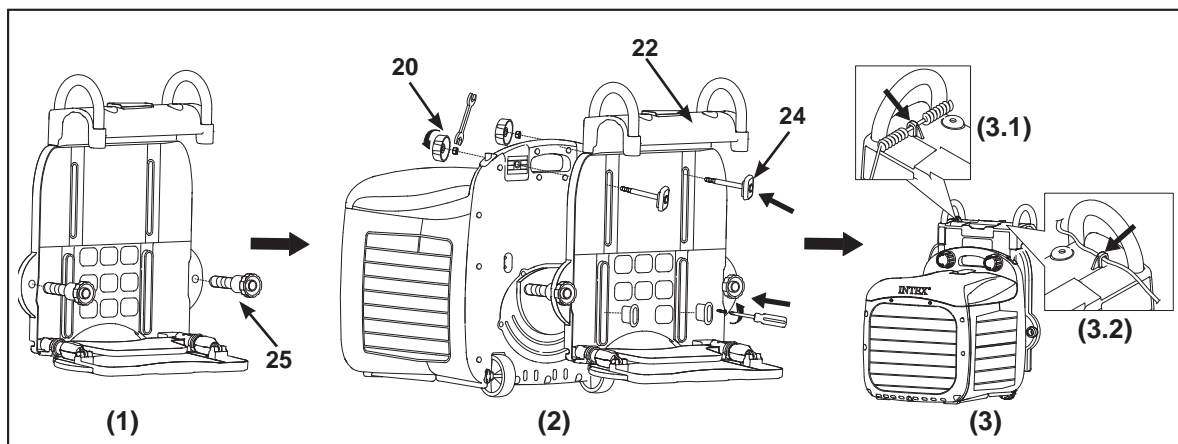
## MONTAGE INSTRUCTIES

- Het zwembad moet voor installatie met water worden gevuld. De installatie dient door twee volwassenen te gebeuren.
- **Eén volwassene vereist:** 1 kruiskop schroevendraaier, Een platte schroevendraaier, elektrische boor, Ø 13/32" (10mm) betonboortje, Ø 11/32" (8.5mm) betonboortje en een kleine verstelbare moersleutel.
- **Vereiste afmetingen van zwembad:**  
Diepte zwembadwater: Minimum 100cm (39 inch).  
Lengte zwembad: Minimum 4.6m (15').  
Breedte zwembad: Minimum 2.5m (8.2').

### Vereiste locatie voor transformator

1. Installeer de transformator op een stevige, vlakke en trillingsvrije ondergrond.
2. Zoek naar een locatie beschermd tegen slechte weersomstandigheden, vocht, regen, opspattend water, overstroming en vriestemperaturen.
3. Zorg voor gepaste toegang, ruimte en verlichting om regelmatig onderhoud te kunnen uitvoeren.
4. De transformator heeft een vrije luchtcirculatie nodig om voor koeling te zorgen.

### Zwem Trainer Unit met montage beugel, voor alle soorten zwembaden.



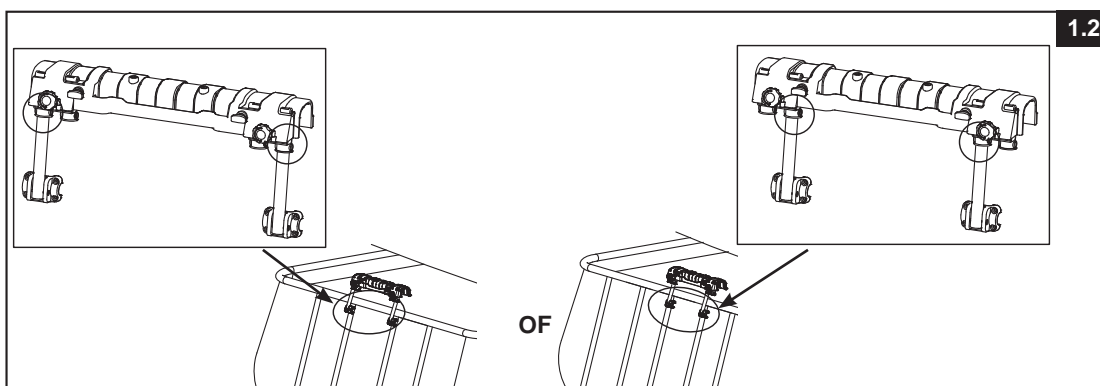
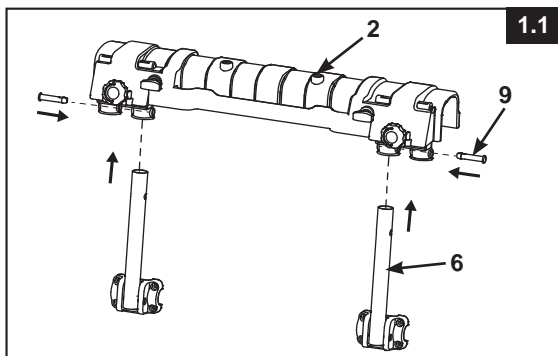
**NB:** Voor installatie, controleer of de zwembadwand een last van minstens 25 kg kan ondersteunen.

## MONTAGE INSTRUCTIES (vervolg)

De montagebeugel voor het zwembad in elkaar zetten

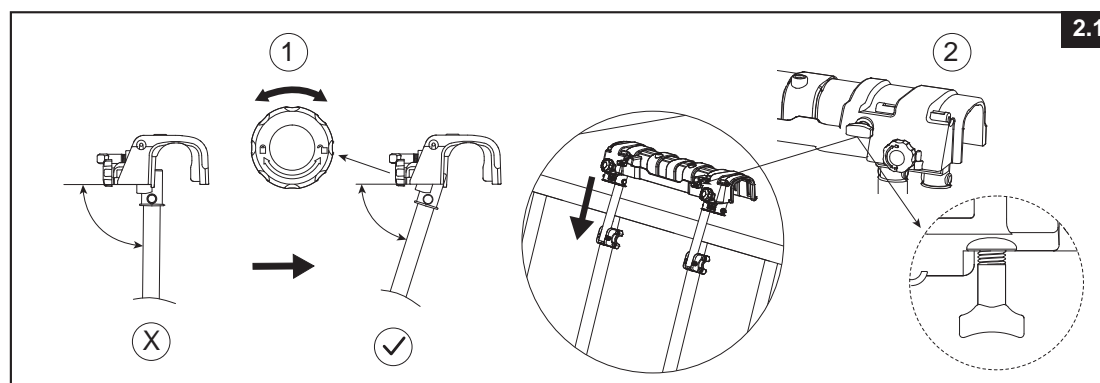
### A: Voor Intex zwembaden met een rechthoekig frame

1. De montagebeugel in elkaar zetten (zie Figuren 1.1 tot 1.2):



**NB:** Breng de zwemtrainer-eenheid in het midden van de korte kant van het zwembad aan.

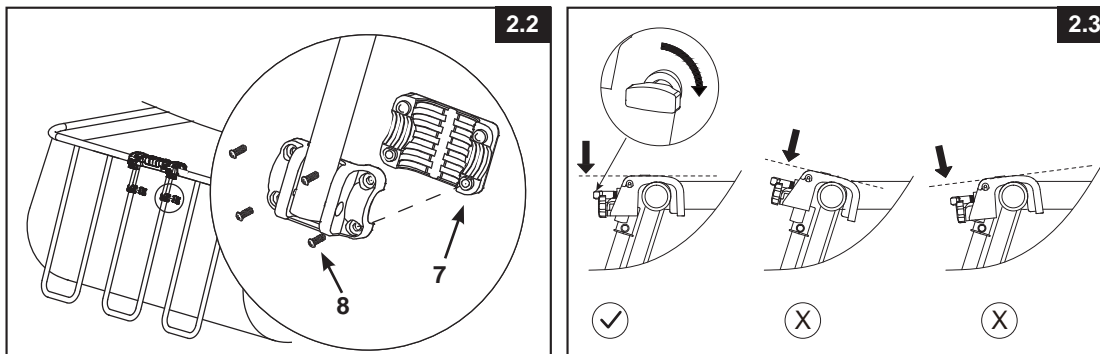
2. De montagebeugel op een zwembadwand van een rechthoekig frame installeren (zie Figuren 2.1 tot 2.3)





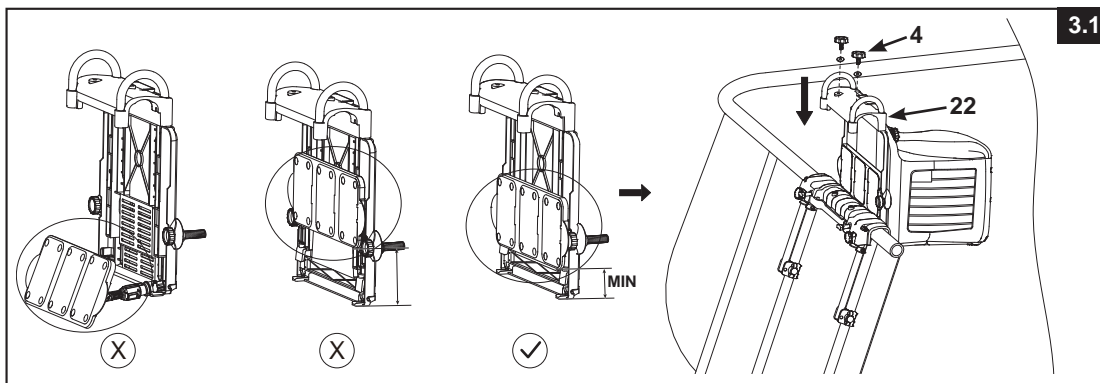
## MONTAGE INSTRUCTIES (vervolg)

- Zet de beugelpalen en de montagebeugel vast op de U-vormige zijsteun met de beugelpaalklem (7) en de schroeven (8), (zie **Figuur 2.2**).  
**NB:** Zorg dat alle schroeven stevig zijn vastgemaakt en de bovenkant van de montagebeugel vlak is.

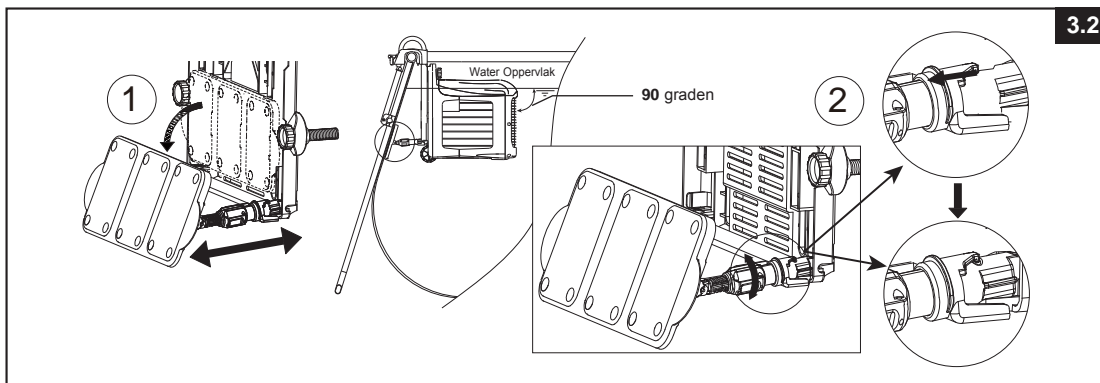


### 3. Zwemtrainer-eenheid in elkaar zetten (zie Figuren 3.1 tot 3.2).

- Zorg dat de "steunbeugel" voor de zwemtrainer-eenheid gesloten is voordat u de zwemtrainer-eenheid op de montagebeugel aanbrengt. (zie **Figuur 3.1**).



- Trek de steunplaat uit, en pas de diepte aan door de armkraag los te maken en de arm van de steunplaat uit te trekken totdat de zwemtrainer-eenheid perfect horizontaal is. Maak de armkraag vervolgens opnieuw vast. **NB:** De steunplaat moet tegen de binnenkant van de zwembadwand rusten. (zie **Figuur 3.2**).



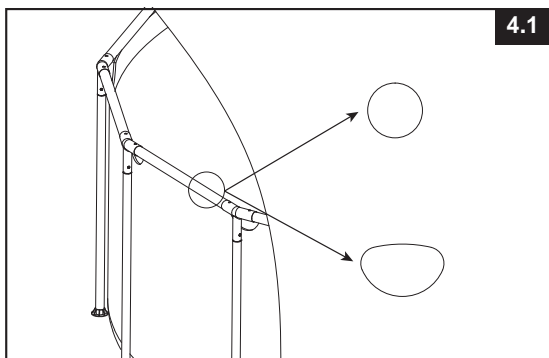


## MONTAGE INSTRUCTIES (vervolg)

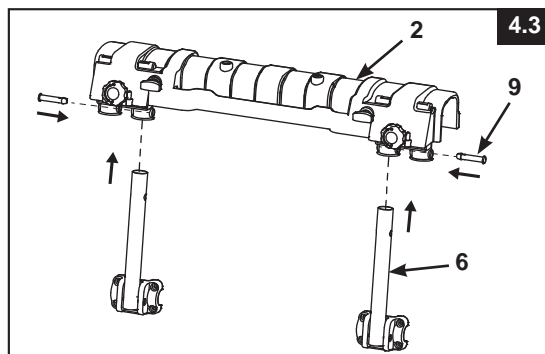
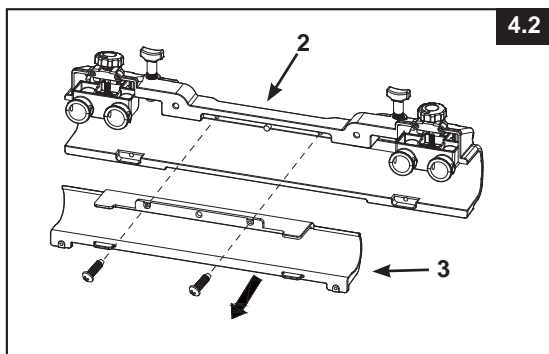
### **B: Voor Intex zwembaden met een rond frame**

#### **1. De montagebeugel in elkaar zetten (zie Figuren 4.1 tot 4.5):**

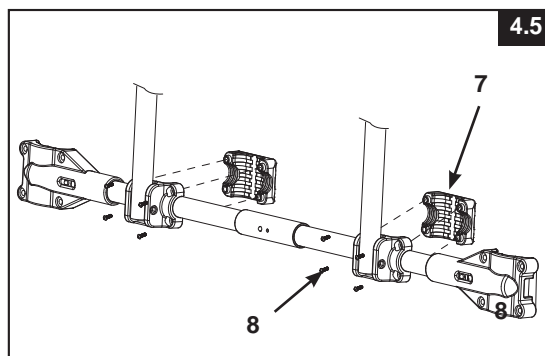
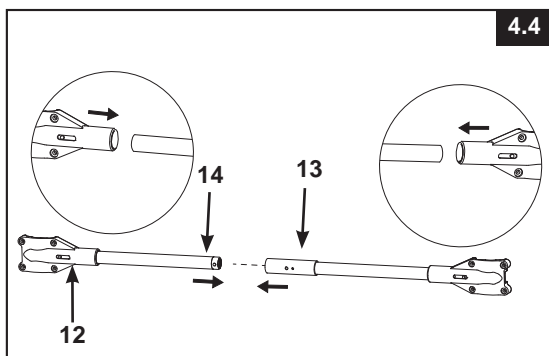
- Identificeer de vorm van de framebuizen. Voor buizen met een "○" vorm zie Figuur 4.2 tot 4.5. Voor buizen met een "O" vorm zie Figuur 4.3 tot 4.5.



- Voor buizen met een "○" vorm, verwijder de beugel-afstandhouders (3) van de montagebeugel (2). (zie Figuur 4.2). Voor buizen met een "O" vorm, ga naar de volgende stap.
- Breng de beugelpalen (6) in de binnenste gaten van de montagebeugel (2) aan. (zie Figuur 4.3).

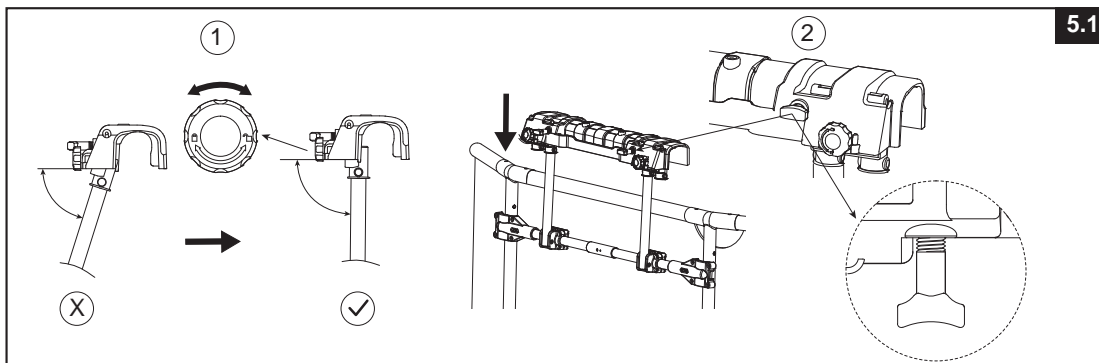


- Verbind de horizontale buis A (13) met de horizontale buis B (14), maak vervolgens de in elkaar gezette horizontale buizen vast aan de montagebeugel met behulp van de beugelpaalklem (7) en de schroeven (8). (zie Figuren 4.4 tot 4.5).

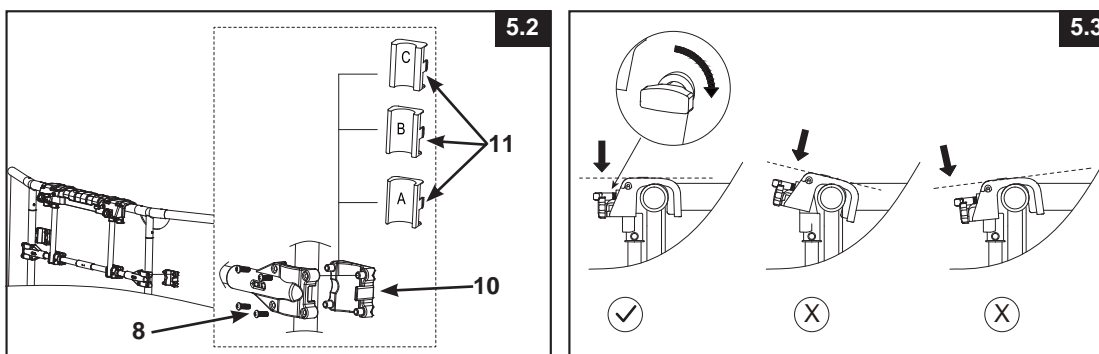


## MONTAGE INSTRUCTIES (vervolg)

### 2. De montagebeugel op een zwembadwand van een rond frame installeren (zie Figuren 5.1 tot 5.3):

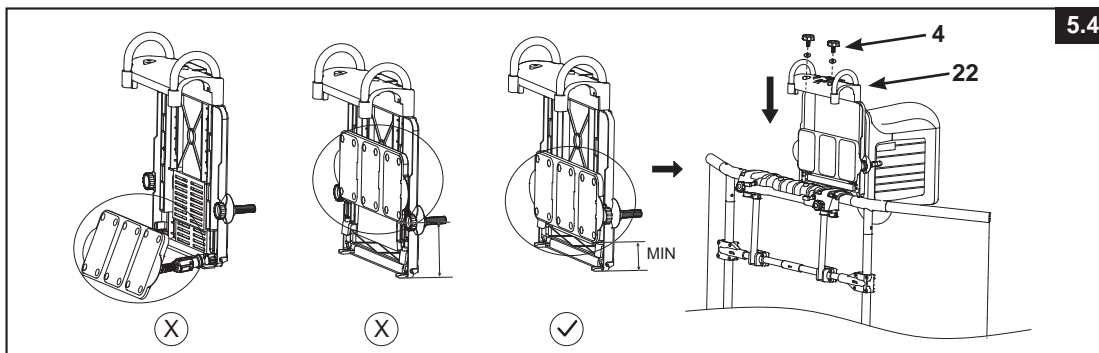


- Maak de montagebeugel vast aan de verticale poten van het frame met de afsluittoppels voor horizontale buis (10) en de schroeven (8), en afhankelijk van de vorm van de verticale poot, breng tevens een A/B/C ruimtevuller (11) aan. (zie Figuur 5.2). Voor een verticale poot met een “○” vorm, breng geen A/B/C ruimtevuller (11) aan. Voor een verticale poot van 38mm, breng een “A” ruimtevuller aan. Voor een verticale poot van 44mm, breng een “B” ruimtevuller aan. Voor een verticale poot van 48mm, breng een “C” ruimtevuller aan. **NB:** Zorg dat alle schroeven stevig zijn vastgemaakt en de bovenkant van de montagebeugel vlak is.



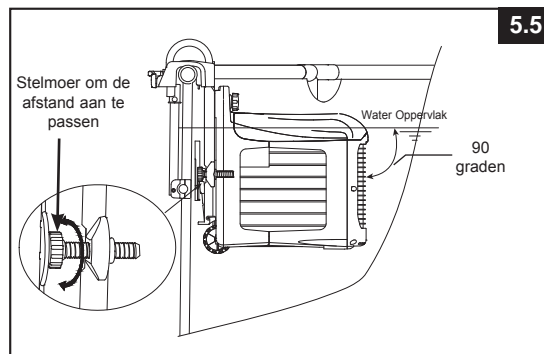
### 3. Zwemtrainer-eenheid in elkaar zetten (zie Figuren 5.4 tot 5.5).

- Zorg dat de “steunbeugel” voor de zwemtrainer-eenheid gesloten is voordat u de zwemtrainer-eenheid op de montagebeugel aanbrengt. (zie Figuur 5.4).



## MONTAGE INSTRUCTIES (vervolg)

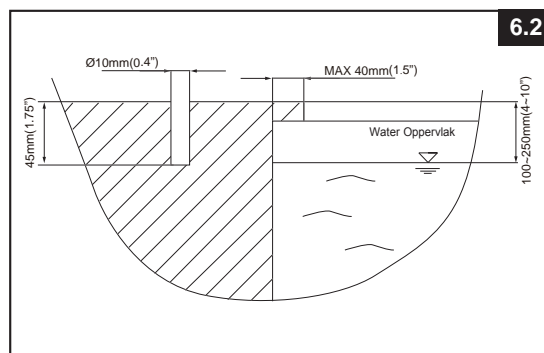
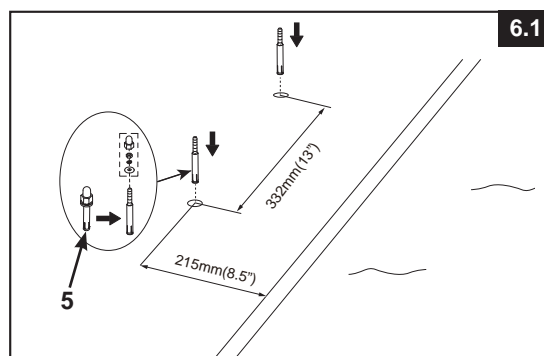
- Pas de moer op de zwemmachine aan totdat de steunplaat zich tegen de zwembadwand bevindt en de zwemtrainer-eenheid perfect horizontaal is. (zie **Figuur 5.5**).



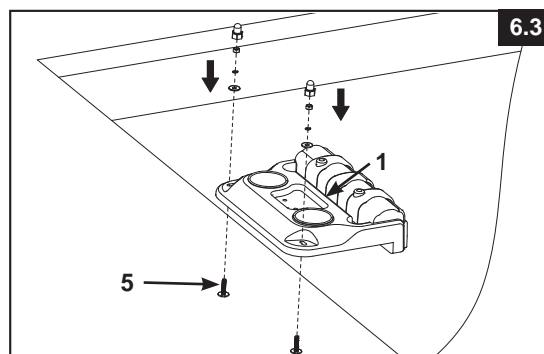
### C: Voor ondergrondse zwembaden

#### 1. De montagebeugel in elkaar zetten (zie Figuren 6.1 tot 6.3):

- Zorg dat de bovenkant van de zwembadrand stabiel, vlak en effen is.
- Controleer op aanwezige elektrische, gas- en waterleidingen voordat u gaten boort.
- Gebruik alle meegeleverde schroeven.
- Boor twee gaten [Ø10mm (13/32")] in het midden van de korte kant van de zwembadrand waar u de montagebeugel wilt installeren. Steek de ankerschroeven (5) in de gaten. Zorg dat de schroeven volledig worden ingebracht. (zie Figuren 6.1 tot 6.2).



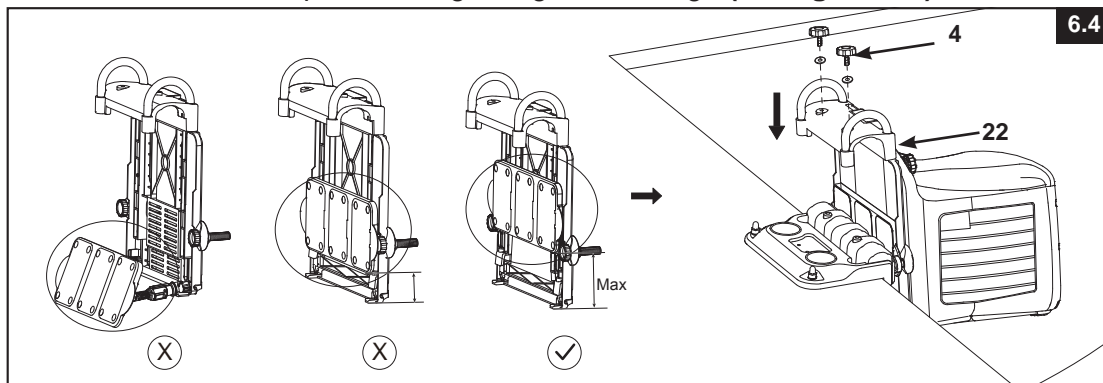
- Breng de montagebeugel (1) van het ondergrondse zwembad aan op de geïnstalleerde bouten (5), maak de moeren stevig op de bouten vast en plaats vervolgens een boutdop op elke moer om letsel te vermijden (zie **Figuur 6.3**).



## MONTAGE INSTRUCTIES (vervolg)

### 2. Zwemtrainer-eenheid in elkaar zetten (zie Figuren 6.4 tot 6.5).

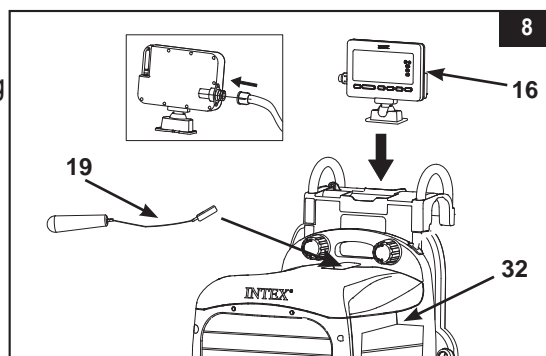
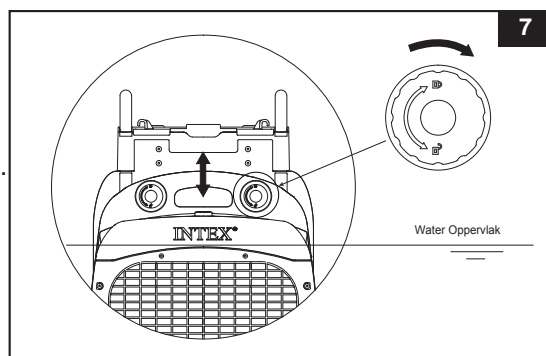
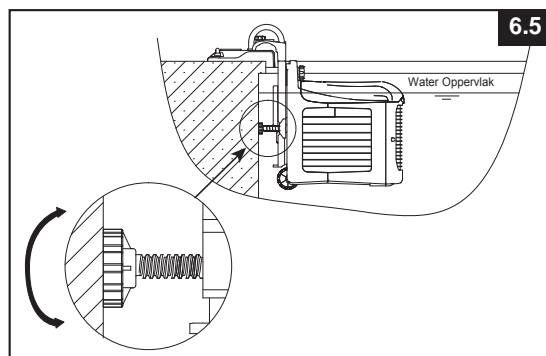
- Zorg dat de "steunbeugel" voor de zwemtrainer-eenheid gesloten is voordat u de zwemtrainer-eenheid op de montagebeugel aanbrengt. (zie Figuur 6.4).



- Pas de steunbouten op de zwemtrainer-eenheid aan totdat de zwemtrainer-eenheid horizontaal met het wateroppervlak is. (zie Figuur 6.5).

### De hoogte van de zwemtrainer aanpassen en het scherm aanbrengen, voor alle soorten zwembaden

- De zwemtrainer-eenheid moet in het water zijn gedempeld met enkel de bovenkant van de behuizing boven het water. Eenmaal de hoogte van de zwemtrainer-eenheid juist is, draai de moeren stevig vast. (zie Figuur 7).
- Bevestig het scherm (16) aan de montagebeugel van de zwemtrainer-eenheid. Steek de stekker van de kabel in de aansluiting van het scherm. Draai de kraagmoer van de kabel met de hand vast. (zie Figuur 8). Zorg dat de stekker van de kabel stevig zit en de kraagmoer stevig is vastgedraaid.
- Installeer het vlakke magnetisch uiteinde van de noodstopkoord (19) op de behuizing van de zwemtrainer-eenheid (32) om de eenheid in te schakelen. (zie Figuur 8). **BELANGRIJK:** In een noodsituatie, trek aan het handvat van de noodstopkoord, de eenheid stopt en het scherm dooft.

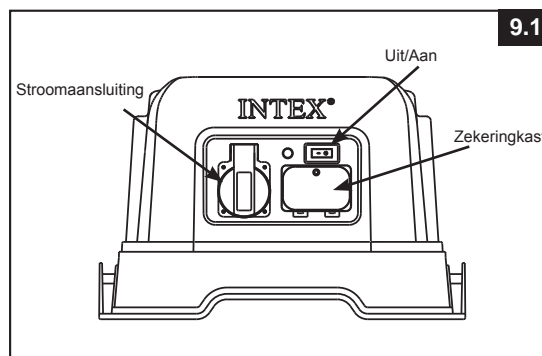


## MONTAGE INSTRUCTIES (vervolg)

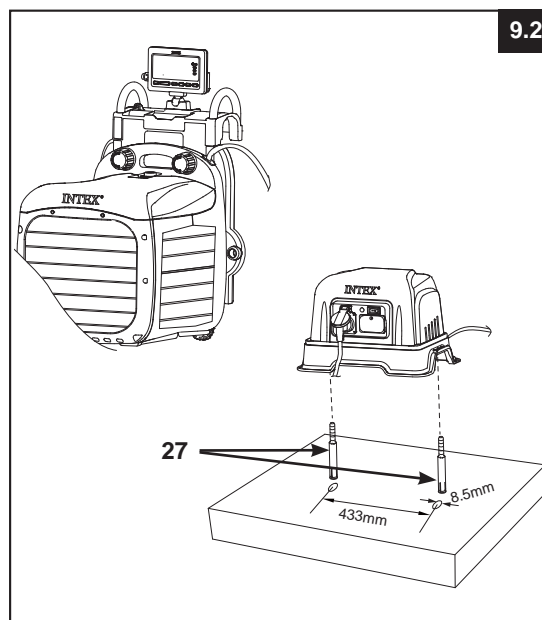
### De zwemtrainer-eenheid met de transformator verbinden (zie Figuren 9.1 tot 9.2).

1. Zorg dat de schakelaar van de transformator (2) op OFF (uit) staat, steek de stekker van de transformator in een geaard stopcontact.

Zorg dat de spanning en het nominaal vermogen die op de transformator zijn aangegeven overeenstemmen met de plaatselijke netspanning voordat u het apparaat aansluit.



2. Bevestig de transformator aan een stevige en vlakke ondergrond of oppervlak met behulp van de ankerbouten (27). Afmeting van gat:  $\varnothing$  8,5mm x 30mm ( $\varnothing$  11/32" x 1,2"). Sluit de stroomkabel van de zwemtrainer-eenheid aan op de stroomaansluiting van de transformator. Zorg dat de kraag van de stekker stevig is vastgemaakt (zie Figuur 9.1 to 9.2).



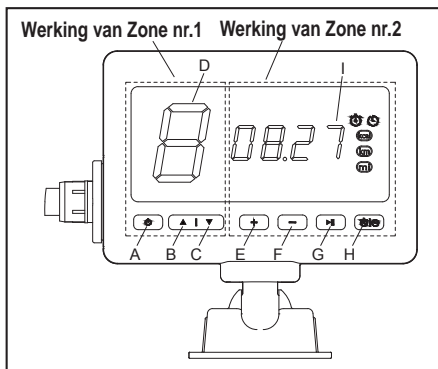
3. Houd de transformator op minstens 2 meter van het zwembad om te vermijden dat kinderen erop staan en in het zwembad springen.
4. Test de GFCI of RCD voor gebruik:
  - a) Druk op de "RESET" knop. De indicator op de GFCI/RCD moet "AAN" zijn.
  - b) Druk op de "TEST" knop. De indicator op de GFCI/RCD moet "UIT" zijn.
  - c) Druk opnieuw op de "RESET" knop om het product te gebruiken.
  - d) Gebruik het product niet als de test mislukt. Neem contact op met een vakbekwame elektricien om het stopcontact te controleren.

5. Stel de schakelaar van de transformator in op ON (aan).

**NB:** Om de zwemtrainer-eenheid na het trekken aan de noodstopkoord opnieuw in te schakelen, installeer de noodstopkoord op de zwemtrainer-eenheid, ontkoppel de stroomkabel van de transformator en sluit opnieuw aan.

## IN GEBRUIK NEMEN

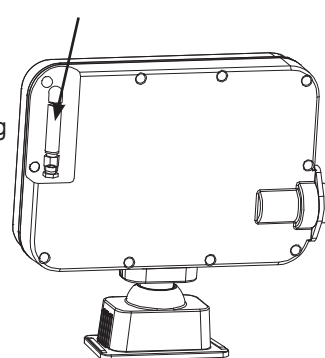
### Werking van scherm



### Werking van Zone nr.2

- A: Knop voor Uit/Aan
- B: Snelheid verhogen knop
- C: Snelheid verlagen knop
- D: Weergave van snelheidsinstelling

### Antenne



**A: Knop voor Uit/Aan:** Eenmaal de zwemtrainer-eenheid op de transformator is aangesloten en de transformator is ingeschakeld, gebruik deze knop om het systeem te activeren. Het LED-scherm toont de standaard snelheidsinstelling eenmaal geactiveerd.



**B/C: Snelheid regelknoppen:** Druk om de snelheid te verhogen of te verlagen.  
**NB:** De standaard snelheid is 3; snelheidsbereik is tussen 1 en 8.



**D: Weergave van snelheidsinstelling:** Eenmaal het systeem is geactiveerd, geeft de zwemtrainer-eenheid de snelheid automatisch weer.

### Werking van Zone nr.2

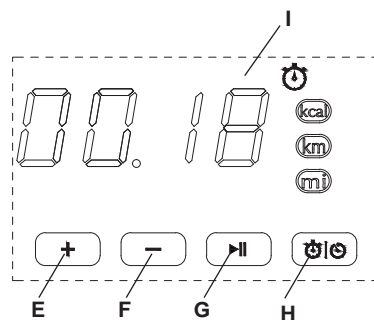
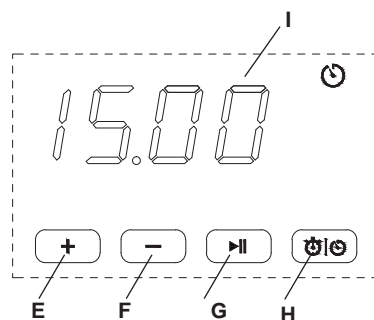
**H:** Tussen de **Timer** "🕒" en **Teller** "🕒" modus schakelen.

**Timer modus:** Stelt de gebruiker in staat om de duur van de zwemtijd in te stellen (in minuten). De machine stopt eenmaal de ingestelde tijd is verstreken. De maximum insteltijd is 90 minuten.

- E: Timer verhogen knop
- F: Timer verlagen knop
- G: Timer bekijken/bevestigen knop
- I: LED-weergave van timer

**Teller modus:** Houdt de duur (in minuten), calorieën (in kcal) of afstand (in kilometer of mijl) van het zwemmen bij.

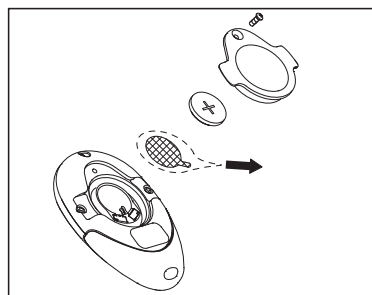
- E/F: Tellereenheid knop (minuten / kcal / kilometer / mijl)
- G: Teller aan/pauze knop. Druk 2 sec. om de teller te resetten
- I: LED-weergave van teller



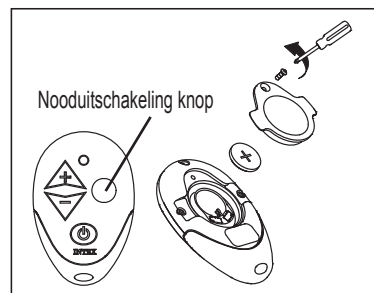
## IN GEBRUIK NEMEN (vervolg)

### Afstandsbediening:

1. Verwijder het isolatiemateriaal onder de batterij. Type batterij (meegeleverd): CR2032. Zorg dat het batterijdeksel stevig is vastgemaakt.



2. Plaats de afstandsbediening op een bereikbare plaats (op het horizontale zwembadframe). De achterkant van de afstandsbediening is gemagnetiseerd.



**NB:** In een noodsituatie, druk op de "Nooduitschakeling" knop om het systeem volledig uit te schakelen. Het controlelampje binnenin de behuizing van de afstandsbediening brandt en het scherm geeft "C" weer.

## ONDERHOUD

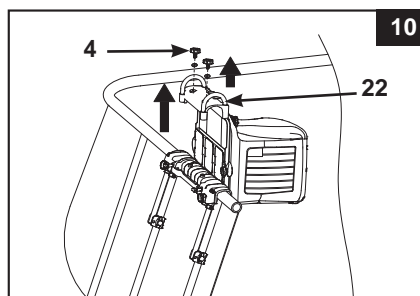
- Controleer regelmatig of alle schroeven stevig zijn vastgemaakt.
- Wanneer niet in gebruik, vouw het scherm omlaag en dek het zwembad af met een zwembadhoes.

### Opslag voor lange termijn & Klaarmaken voor wintern

Haal het product uit elkaar en berg het binnenshuis op wanneer de temperatuur onder 0°C / 32°F valt of wanneer het apparaat gedurende een lange periode niet gebruikt zal worden.

**BELANGRIJK:** Sluit de steunbeugel voordat u de zwemtrainer-eenheid uit elkaar haalt en van de montagebeugel verwijdert (Alleen voor Intex zwembaden met een rechthoekig frame).

1. Schakel de transformator uit en haal de stekker uit het stopcontact.
2. Ontkoppel de stroomkabel van de zwemtrainer-eenheid van de transformator.
3. Verwijder de zwemtrainer-eenheid en de montagebeugel van het zwembad door de installatie-instructies omgekeerd uit te voeren.
4. Reinig de zwemtrainer-eenheid met een tuinslang en laat onder de zon aan de lucht drogen.
5. Zorg bij het opbergen ervoor dat de temperatuur van de opslagplaats tussen de 32 graden Fahrenheit (0 graden Celsius) en 104 graden Fahrenheit (40 graden Celsius) ligt. Berg alle droge onderdelen op in de originele verpakking of in een luchtdichte plastic zak.

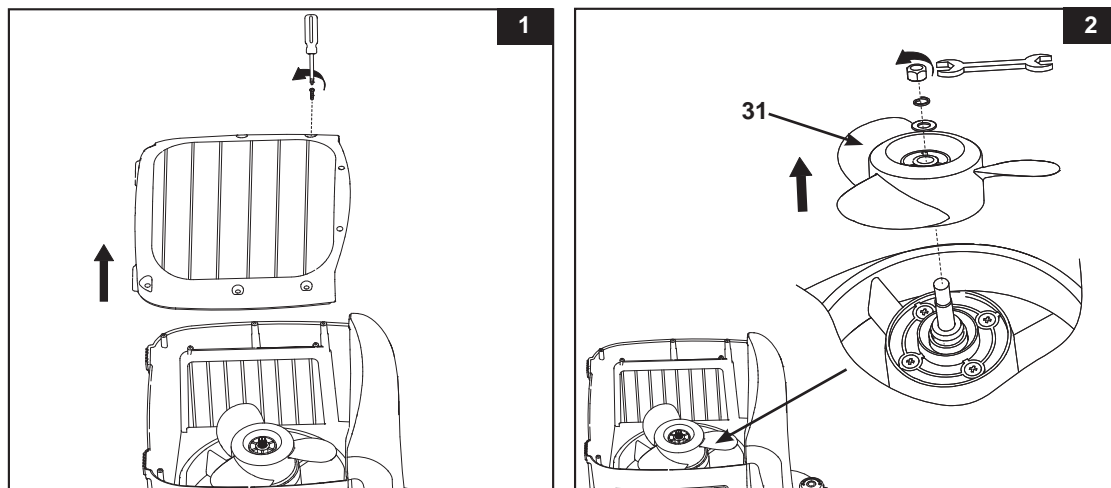




## INTERNE ONDERDELEN VERVANGEN

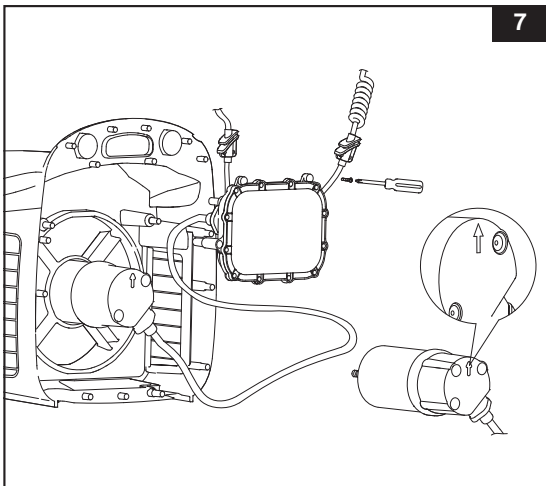
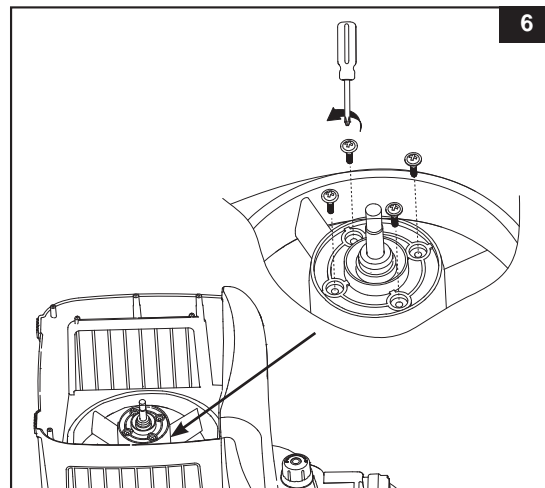
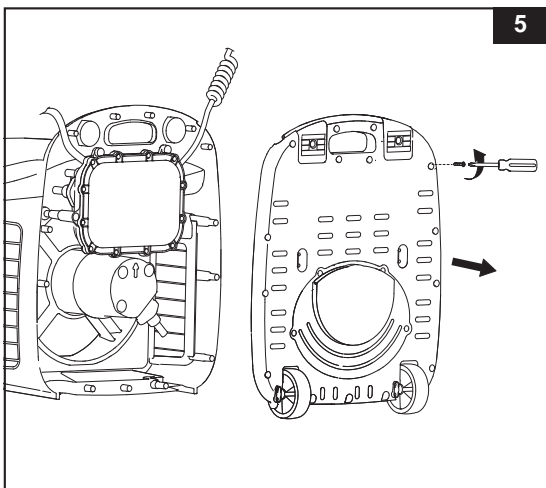
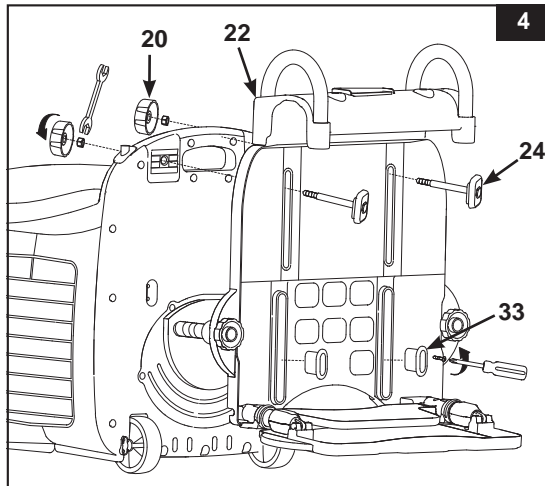
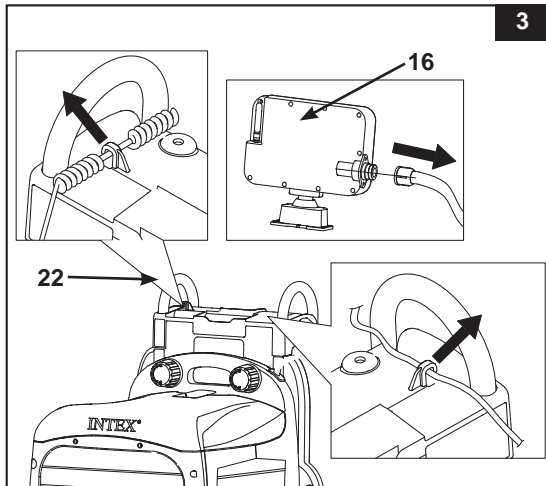
**Eén volwassene vereist:** 1 kruiskop schroevendraaier, Een platte schroevendraaier en een kleine verstelbare moersleutel.

**A:** De propeller uit elkaar halen



# INTERNE ONDERDELEN VERVANGEN (vervolg)

**B:** De beugel en schakelkast van de zwemtrainer-eenheid uit elkaar halen



## PROBLEMEN OPLOSSEN

CODE	PROBLEEM	OPLOSSING
E	<ul style="list-style-type: none"> <li>De maximale werkingsduur van 90 minuten in een bepaalde modus is verstreken.</li> </ul>	<ul style="list-style-type: none"> <li>Dit is normaal. Schakel het apparaat uit en haal de stekker uit het stopcontact. Sluit de RCD/GFCI opnieuw aan en start opnieuw.</li> </ul>
C	<ul style="list-style-type: none"> <li>Te laag waterniveau.</li> <li>Zwemtrainer-eenheid is niet volledig in het water gedompeld.</li> <li>Afstandsbediening bevindt zich in de nooduitschakeling-situatie.</li> <li>De netspanning is te laag.</li> </ul>	<ul style="list-style-type: none"> <li>Vul het zwembad met water tot aan het juiste waterniveau (zie de gebruiksaanwijzing van het zwembad).</li> <li>Zorg dat het apparaat zicht onder het water bevindt.</li> <li>Dit is normaal. Schakel de transformator 1 minuut uit en sluit opnieuw aan.</li> <li>Controleer of de spanning zich binnen het bereik bevindt zoals aangegeven op het apparaat.</li> </ul>
H	<ul style="list-style-type: none"> <li>De netspanning is te hoog.</li> <li>Verstopte motorwaaier.</li> </ul>	<ul style="list-style-type: none"> <li>Controleer of de spanning zich binnen het bereik bevindt zoals aangegeven op het apparaat.</li> <li>Schakel het apparaat uit, controleer en reinig de motorwaaier.</li> </ul>
L	<ul style="list-style-type: none"> <li>Watertemperatuur is circa 35°C (95°F)</li> </ul>	<ul style="list-style-type: none"> <li>Schakel het apparaat uit en haal de stekker uit het stopcontact. Eenmaal het water is afgekoeld, sluit de RCD/GFCI opnieuw aan en start opnieuw.</li> </ul>
P	<ul style="list-style-type: none"> <li>Te lange werking.</li> <li>Watertemperatuur is circa 35°C (95°F)</li> </ul>	<ul style="list-style-type: none"> <li>Schakel het apparaat uit en haal de stekker uit het stopcontact. Na 30 minuten, sluit de RCD/GFCI opnieuw aan en start opnieuw.</li> <li>Schakel het apparaat uit en haal de stekker uit het stopcontact. Eenmaal het water is afgekoeld, sluit de RCD/GFCI opnieuw aan en start opnieuw.</li> </ul>

## PROBLEMEN OPLOSSEN (vervolg)

PROBLEEM	OORZAAK	OPLOSSING
De montagebeugel kan niet voor een ondergronds zwembad worden gebruikt	<ul style="list-style-type: none"> <li>De grond is geen beton, d.w.z. het is asfalt, gazon of aarde.</li> <li>De schroeven zijn niet volledig in de boorgaten aangebracht.</li> </ul>	<ul style="list-style-type: none"> <li>Maak de montagebeugel vast aan een cement vloer.</li> <li>Controleer en draai de schroeven stevig vast.</li> </ul>
Zwemtrainer-eenheid is niet horizontaal met het wateroppervlak	<ul style="list-style-type: none"> <li>De steunbeugel is niet open.</li> <li>Pas de moeren op de zwemtrainer-eenheid aan.</li> </ul>	<ul style="list-style-type: none"> <li>Open en pas de steunbeugel aan. Zie "Montage instructies".</li> <li>Pas de moeren op de zwemtrainer-eenheid aan.</li> </ul>
Geen uitvoer van de transformator	<ul style="list-style-type: none"> <li>Zwemtrainer-eenheid gaat in stand-by na een inactiviteit van langer dan 1 uur.</li> <li>De zekering in de transformator is doorgeslagen.</li> <li>Motor is oververhit en beveiliging tegen overbelasting is geactiveerd.</li> </ul>	<ul style="list-style-type: none"> <li>Schakel de transformator uit, wacht 2 min. en schakel opnieuw in.</li> <li>Vervang de zekering in de transformator.</li> <li>Laat de motor afkoelen en start opnieuw.</li> </ul>
Led-scherm staat uit	<ul style="list-style-type: none"> <li>De transformator is ontkoppeld of uitgeschakeld.</li> <li>De transformator is niet op de zwemtrainer-eenheid aangesloten.</li> <li>Snoer van scherm zit los.</li> <li>Storing van scherm.</li> <li>Noodstopkoord is verkeerd geplaatst.</li> </ul>	<ul style="list-style-type: none"> <li>Controleer of de transformator juist is aangesloten en ingeschakeld is.</li> <li>Sluit de transformator aan op de zwemtrainer-eenheid.</li> <li>Zorg dat het snoer van het scherm stevig in de aansluiting van de behuizing zit.</li> <li>Neem contact op met Intex Service.</li> <li>Breng de noodstopkoord op de juiste plaats aan. Zie "Montage instructies".</li> </ul>
Abnormale weergave / knoppen werken niet	<ul style="list-style-type: none"> <li>Snoer van scherm zit los.</li> <li>Storing van scherm.</li> </ul>	<ul style="list-style-type: none"> <li>Zorg dat het snoer van het scherm stevig in de aansluiting van de behuizing zit.</li> <li>Neem contact op met Intex Service.</li> </ul>
Te veel lawaai / waterstraal is zwak of schudt	<ul style="list-style-type: none"> <li>Zwemtrainer-eenheid is niet volledig in het water gedompeld.</li> <li>De motorwaaier is stuk.</li> <li>De componenten van de zwemtrainer-eenheid zijn niet juist verbonden of zijn verkeerd geplaatst.</li> </ul>	<ul style="list-style-type: none"> <li>Zorg dat het apparaat zich onder het water bevindt.</li> <li>Schakel het apparaat uit en vervang de motorwaaier.</li> <li>Controleer alle componenten, in het bijzonder de steunbeugel. Zie "Montage instructies".</li> </ul>
Afstandsbediening werkt niet	<ul style="list-style-type: none"> <li>De batterij is leeg.</li> </ul>	<ul style="list-style-type: none"> <li>Vervang de batterij in de afstandsbediening. Zie "In gebruik nemen".</li> </ul>

## VERKLARING VAN BEPERKTE GARANTIE

Uw INTEX Hydro Flow Swim Trainer™ is gefabriceerd met gebruikmaking van de beste kwaliteitsmaterialen en vakmanschap. Alle Intex producten zijn gecontroleerd en in orde bevonden vóór het verlaten van de fabriek. Deze beperkte garantie geldt enkel voor de Hydro Flow Swim Trainer™ en accessoires te zien in onderstaande lijst.

Deze beperkte garantie wordt verstrekt als aanvulling op en zonder afbreuk te doen aan uw consumentenrechten. Indien deze garantie niet overeenkomt met een van uw wettelijke rechten, zullen de wettelijke rechten gelden.

De voorwaarden van deze Beperkte Garantie gelden slechts jegens de eerste eigenaar. Deze beperkte garantie is geldig voor de onderstaande periode vanaf de aankoopdatum. Bewaar uw originele aankoopbon bij deze handleiding, daar aankoopbewijs dient te worden overlegd ingeval van een klacht. Zonder aankoopbon is deze Beperkte Garantie niet geldig.

Hydro Flow Swim Trainer™; garantie – 2 jaar

Indien er zich een productiefout binnen bovenstaande periode voordoet kunt u contact opnemen met het juiste service center, te vinden in de lijst met service centers. INTEX SERVICE zal de klacht met u bespreken en u eventueel vragen het artikel op te sturen voor inspectie. Indien er sprake is van garantie zal het product kosteloos gerepareerd worden of vervangen voor hetzelfde of een gelijkwaardig product (Intex bepalende factor).

Andere garanties dan deze en de wettelijk bepaalde rechten in uw land zijn niet van toepassing. Intex, haar agentschappen en/of medewerkers zijn onder geen enkele voorwaarde aansprakelijk jegens de koper of enige andere partij voor indirecte of vervolgschade veroorzaakt door de Hydro Flow Swim Trainer™ van welke aard dan ook. Het is mogelijk dat sommige landen of rechtsgebieden de uitsluiting of beperking van aansprakelijkheid wegens bijkomende schade of gevolgschade niet toelaten. In dit geval zijn de bovenstaande uitsluitingen mogelijk niet van toepassing op u.

Deze beperkte garantie is niet van toepassing in onderstaande gevallen:

- Indien de Hydro Flow Swim Trainer™ is onderworpen aan nalatigheid, abnormaal gebruik of toepassing, een ongeluk, onjuist gebruik, verkeerde spanning of voltage, ander gebruik dan in de handleiding beschreven staat en onjuist onderhoud of opslag;
- Indien de Hydro Flow Swim Trainer™ onderhevig is aan schade veroorzaakt door omstandigheden buiten de macht van Intex, inclusief maar niet beperkt tot, normale slijtage en beschadiging veroorzaakt door blootstelling aan vuur, overstroming, vrieskou, regen en andere natuurkrachten;
- Op artikelen welke niet van het merk Intex zijn of Intex artikelen welke in combinatie met artikelen/onderdelen van een ander merk gebruikt worden; en/of
- Indien er aanpassingen, reparaties of demontage van de Hydro Flow Swim Trainer™ zijn uitgevoerd door iemand anders dan een medewerker van Intex service.

Kosten van water, chemicaliën of waterschade worden niet door deze garantie gedekt. Tevens is de garantie niet van toepassing bij schade aan eigendommen of personen.

Lees de handleiding nauwkeurig en aandachtig en volg alle instructies aangaande gebruik en onderhoud van uw de Hydro Flow Swim Trainer™. Controleer de producten altijd vóór gebruik. Als u de aanwijzingen niet opvolgt, kan de Beperkte Garantie vervallen.



INTEX

Don't forget to try these other fine Intex products: Pools, Pool Accessories, Inflatable Pools and In-Home Toys, Airbeds and Boats available at fine retailers or visit our website.

N'oubliez pas d'essayer les autres produits de la gamme Intex : piscines hors sol, accessoires de piscine, piscines gonflables, jouets d'intérieur gonflables, airbeds et bateaux. Ces produits sont disponibles chez les différents revendeurs ou sur notre site internet.

No se olvide de probar otros productos Intex: Piscinas, Accesorios para piscinas, Piscinas inflables, Juguetes, Camas de aire y barcas están disponibles en nuestros distribuidores o visitando nuestra página web.

Wenn Sie Lust verspüren noch andere Intex Produkte auszuprobieren, wie unser Pool-Zubehör oder die Luftbetten, sowie die Spielwaren oder die Boote ....., dann besuchen Sie uns doch einfach auf unserer Homepage unter [www.steinbach.at](http://www.steinbach.at), einige Produkte sind auch im Fachhandel erhältlich.

Non dimenticate di acquistare anche gli altri prodotti Intex: Le Piscine fuori terra, gli Accessori per piscine, le Piscine gonfiabili, I Prodotti In-Toyz, i Materassi gonfiabili Airbed e i Canotti sono prodotti Intex disponibili presso i rivenditori oppure visitando il sito Internet.

Probeer ook eens onze andere Intex producten, zoals: zwembad accessoires, opblaasbare zwembaden, speelgoed voor binnenshuis, luchtbedden en boten. Te verkrijgen bij de betere speelgoed- en zwembadwinkels. Of kijk eens op onze website.

©2018 Intex Marketing Ltd. - Intex Development Co. Ltd.  
- Intex Recreation Corp.

All rights reserved/Tous droits réservés/Todos los derechos reservados/Alle Rechte vorbehalten. Printed in China/Imprimé en Chine/Impreso en China/Gedruckt in China.

®™ Trademarks used in some countries of the world under license from/®™ Marques utilisées dans certains pays sous licence de/Marcas registradas utilizadas en algunos países del mundo bajo licencia de/Warenzeichen verwendet in einigen Ländern der Welt in Lizenz von/Intex Marketing Ltd. to/à/a/an Intex Development Co. Ltd., G.P.O Box 28829, Hong Kong & Intex Recreation Corp., P.O. Box 1440, Long Beach, CA 90801 • Distributed in the European Union by/Distribué dans l'Union Européenne par/Distribuido en la unión Europea por/Vertrieb in der Europäischen Union durch/Intex Trading B.V., Venneveld 9, 4705 RR Roosendaal – The Netherlands  
[www.intexcorp.com](http://www.intexcorp.com)

 INTEX®